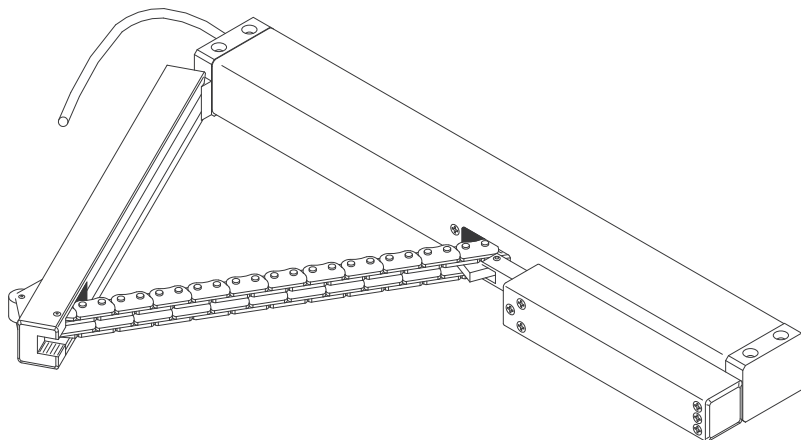




D+H

DDS 54/500

CE



pl Instrukcja obsługi

Zastosowanie zgodne z przeznaczeniem

- Specjalna wersja napędu do otwierania drzwi
- Do systemów oddymiania i naturalnej wentylacji
- W szczególności do napowietrzania drzwiami
- Gwarantuje niezbędny dopływ świeżego powietrza (napowietrzanie) oraz otwarte drogi ewakuacyjne
- Otwieranie drzwi maksymalnie do kąta 90
- Możliwość ręcznego otwierania drzwi także po zamontowaniu napędu
- Do montażu na ścianie lub ościeżnicy
- Napięcie robocze 24 V DC
- Tylko do montażu wewnątrz budynków

Charakterystyka mocy

- Kontrolowana mikroprocesorem elektronika silnika
- Wszystkie funkcje, właściwości oraz długość wysuwu programowalne przez Powerline (PLP1, program serwisowy PDA)
- Możliwość zastosowania wraz z elektrozamkiem automatycznym typu Ikon czy Ehem

Wskazówki bezpieczeństwa

Napięcie robocze 24 VDC!
Nie podłączać bezpośrednio do zasilania 230V!

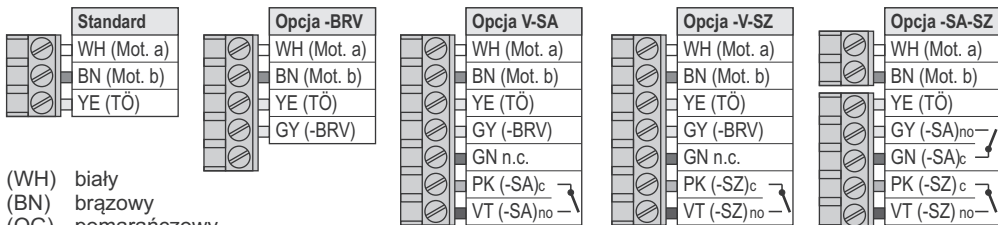
- Podłączenie musi być wykonane przez autoryzowanego specjalistę-elektryka
- Zagrożenie przytrzaśnięciem podczas działania napędu
- Ograniczyć dostęp w obszar pracy napędu
- Ograniczyć dostęp dzieci do przycisków uruchamiających napęd
- Stosować tylko w suchych pomieszczeniach
- Montaż tylko wewnątrz budynków.
- Przy zagrożeniu deszczem stosować czujnik deszczu
- Stosować tylko niezmodyfikowane, oryginalne części D+H
- Przestrzegać instrukcji montażu zestawu konsoli

Zakres dostawy

Napęd drzwiowy DDS dostarczany jest z przewodem silikonowy 2,5m, konsolą do montażu na ościeżnicy drzwiowej i szablonami montażowymi.

Przestrzegać zasad dotyczących bezpieczeństwa!

Rozplanowanie przewodów (żył)



(WH) biały
(BN) brązowy
(OG) pomarańczowy
(YE) żółty
(GN) zielony
(PK) różowy
(VT) fioletowy
(GY) szary

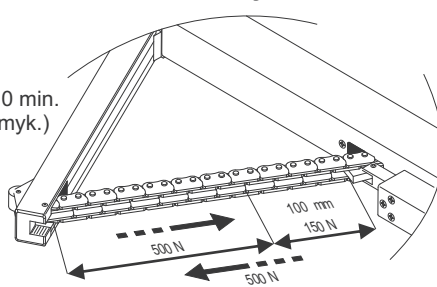
TÖ = Podłączenie elektrozamka

Podłączenie: str. 4

Dane techniczne

Typ	DDS 54-500
Zasilanie	24 VDC, $\pm 15\%$
Prąd znamionowy	1 A
Siła pchnięcia	500 N* +20% Rezerwy na wyłączenie
Siła ciągnięcia	150 N
Kąt otwarcia drzwi	$\sim 90^\circ$
Czas pracy OTW.	~ 43 s (12,4 mm/s) *
Opóźnienie OTW.	3s (na odryglowanie drzwi)
Czas pracy ZAM.	~ 52 s *
Czas włączenia	30%, Przy czasie tolerancji 10 min.
Trwałość	> 10 000 cykli pracy (otw./zamknięc.)
Obudowa	Aluminium
Rodzaj ochrony	IP 32
Zakres temp.	-25 ... +55°C
Wytrzymałość na temp.	30 min / 300°C

Siły



Funkcje dodatkowe *	Ochrona konstrukcji (3-krotna próba ponownienia zamknięcia)
---------------------	---

* Programowalne przez Powerline (PLP1, program serwisowy PDA)

Czyszczenie i konserwacja

Przeglądy i konserwacja muszą być wykonywane zgodnie z odpowiednimi wskazówkami D+H. Stosować wyłącznie oryginalne części zamienne. Naprawy może wykonywać wyłącznie producent. Zabrudzenia należy usuwać suchą i miękką ściereczką. Nie stosować żadnych środków czyszczących ani rozpuszczalników.

Gwarancja

Na produkty D+H udzielamy 2 letniej gwarancji od daty sprzedaży. Gwarancja może być rozszerzona do 3 lat jeśli montaż i uruchomienie zostało wykonane przez D+H lub autoryzowanego partnera D+H, a system jest serwisowany przez producenta **partnerów-dystrybutorów**.

Podłączanie urządzeń innych producentów do produktów D+H bez naszej zgody może spowodować utratę gwarancji.

Oświadczenie o zgodności

Świadomi swojej odpowiedzialności oświadczamy, że produkt opisany w punkcie "Dane techniczne" jest zgodny z następującymi dyrektywami

2014/30/EU, 2014/35/EU

Dokumentacja techniczna do uzyskania w firmie: D+H Mechatronik AG, D-22949 Ammersbek

Thomas Kern
Zarząd
15.04.2015

Maik Schmees
Prokurent, Dyrektor Techniczny

Utylizacja

Urządzenia elektryczne, ich wyposażenie i opakowania muszą być wprowadzane do obiegu wtórnego w sposób nieszkodliwy dla środowiska.

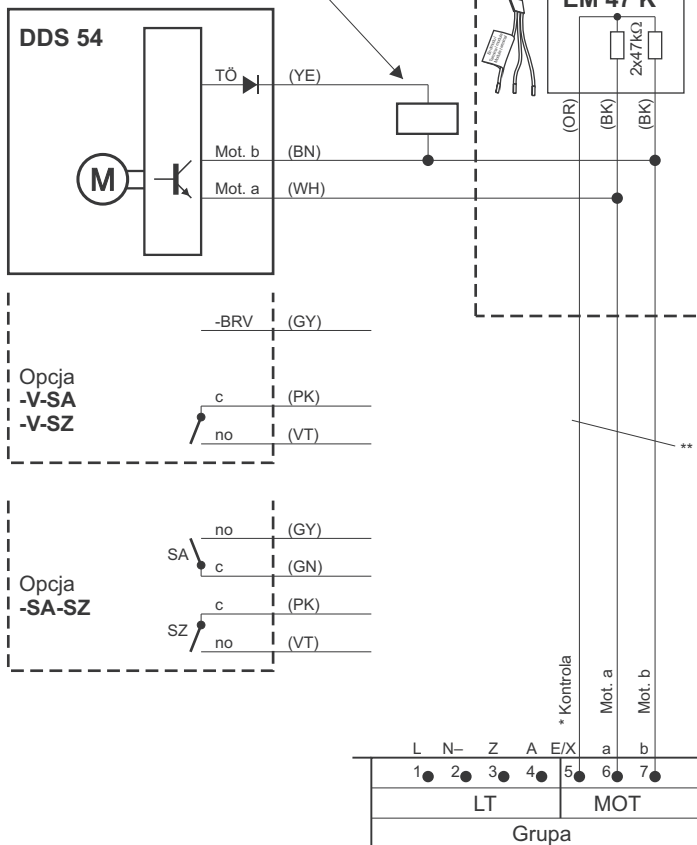
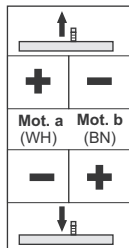
Urządzeń elektrycznych nie wolno wyrzucać do odpadów komunalnych! Uwaga dot. krajów UE:

Zgodnie z wprowadzoną do systemów prawnych krajów unijnych Dyrektywą Europejską 2012/19/EU dot. starych lub zepsutych urządzeń elektrycznych i elektronicznych, urządzenia te mają być zbierane osobno i wprowadzane do obiegu wtórnego zgodnie z zasadami ochrony środowiska.



Podłączenie

Sterowanie elektrozapalkiem (TÖ)
24 VDC, max. 1 A, 100 % ED/DC

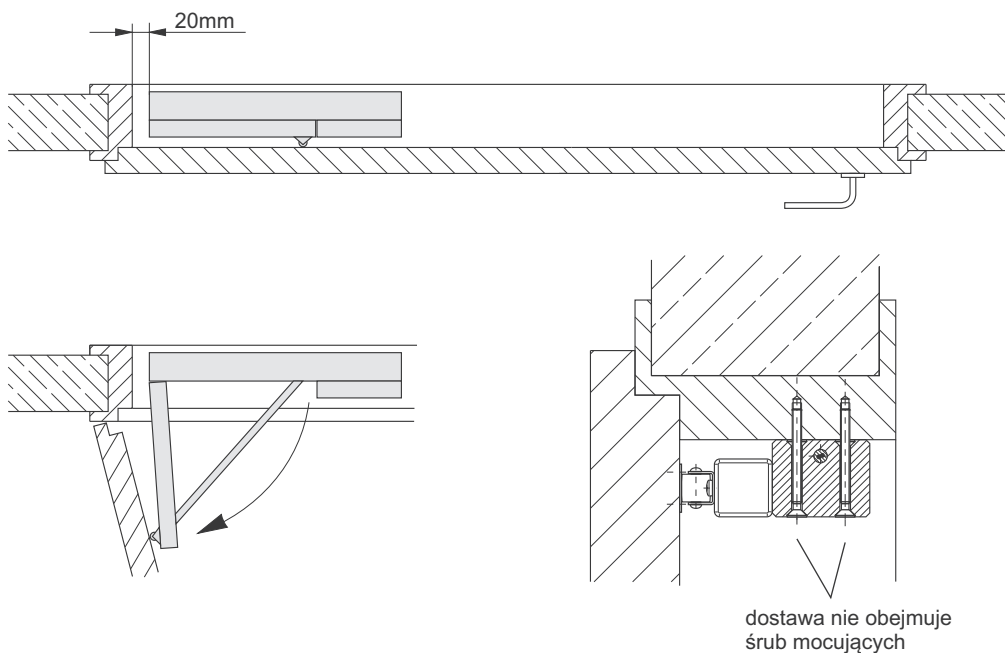


- (WH) biały
- (BN) brązowy
- (OG) pomarańczowy
- (YE) żółty
- (GN) zielony
- (PK) różowy
- (VT) fioletowy
- (GY) szary

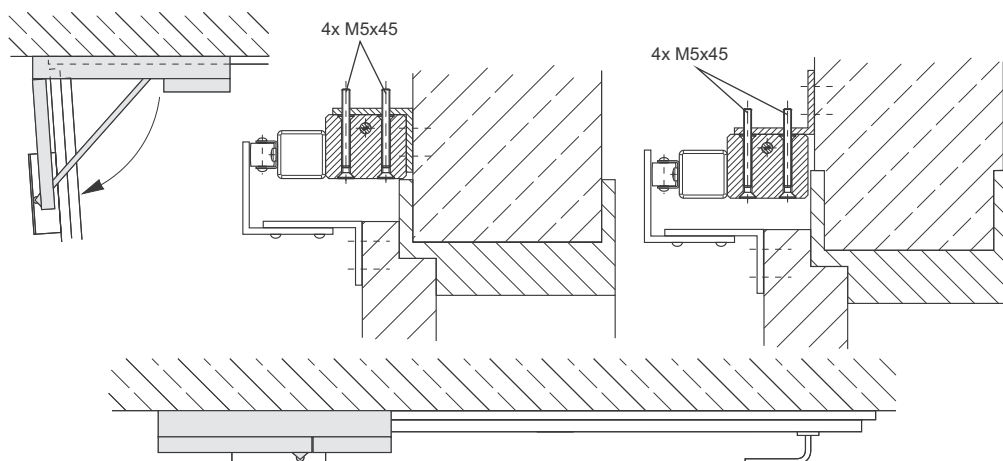
* Nie dotyczy: GVL 8x0x -E/ -K/ -M

** Typ przewodu wg tabeli opracowanej przez D+H (patrz Instrukcja użytkownika centrali)

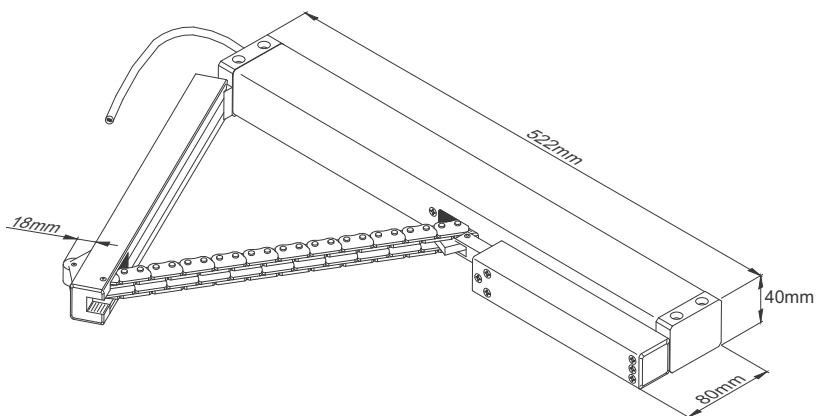
Montaż napędu do drzwi otwieranych na zewnątrz



Montaż napędu do drzwi otwieranych do wewnątrz



Wymiary





D+H Mechatronic AG
Georg-Sasse-Str. 28-32
22949 Ammersbek, Germany

Tel.: +49 40-605 65239
Fax: +49 40-605 65 254
E-Mail: info@dh-partner.com

www.dh-partner.com

© 2015 D+H Mechatronic AG, Ammersbek
Producent zastrzega prawo do zmian technicznych