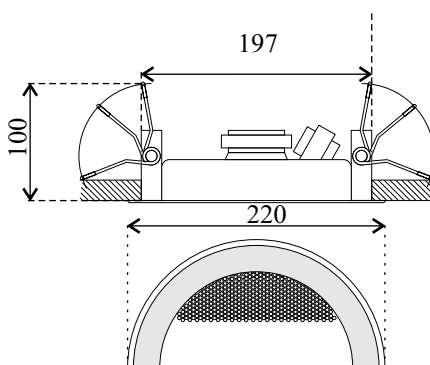
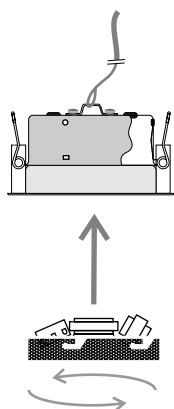


GŁOŚNIK SUFITOWY

Głośniki sufitowe DEL F 165/6 PP wykonane są z wysoko gatunkowej stali malowanej proszkowo. Wyposażone są w wysokiej jakości szerokopasmowy głośnik o średnicy 165 mm. Dzięki zastosowaniu bardzo prostego systemu uchwytów opartego na trzech sprężynach zestawu charakteryzują się szybkim i bardzo łatwym montażem. Moduł przyłączeniowy z 3-wejściowym złączem ceramicznym wraz z bezpiecznikiem termicznym. W zestawie osłona przeciwoogniowa z 2m zawieszem stalowym.

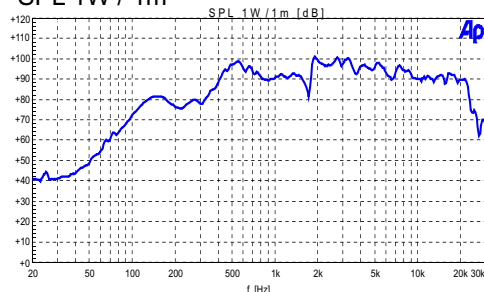
CEILING SPEAKER

This loudspeaker is ideally suited for a wide variety of applications because of its classic design and its excellent acoustic characteristics. The DEL F 165/6 PP, made of powder-coated metal with a 165 mm full range chassis is specially adapted for speech and background music reproduction in stores, rooms and hotels. The exceptional spring mounting with cropped leg springs guarantees an outstanding rapid ceiling installation. The fire dome F 165 is optionally available for a surcharge.

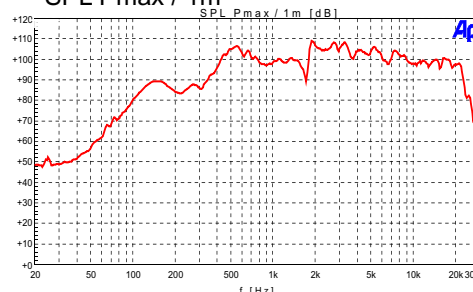


Dane techniczne / Specifications	
oznaczenie / type	DEL F 165/6 PP
moc nominalna / Loading rate:	6
Typ głośnika / Chassis-type:	165 mm szerokopasmowy / 165 mm full range
Zakres częstotliwości / Frequency range (-10dB):	380 - 22 500 Hz
SPL 1W / 1m:	100,7 dB
SPL Pmax / 1m:	108,5 dB
Kąt rozpraszania / Radiation angle 1.000 Hz (-10dB):	180°
Typ transformatora / Transformer:	100 V, 6/3/1,5 Watt
Wymiary / Dimensions:	Ø220 x 100 mm / installation depth
Otwór montażowy / Cut out:	Ø197 mm - Ø207 mm
Waga / Weight:	1,3 kg
Materiał / Material:	Stal, malowana proszkowo / powder-coated, steel panel
Złącze / Connection:	2x3 złącze ceramiczne / 2x3 ceramic clamp
Kolor :	RAL-9010 Biały / cała paleta RAL
Colour:	RAL 9010 White / special colouring is possible for a surcharge
VPE / Packing unit:	12

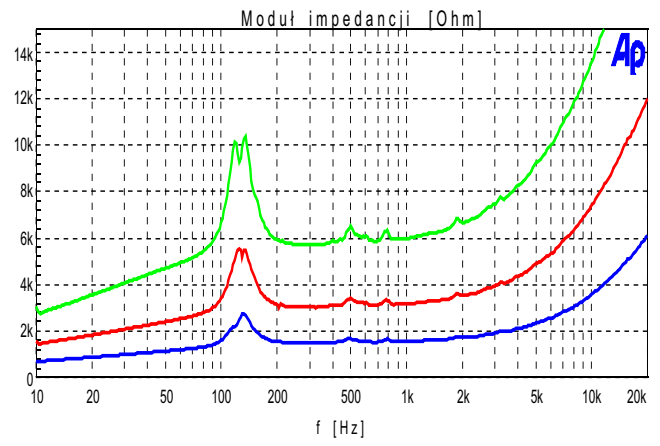
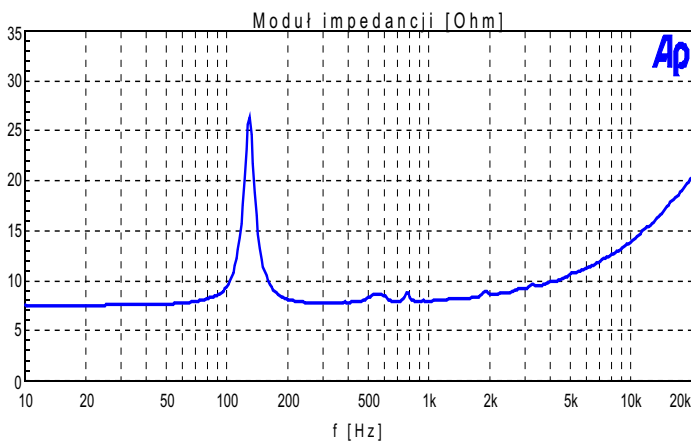
SPL 1W / 1m



SPL Pmax / 1m



GŁOŚNIK D50



— 1,5W — 3W — 6W

Parametry kierunkowe

Parametr \ Częstotliwość	0,5 kHz	1 kHz	2 kHz	4 kHz	8 kHz
Kąt zasięgu [°]	180	180	80	70	45
Zysk kierunkowości (D _i) [dB]	3,0	3,0	8,7	9,7	13,3
Współczynnik kierunkowości (Q)	2,0	2,0	7,4	9,4	21,4

