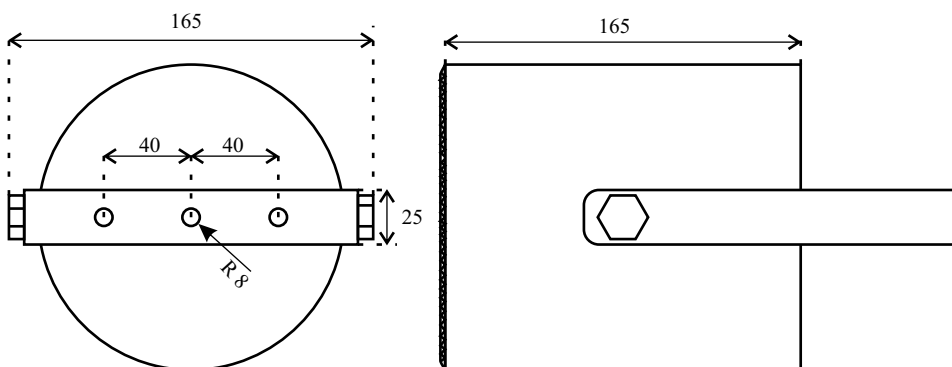


PROJEKTOR DŹWIĘKU

Stabilne i efektywne projektory dźwięku DAW 130/20 PP wykonane są z wysokogatunkowego aluminium malowanego proszkowo całkowicie odpornego na korozję. Wyposażone są w wysokiej jakości szerokopasmowy głośnik o średnicy 130 mm. Estetyczna i nowoczesna obudowa zamknięta oferuje wyjątkową jakość odtwarzanego dźwięku. Całkowicie odporny na wandalizm. Charakteryzują się łatwym i szybkim systemem mocowania. Posiada stopień ochrony IP 54. Moduł przyłączeniowy z 3-stykową złączką ceramiczną wyposażoną w bezpiecznik termiczny.

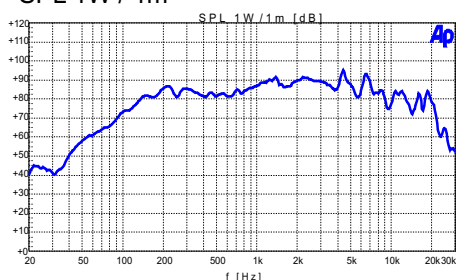
SOUND PROJECTOR

The weatherproof sound projectors of the DAW series are exceedingly suitable for outdoor use in open air baths and sport facilities. The resistant powdercoated aluminium grants a high corrosion resistance. The DAW series can also be recommended for indoor applications in halls and corridors. Furthermore the mounting of the sound projector series is very comfortable due to the swivel-slope-technique of the U-mounting bracket.

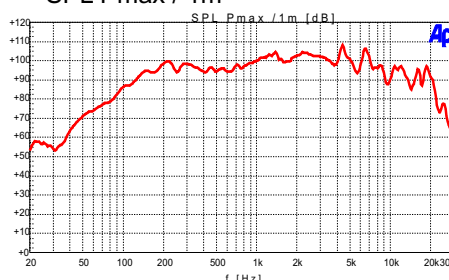


Dane techniczne / Specifications	
oznaczenie / type	DAW 130/20 PP
moc nominalna / Loading rate:	20 W
Typ głośnika / Chassis-type:	130 mm szerokopasmowy / 130 mm full range
Zakres częstotliwości / Frequency range (-10dB):	130 - 20 400 Hz
SPL 1W / 1m:	95,1 dB
SPL Pmax / 1m:	108,1 dB
Kąt emisji / Radiation angle 1.000 Hz (-10dB):	190°
Typ transformatora / Transformer:	100 V, 20/15/10/5 Watt
Wymiary / Dimensions:	Ø140 x 165 mm
Waga / Weight:	2,9 kg
Materiał / Material:	Aluminium malowane proszkowo / powder-coated aluminium tube
Złącze / Connection:	2x3 stykowe złącze ceramiczne / 2x3 ceramic clamp
Kolor :	RAL-9010 Biały / cała paleta RAL
Ochrona / Protection	IP54
VPE / Packing unit:	8

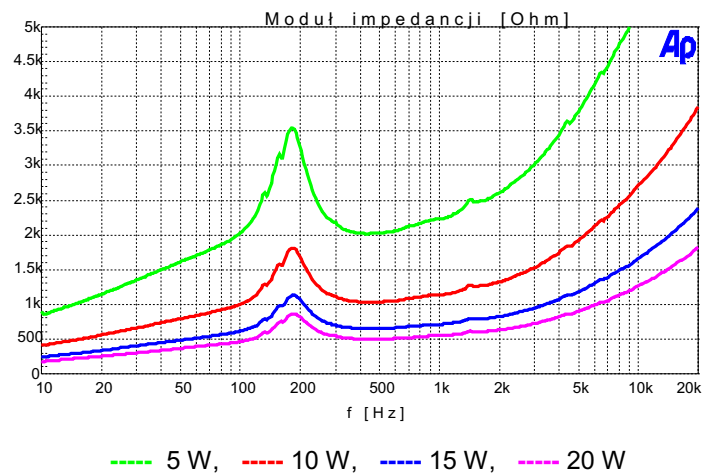
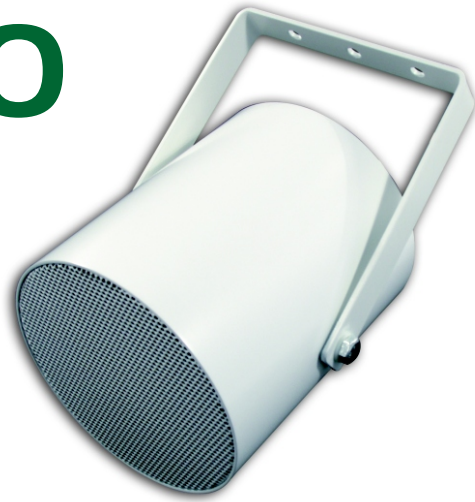
SPL 1W / 1m



SPL Pmax / 1m



GŁOŚNIK D50



Parametry kierunkowe / Polar diagram & Directional characteristics

Częstotliwość / Frequency	0,5 kHz	1 kHz	2 kHz	4 kHz	8 kHz
Kąt rozpraszania / Radiation angle [°]	360	190	120	75	50
Directivity Index (D _i) [dB]	0,0	3,4	5,7	9,2	12,4
Directivity Ratio (Q)	1,0	2,2	3,7	8,3	17,5

