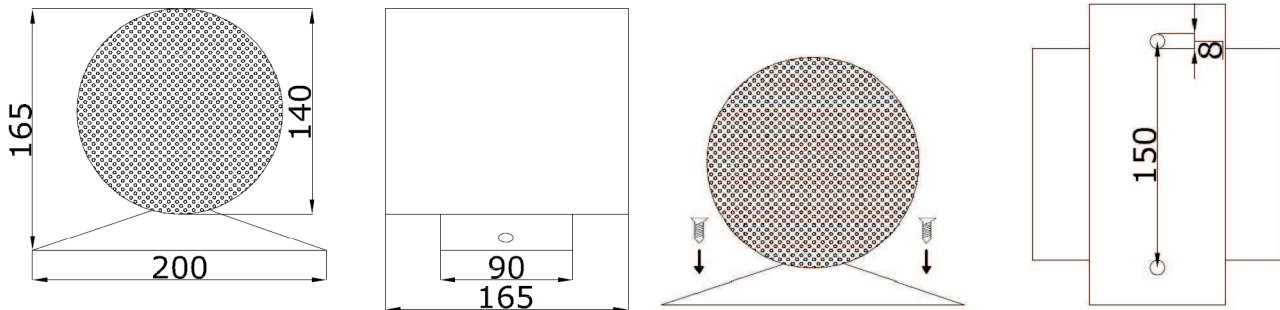


PROJEKTOR DŹWIĘKU

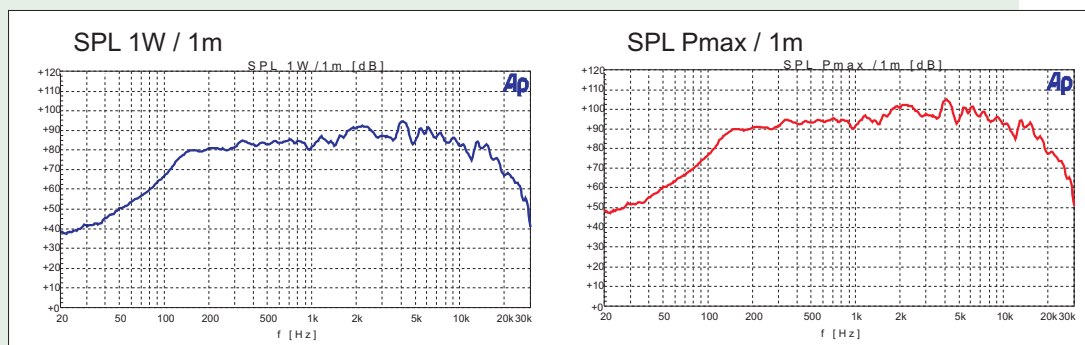
Stabilne i efektywne projektory DAD 260/10 wykonane są z wysokogatunkowego aluminium malowanego proszkowo całkowicie odpornego na korozję. Oferujemy dwa modele: projektory DAD 130 z jednym, wysokiej jakości szerokopasmowym głośnikiem oraz projektory DAD 260 z dwoma głośnikami. Estetyczna i nowoczesna zamknięta obudowa oferuje wyjątkową jakość odtwarzanego dźwięku. Zalecany do zastosowań wewnętrznych. Moduł przyłączeniowy z jedno metrowym przewodem.

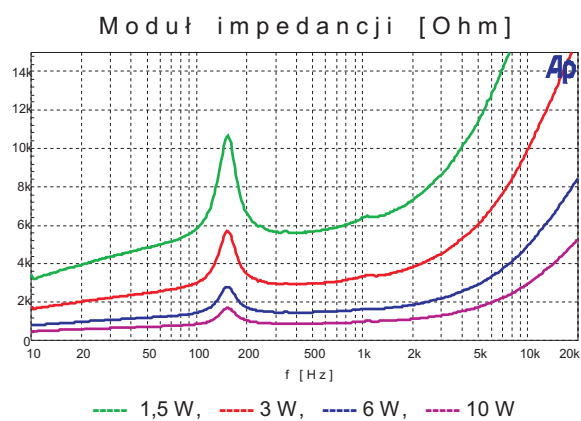
SOUND PROJECTOR

The DAD series can be used as indoor applications in halls or corridors. Those bi-directional sound projectors are completely made of resistant, powder-coated aluminium.



Dane techniczne / Specifications	
oznaczenie / type	DAD 260/10
moc nominalna / Loading rate:	10 Watt
Typ głośnika / Chassis-type:	2x 130 mm szerokopasmowy / 2x 130 mm full range
Zakres częstotliwości / Frequency range (-10dB):	145 - 15 900 Hz
SPL 1W / 1m:	94,8 dB
SPL Pmax / 1m:	104,8 dB
Kąt emisji / Radiation angle 1.000 Hz (-10dB):	360°
Typ transformatora / Transformer:	100 V, 10/6/3/1,5 Watt
Wymiary / Dimensions:	Ø140 x 165 mm
Waga / Weight:	2,9 kg
Materiał / Material:	Aluminium malowane proszkowo / powder-coated aluminium tube
Złącze / Connection:	przewód 1m
Kolor / Colour :	RAL-9010 Biały / RAL-9010 White
VPE / Packing unit:	8





Parametry kierunkowe / Polar diagram & Directional characteristics

Częstotliwość / Frequency	0,5 kHz	1 kHz	2 kHz	4 kHz	8 kHz
Kąt rozpraszania / Radiation angle [°]	360	360	100	65	45
Directivity Index (D _i) [dB]	0,0	0,0	7,0	10,3	13,3
Directivity Ratio (Q)	1,0	1,0	5,0	10,7	21,4

