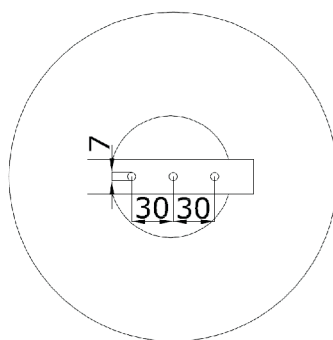
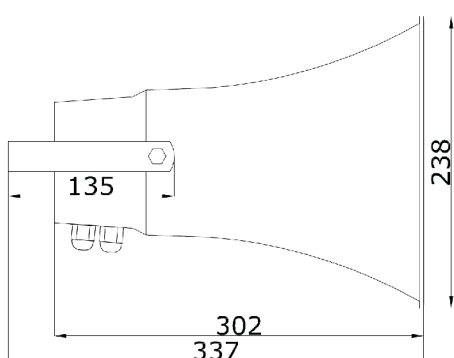


GŁOŚNIK TUBOWY

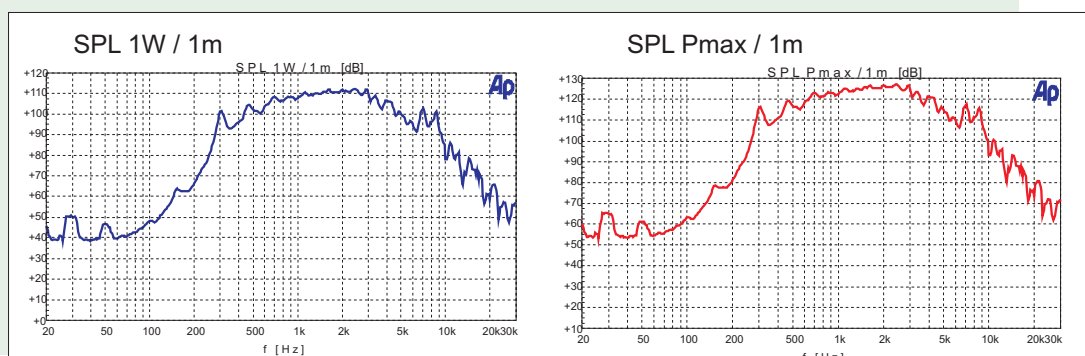
Głośniki tubowe z komorą sprzęgającą z serii DK 30 poprzez dużą przepustowość, połączoną z wysokim ciśnieniem akustycznym zostały zaprojektowane specjalnie do przetwarzania komunikatów głosowych lub ostrzegawczych sygnałów alarmowych. Zestawy te są odporne na słońce powietrze oraz na większość substancji żrących. Doskonale nadaje się do zastosowań wewnętrznych jak i zewnętrznych. Posiadają stopień ochrony IP 66.

HORN SPEAKER

The horn speakers of the DK series are particularly applicable for the reproduction of announcements and warnings. Due to their excellent capability and enormous sound pressure they are perfectly suitable for indoor as well as for outdoor use. The model with 2 cable glands allowed to loop out the cabling thus avoiding the need for an additional junction box.

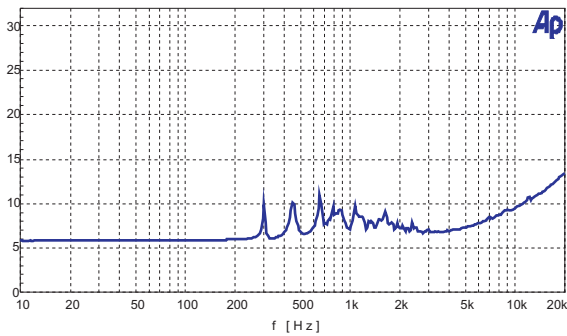


Dane techniczne / Specifications	
oznaczenie / type	DK 30
moc nominalna / Loading rate:	30 Watt
Zakres częstotliwości / Frequency range (-10dB):	295 - 8 700 Hz
SPL 1W / 1m:	112,3 dB
SPL Pmax / 1m:	127,1 dB
Kąt emisji / Radiation angle 1.000 Hz (-10dB):	90°
Typ transformatora / Transformer:	100 V, 30/15/7,5/3,75 Watt
Wymiary / Dimensions:	Ø238 x 302 mm
Waga / Weight:	2,3 kg
Materiał / Material:	Plastik ABS / ABS plastic housing
Ochrona / Protection	IP 66
Złącze / Connection:	Listwa przyłączeniowa
Kolor / Colour :	Szary - RAL - 7035 / RAL 7035 Grey
VPE / Packing unit:	6

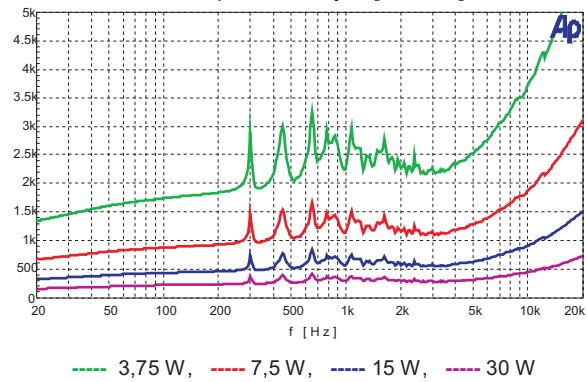




Moduł impedancji [Ohm]



Moduł impedancji [Ohm]



Parametry kierunkowe / Polar diagram & Directional characteristics

Częstotliwość / Frequency	0,5 kHz	1 kHz	2 kHz	4 kHz	8 kHz
Kąt rozpraszania / Radiation angle [°]	150	90	55	30	20
Directivity Index (D _i) [dB]	4,2	7,8	11,6	16,7	20,2
Directivity Ratio (Q)	2,6	6,0	14,6	46,9	104,2

