

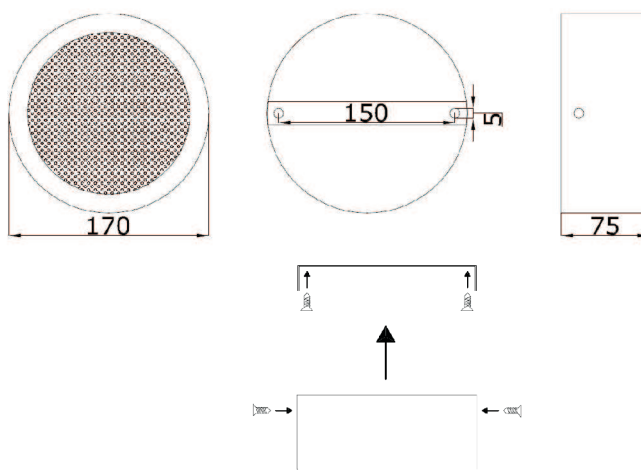


GŁOŚNIK SUFITOWY

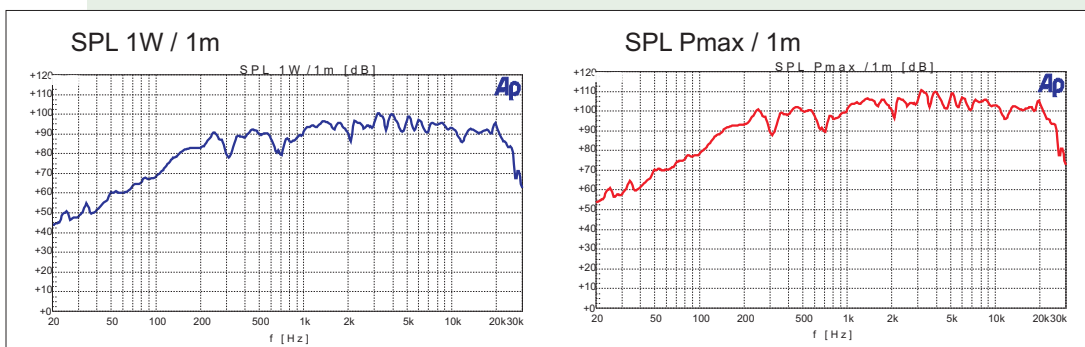
Głośniki z serii DAL 165/10 wykonane są ze stali malowanej proszkowo. Mogą być montowane na sufitach jak i na ścianach w miejscach niedostępnych dla innych zestawów. Solidna obudowa uniemożliwia kradzież lub zniszczenie. Wyposażone są w wysokiej jakości szerokopasmowy głośnik o średnicy 165 mm. Moduł przyłączeniowy z dwuwęściowym złączem samozaciskowym.

CEILING SPEAKER

This surface-mounted ceiling speaker, made of powder-coated metal, shows excellent acoustic characteristics and a high efficiency and therefore it is ideally suited for a wide variety of applications. The mounting brackets allow the installation on ceilings and walls, even where a regular installation would not be possible.

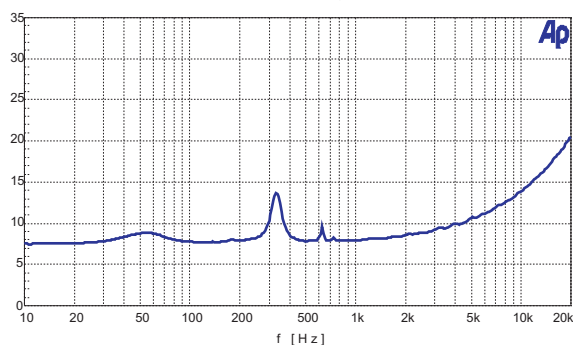


Dane techniczne / Specifications	
oznaczenie / type	DAL 165/10
moc nominalna / Loading rate:	10 W
Typ głośnika / Chassis-type:	165 mm szerokopasmowy / 165 mm full range
Zakres częstotliwości / Frequency range (-10dB):	225 - 22 200 Hz
SPL 1W / 1m:	100,6 dB
SPL Pmax / 1m:	110,6 dB
Kąt emisji / Radiation angle 1.000 Hz (-10dB):	180°
Typ transformatora / Transformer:	100 V, 10/6/3/1,5 Watt
Wymiary / Dimensions:	Ø170 x 75 mm
Waga / Weight:	1,4 kg
Materiał / Material:	Stal malowana proszkowo / powder-coated, steel panel
Złącze / Connection:	2-stykowe łącze samozaciskowe / 2-pole compression clamp
Kolor / Colour:	RAL-9010 Biały / RAL-9010 White
VPE / Packing unit:	8

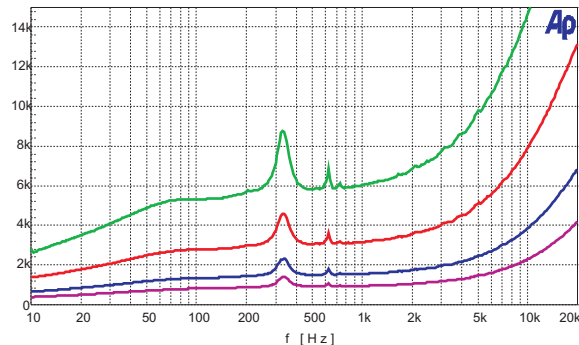




Moduł impedancji [Ohm]



Moduł impedancji [Ohm]



--- 1,5 W, --- 3 W, --- 6 W, --- 10 W

Parametry kierunkowe / Polar diagram & Directional characteristics

Częstotliwość / Frequency	0,5 kHz	1 kHz	2 kHz	4 kHz	8 kHz
Kąt rozpraszania / Radiation angle [°]	180	180	95	65	45
Directivity Index (D _i) [dB]	3,0	3,0	7,4	10,3	13,3
Directivity Ratio (Q)	2,0	2,0	5,5	10,7	21,4

