

## Seria XVR301-Q



### Najważniejsze cechy produktu

- λ Kompresja wideo Ultra 265/H.265/H.264
- λ Wejścia video BNC obsługujące 4 lub 8 kanałów z rozdzielczością maksymalną 4K
- λ Przesyłanie audio przewodem koncentrycznym
- λ Obsługa kamer TVI, AHD, CVI, CVBS, IP z automatyczną adaptacją
- λ Wyjścia monitora VGA i HDMI z rozdzielczością maks. 1920 × 1080
- λ Inteligentna analiza
- λ Złącze na 1 dysk SATA o maks. pojemności 6TB
- λ Serwer chmury P2P - szybki i łatwy podgląd przez smartfony (iOS, Android);
- λ Menu OSD w języku polskim

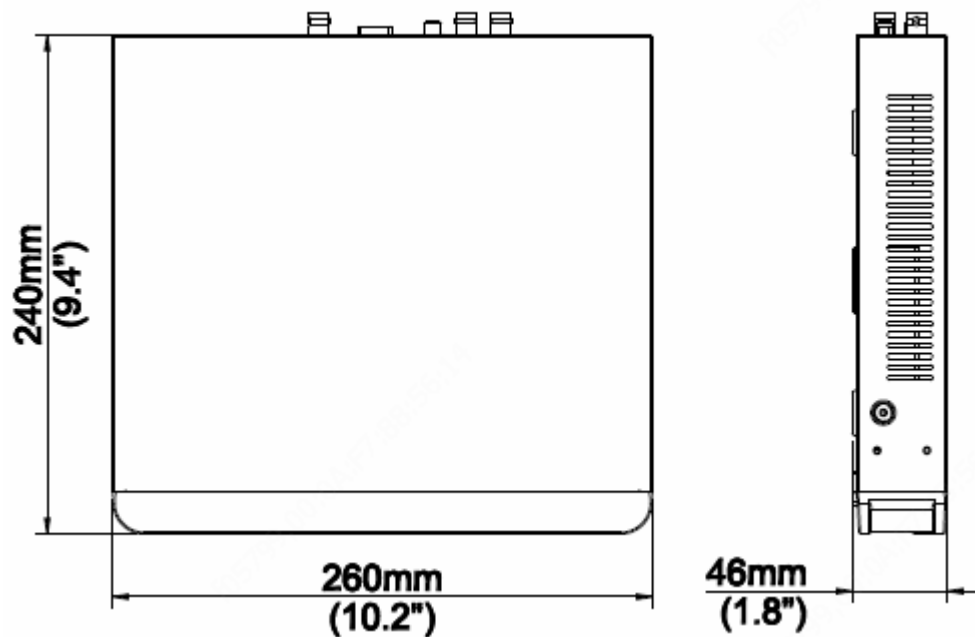
### Specyfikacje

Model	XVR301-04Q	XVR301-08Q
<b>Wejście wideo/audio</b>		
Analogowe wejście wideo	4 kanały, BNC	8 kanałów, BNC
Kanały IP	2 kanały (maks. 6 kanałów, tylko IP), każdy kanał z rozdzielczością maks. 4K	4 kanały (maks. 12 kanałów, tylko IP), każdy kanał z rozdzielczością maks. 4K
Obsługiwane typy kamer analogowych	<b>Obsługiwane wejście AHD:</b> 8 Mpx / 15 kl./s (kanał 1) 5 Mpx / 20 kl./s 4 Mpx / 30 kl./s 3 Mpx / 30 kl./s (kanał 1) 1080p / 30 kl./s 720p / 60 kl./s <b>Obsługa wejścia TVI:</b>	<b>Obsługiwane wejście AHD:</b> 8 Mpx / 15 kl./s (kanał 1 – kanał 2) 5 Mpx / 20 kl./s 4 Mpx / 30 kl./s 3 Mpx / 30 kl./s (kanał 1 – kanał 2) 1080p / 30 kl./s 720p / 60 kl./s <b>Obsługa wejścia TVI:</b>

	8 Mpx / 15 kl./s (kanał 1) 5 Mpx / 20 kl./s 4 Mpx / 30 kl./s 3 Mpx / 20 kl./s (kanał 1) 1080p / 30 kl./s 720p / 60 kl./s <b>Obsługa wejścia CVI:</b> 8 Mpx / 15 kl./s (kanał 1) 5 Mpx / 20 kl./s 4 Mpx / 30 kl./s 1080p / 30 kl./s 720p / 30 kl./s <b>Obsługa wejścia CVBS</b>	8 Mpx / 15 kl./s (kanał 1 – kanał 2) 5 Mpx / 20 kl./s 4 Mpx / 30 kl./s 3 Mpx przy 20 kl./s (kanał 1 – kanał 2) 1080p / 30 kl./s 720p / 60 kl./s <b>Obsługa wejścia CVI:</b> 8 Mpx / 15 kl./s (kanał 1 – kanał 2) 5 Mpx / 20 kl./s 4 Mpx / 30 kl./s 1080p / 30 kl./s 720p / 30 kl./s <b>Obsługa wejścia CVBS</b>
Wejście audio	1 kanał, RCA	
Audio dwukierunkowe	1 kanał, RCA	
<b>Sieć</b>		
Wielkość strumienia wejściowego	48 Mb/s	56 Mb/s
Wielkość strumienia wyjściowego	60 Mb/s	64 Mb/s
Użytkownicy zdalni	128	
Protokoły	TCP/IP, P2P, UPnP, NTP, DHCP, PPPoE	
<b>Wyjście video/audio</b>		
Wyjście CVBS	Jeden kanał, BNC	
Wyjście VGA	1920 × 1080P / 60 Hz, 1920 × 1080P / 50 Hz, 1600 × 1200 / 60 Hz, 1280 × 1024 / 60 Hz, 1280 × 720 / 60 Hz, 1024 × 768 / 60 Hz	
Wyjście HDMI	1920 × 1080P / 60 Hz, 1920 × 1080P / 50 Hz, 1600 × 1200 / 60 Hz, 1280 × 1024 / 60 Hz, 1280 × 720 / 60 Hz, 1024 × 768 / 60 Hz	
Wyjście audio	Jeden kanał, RCA	
Odtwarzanie synchroniczne	4 kanały	8 kanałów
<b>Kodowanie</b>		
Rozdzielczość nagrywania	8 Mpx Lite / 5 Mpx Lite / 4 Mpx Lite / 3 Mpx / 1080p / 960p / 720p / 960H / D1 / 4CIF / CIF	
Nagrywanie Liczba klatek na sekundę	<b>Strumień główny:</b> 8 Mpx Lite / 8 kl./s (kanał 1) 5 Mpx Lite / 12 kl./s 4 Mpx Lite / 15 kl./s 3 Mpx / 15 kl./s (kanał 1) 1080P / 15 kl./s 720p / 30 kl./s <b>Podstrumień:</b> D1 / 30 kl./s (maks.)	<b>Strumień główny:</b> 8 Mpx Lite / 8 kl./s (kanał 1 – kanał 2) 5 Mpx Lite / 12 kl./s 4 Mpx Lite / 15 kl./s 3 Mpx / 15 kl./s (kanał 1 – kanał 2) 1080P / 15 kl./s 720p / 30 kl./s <b>Podstrumień:</b> D1 / 30 kl./s (maks.)
<b>Dysk twardy</b>		
SATA	1 złącze SATA	
Pojemność	maks. 6TB	
<b>Analiza Inteligentna</b>		
Detekcja VCA	Jedn kanałowa detekcja wtargnięcia lub przekroczenia	Dwukanałowa detekcja wtargnięcia lub przekroczenia linii

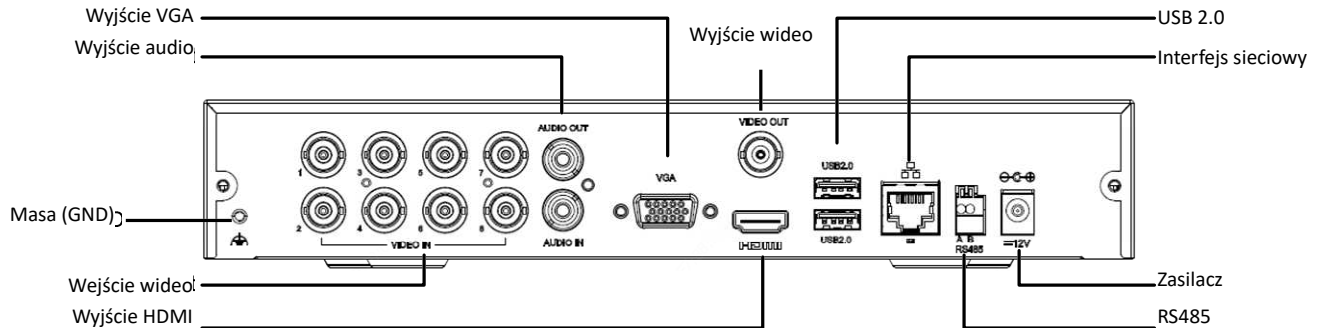
	linii przy użyciu kamery analogowej	przy użyciu kamery analogowej
Wyszukiwanie VCA	Wyszukiwanie zachowań przy użyciu kamery analogowej	
<b>Interfejs zewnętrzny</b>		
Interfejs sieciowy	Adaptacyjne złącze RJ45 Ethernet 10/100 Mb/s	
Złącze USB	Panel tylny: dwa złącza USB 2.0	
Interfejs szeregowy	RS485	
<b>Ogólne</b>		
Zasilacz	12 V DC Pobór mocy: ≤ 8 W (bez dysku HDD)	
Warunki pracy	Od -10°C do +55°C, wilgotność względna (RH) ≤ 90% (bez kondensacji)	
Wymiary (szer. × głęb. × wys.)	260 mm × 240 mm × 46 mm	
Waga (bez dysku HDD)	≤ 1,1 kg	

## Wymiary



## Panel tylny

Przykład: XVR301-08Q



**Zhejiang Uniview Technologies Co., Ltd.**

Building No.10, Wanlun Science Park, Jiangling Road 88, Binjiang District, Hangzhou, Zhejiang, China

E-mail: [overseasbusiness@uniview.com](mailto:overseasbusiness@uniview.com), [globalsupport@uniview.com](mailto:globalsupport@uniview.com)

<http://www.uniview.com>

© 2021 Zhejiang Uniview Technologies Co., Ltd. Wszelkie prawa zastrzeżone.

\* Specyfikacje i dostępność produktów mogą ulec zmianie bez powiadomienia.