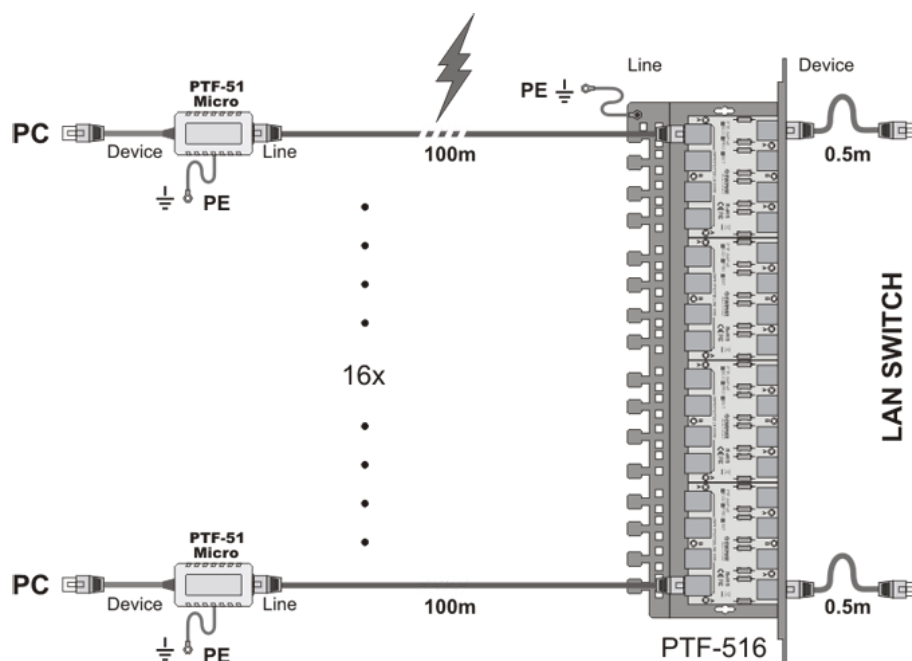


PRODUKT: **Ogranicznik przepięć do ochrony sieci LAN**

MODEL: **PTF-51-ECO/PoE/Micro**



PTF-51-ECO/PoE/Micro jest miniaturowym ogranicznikiem przepięć, dedykowanym do sieci LAN 100-BaseT, opartych na przewodach UTP 5 lub 6 kategorii. Małe wymiary oraz wbudowany przewód z wtykiem umożliwia szybki i łatwy montaż oraz ukrywanie urządzenia w niedużych obudowach. Idealnie nadaje się do ochrony kamer przemysłowych IP, wyposażonych w oryginalne podstawy ukrywające akcesoria i wszelkie połączenia. Ogranicznik chroni przed skutkami przepięć oraz wyładowań atmosferycznych, a także aktami wandalizmu (działanie paralizatorów). Może być używany do zabezpieczania sieci LAN wewnątrz budynków, chroniąc urządzenia końcowe oraz switchy lub mosty radiowe. Urządzenie indywidualnie chroni każdą parę transmisyjną, gdzie następuje eliminacja przepięć powyżej 3,5V wewnątrz nich. Specjalny układ połączeń chroni przed przepięciami również urządzenia przed wzrostem napięcia na liniach zasilających PoE w każdym z możliwych standardów (również przesyłanego na liniach transmisyjnych). Linie 4-5 i 7-8 są ze sobą połączone, ponieważ LAN 100Base-T wykorzystuje je wyłącznie do zasilania PoE. Ogranicznik chroni obydwie grupy par zasilania przed wzrostem napięcia powyżej 58V i uszkodzeniem zasilaczy urządzeń końcowych, takich jak switchy lub kamery IP. Produkt przeznaczony jest do instalacji, w których połączone obydwa urządzenia końcowe sieci LAN znajdują się wewnątrz budynku oraz żaden fragment przewodu nie przechodzi na zewnątrz budynku. Nie powinien również być wykorzystywany w pobliżu niechronionych instalacji, wchodzących z zewnątrz budynku, skąd może pojawić się silny przeskok iskrowy. W przypadku braku spełnionych warunków lub konieczności podwyższenia poziomu ochrony przeciwprzepięciowej, należy zastosować ogranicznik serii PRO lub EXT.



MODEL: **PTF-51-ECO/PoE/Micro**

Specyfikacja techniczna	
	Linia danych
Ilość kanałów	1
Zgodność z okablowaniem	100Base-T (100Mbit), skrętka kategorii 5, 5e, i 6
Złącze wejściowe (przewód)	Gniazdo RJ-45
Złącze wyjściowe (urządzenie)	Przewód z wtykiem RJ-45
Napięcie znamionowe DC (linia-ziemia) UN	150V DC
Napięcie maksymalne pracy trwałej (linia-ziemia) UC	170V DC
Poziom ochrony 1kV/ μ s (linia-ziemia) UP	600V
Prąd wyładowczy C1 (8/20 μ s, linia-ziemia) limp	100A
Napięcie znamionowe DC (linia-linia) UN	3,3V DC
Napięcie maksymalne pracy trwałej (linia-linia) UC	3,5V DC
Poziom ochrony 1kV/ μ s (linia-linia) UP C3	20V
Prąd wyładowczy C1 (8/20 μ s, linia-linia) limp	100A
Chronione Linie	1-2, 3-6
Pojemność (linia-linia) @1MHz	6-15pF
Pojemność (linia-ziemia) @1MHz	1-2pF
Rezystancja szeregową	2.2 Ω / linię
Prąd znamionowy IN	300mA / linię
Ilość stopni ochronnych	1 (hybrydowy)
	Linia PoE
Napięcie znamionowe DC (linia-linia) UN	58V DC
Napięcie maksymalne pracy trwałej (linia-linia) UC	64V DC
Poziom ochrony UP C3	93V
Prąd wyładowczy (8/20 μ s, linia-linia) limp C3	100A
Prąd wyładowczy (8/20 μ s, linia-ziemia) limp	100A
Chronione pary	(1+2)-(3+6), (4+5)-(7+8)
Standard pracy PoE	zgodny z IEEE 802.3af/at/bt-typ 3 (HiPoE, UPOE)
	Cechy wspólne
Wymiary	56 x 31 x 27.5 (mm) - tylko obudowa
Zastosowanie	Wewnątrz / Zewnątrz tylko w dodatkowej obudowie IP66
Sposób montażu	Wolnostojący
Szczelność obudowy	IP54
Temperatura pracy	-30°C~60°C