

Ogranicznik przepięć sieci LAN,
zgodny z 10Base-T, 100Base-T

Instrukcja instalacji

Ogranicznik przepięć jest urządzeniem, przeznaczonym do zabezpieczenia routerów, switchy LAN, kamer IP, punktów dostępowych WiFi oraz innych urządzeń, pracujących w sieciach Ethernet.

Posiada wysokiej jakości parametry transmisyjne i ochronne, dzięki zastosowaniu nowoczesnych komponentów i precyzyjnemu wykonaniu obwodów drukowanych.

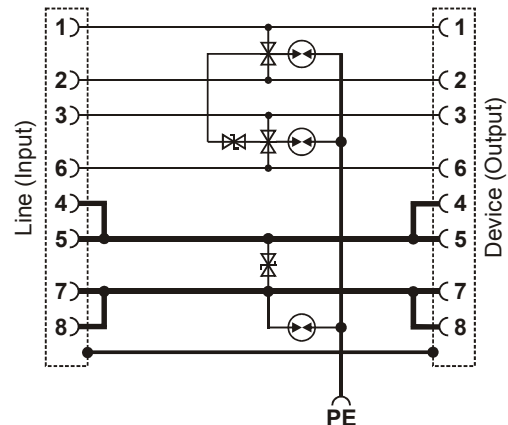
Skuteczność ochrony wynosi **100A @ 8/20μS (linia-ziemia)** dla każdej żyły przewodu, co jest wystarczające w przypadku montażu urządzeń LAN oraz prowadzenia ich okablowania wewnątrz pomieszczeń.

Model PTF-51-ECO/PoE/Micro przystosowany jest do pracy jako urządzenie wolnostojące. Miniaturowe gabaryty i wbudowany przewód z wtykiem, umożliwiają łatwy montaż i ukrycie go w obudowach kamer lub puszkach instalacyjnych.

Budowa wewnętrzna

PTF-51-ECO/PoE/Micro posiada indywidualnie chronione żyły 1-2, 3-6 przeznaczone dla transmisji danych, natomiast żyły 4-5, 7-8 używane są wyłącznie do zasilania PoE. Zostały one pogrupowane jako pojedyncze linie i chronione są w 2 grupach.

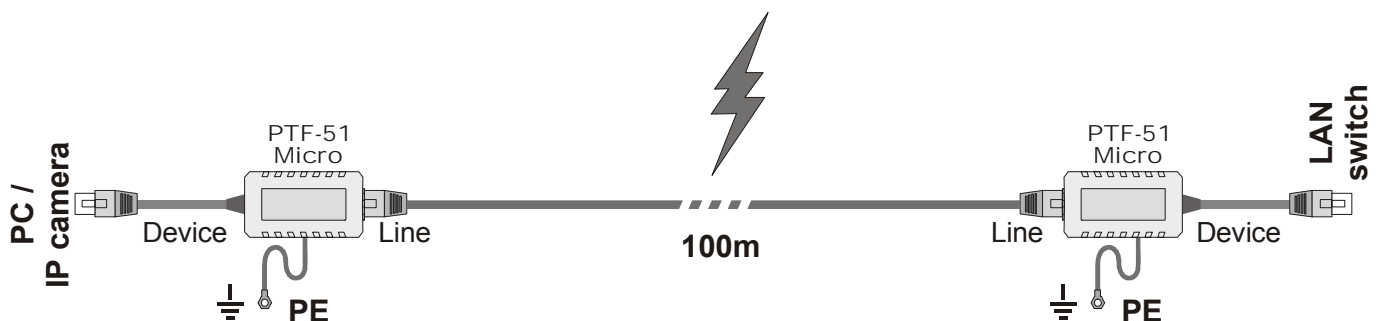
Ogranicznik nie posiada funkcji kontynuacji ekranu przewodu FTP. Jeżeli jest ona konieczna, należy zastosować PTF-51-ECO/PoE



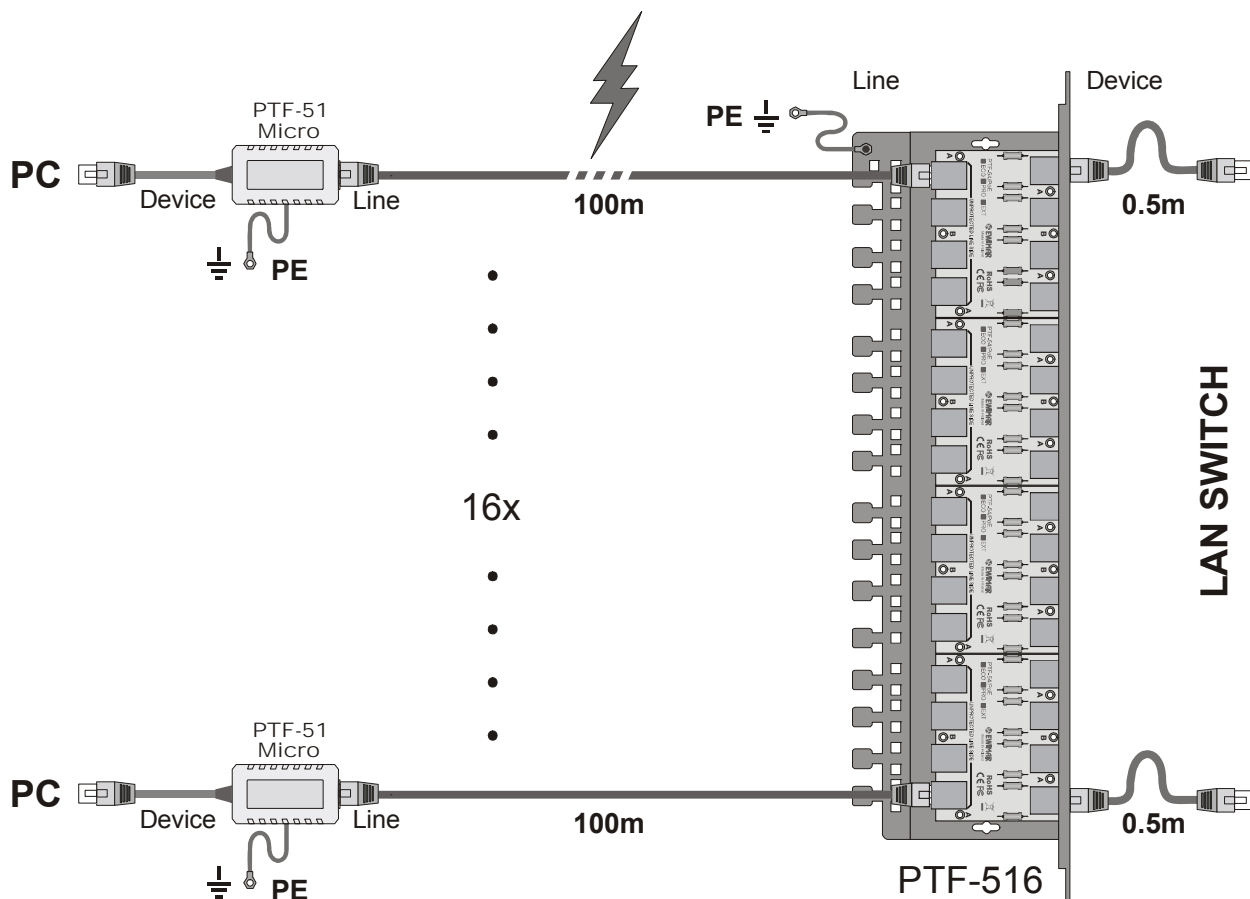
Uproszczony schemat blokowy

Podstawowe przykłady konfiguracji

W celu pełnego zabezpieczenia jednej linii LAN, należy zastosować dwa ograniczniki serii PTF-51 umieszczone jak najbliżej chronionych urządzeń i zadbać o właściwe ich uziemienie za pomocą linii PE, a najlepiej jak najkrótszego lokalnego uziomu.



Zabezpieczenie pojedynczej linii LAN



Kompletna ochrona przepięciowa sieci LAN

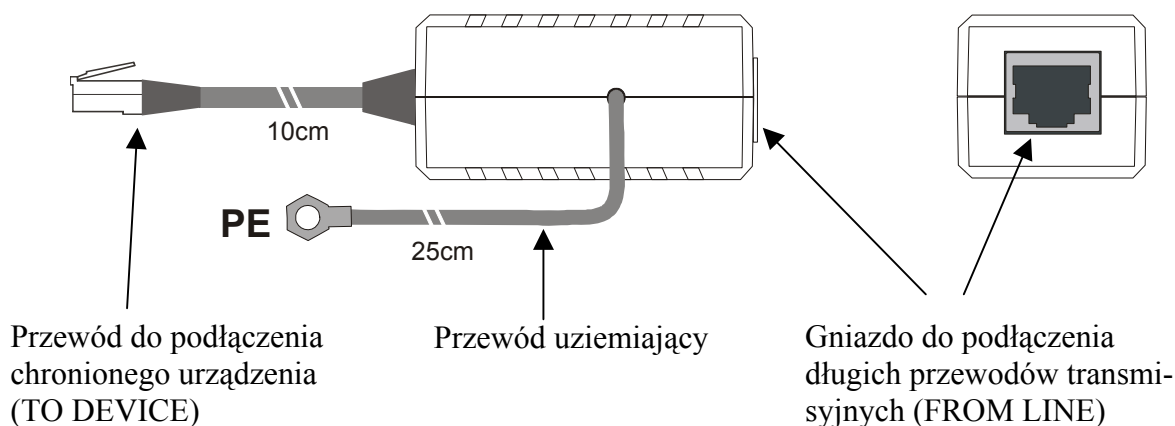
Montaż

Ogranicznik należy umieścić z dala od urządzeń generujących silne źródła zakłóceń elektromagnetycznych, takich jak transformatory dużej mocy lub falowniki.

Nie należy go montować z bezpośrednim sąsiedztwie urządzeń energetycznych 230V, takich jak bezpieczniki elektryczne, rozdzielnie elektryczne, wyłączniki różnicowo prądowe, itp.

Należy chronić ogranicznik przed wpływem wilgoci, wody, kurzu oraz silnych wstrząsów.

Jeżeli ogranicznik będzie zamontowany w niekorzystnych warunkach środowiskowych, należy umieścić go w dodatkowej obudowie hermetycznej IP66.



Podłączenie

Ogranicznik przepięć posiada kierunkowe działanie dla ochrony przeciwprzebieciowej danych oraz PoE. Kierunkowość dla przesyłania danych oraz zasilania PoE jest całkowicie dowolna. Aby uniknąć uszkodzenia ogranicznika oraz podłączonych do niego urządzeń podczas przepięcia, należy zachować poniższe zasady podłączania i nie odwracać zalecanych połączeń:

From line – do tego gniazda należy podłączyć główny przewód LAN, który narażony jest na pojawienie się w nim przepięć w momencie wyładowania atmosferycznego.

To device – wtyk RJ-45 należy podłączyć do urządzenia, które ma być chronione przed przepięciami.

Uziemienie – przewód żółto-zielony należy podłączyć do uziemionej linii PE. Przewód należy przykręcić mocno do punktu uziemienia pozbawionego lakieru i innych środków, mogących stanowić izolację. Połączenie należy zabezpieczyć przed korozją, jeżeli istnieje ryzyko jej powstania. Najlepszą skuteczność i szybkość działania daje lokalne uziemienie, umiejscowione jak najbliżej ogranicznika.

Specyfikacja

Linia danych	
Zgodność z okablowaniem	Kategoria 5, 5e i 6 (standardy 10Base-T i 100Base-T)
Napięcie znamionowe DC (linia-ziemia) UN	90V DC
Poziom ochrony 1kV/ μ s (linia-ziemia) UP	600V
Prąd wyładowczy (8/20 μ S, linia-ziemia) Iimp	100A
Napięcie znamionowe DC (linia-linia) UN	3,3V DC
Poziom ochrony 1kV/ μ s (linia-linia) UP	20V
Prąd wyładowczy (8/20 μ S, linia-linia) Iimp	100A
Chronione Linie	1-2, 3-6, (4+5), (7+8)
Rezystancja szeregową	2.2 Ω / linię
Znamionowy prąd szeregowy	300mA / linię
Linia PoE	
Napięcie znamionowe DC (linia-linia) UN	58V DC
Poziom ochrony UP (linia-linia)	93V
Prąd wyładowczy (8/20 μ S, linia-linia) Iimp	100A
Napięcie znamionowe DC (linia-ziemia) UN	90/150V DC
Poziom ochrony 1kV/ μ s (linia-ziemia) UP	600V
Prąd wyładowczy (8/20 μ S, linia-ziemia) Iimp	100A
Standard pracy PoE	802.3af, 802.3at, 802.3bt –Typ3,
Cechy wspólne	
Wymiary	56 x 31 x 27.5 (mm) – wymiary samej obudowy
Zastosowanie	Wewnętrzny
Sposób montażu	Obudowa wolnostojąca
Sposób uziemienia	Przewód
Szczelność obudowy	IP54
Temperatura pracy	-30°C~60°C

Specyfikacja może ulec zmianie bez uprzedniego poinformowania.

DEKLARACJA ZGODNOŚCI



PRODUKT: Ogranicznik przepięć LAN

MODEL: PTF-51-ECO/PoE/Micro

PRODUCENT:

Ewimar Sp. z o.o.
ul. Konarskiego 84, 01-355 Warszawa

Niniejszym deklarujemy, że powyższy produkt jest dopuszczony do pracy na terenie EU i jest zgodne z zasadniczymi wymaganiami oraz innymi stosownymi postanowieniami dyrektyw EMC 2014/30/UE, 2011/65/UE – Dyrektywa RoHS:

PN-EN 61000-6-3:2008/A1:2012 - Kompatybilność elektromagnetyczna (EMC) -- Część 6-3: Normy ogólne - Norma emisji w środowiskach: mieszkalnym, handlowym i lekko uprzemysłowionym.

PN-EN 50173-1,2,3,4,5,6:2018-07 - Technika informatyczna-Systemy okablowania strukturalnego

Warszawa 13 stycznia 2020 r.
Ewimar Sp. z o.o.

EWIMAR Sp. z o.o.
01-355 Warszawa, ul. Konarskiego 84
NIP: 5272659661, REGON: 143144283
KRS: 0000390407 www.ewimar.pl
tel. 22 691 90 65, fax, 604 720 500