

EW-485/4/1 v2.1

1-kierunkowy dystrybutor magistrali RS-485 oraz magistrali Bi-Phase

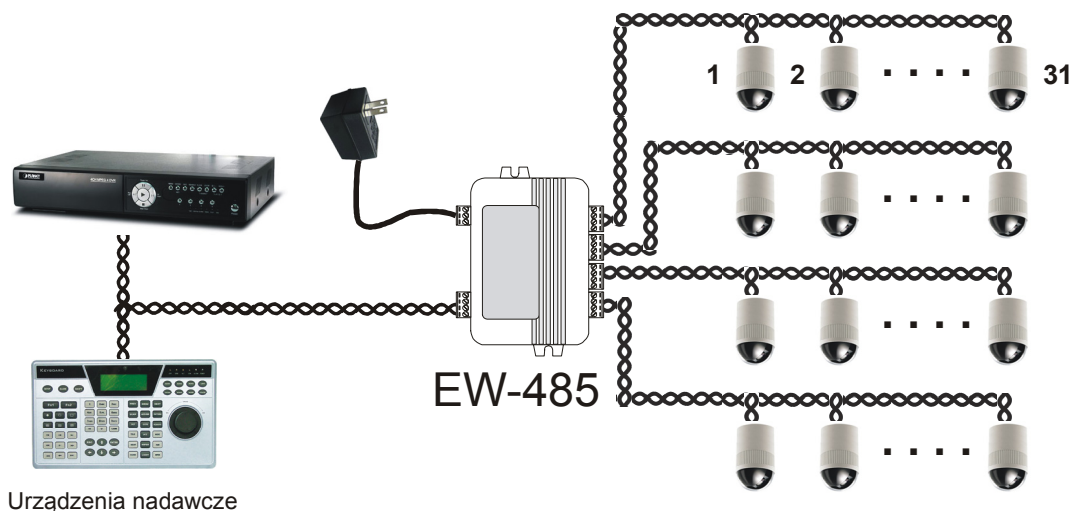
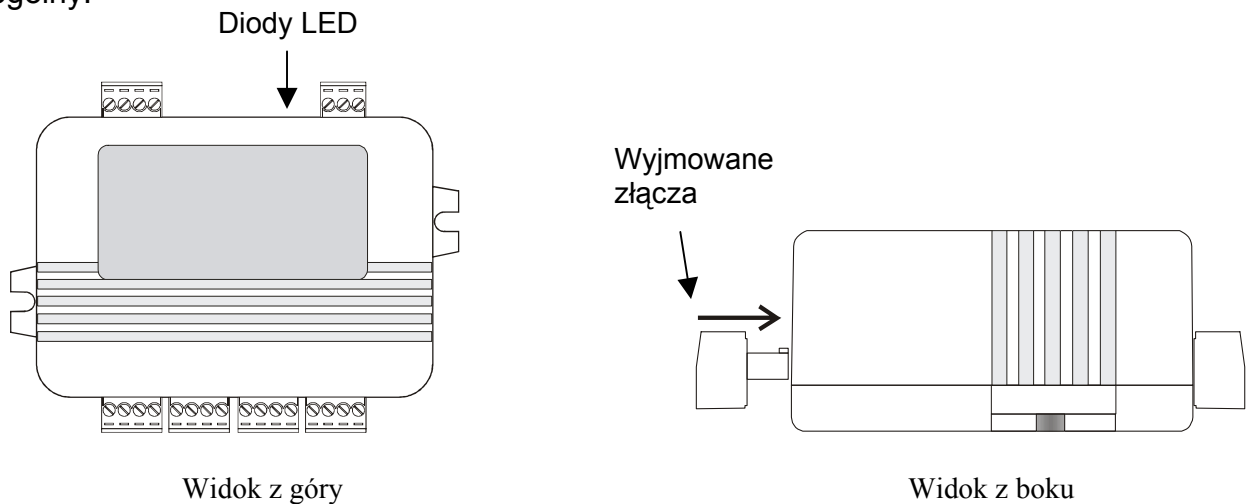


EW-485/4/1 jest 1-kierunkowym dystrybutorem magistrali RS-485 oraz Bi-Phase, umożliwiającym jej rozdzielanie na cztery niezależne gałęzie, co powoduje również jej 4-krotne wydłużenie. Dedykowany jest do systemów CCTV, automatyki przemysłowej, automatyki budynków, gdzie sposób ułożenia przewodów znacznie ogranicza możliwość standardowego łączenia w topologii łańcucha. Cztery niezależne sterowniki linii RS-485 zwiększają również maksymalną ilość podłączonych odbiorników do 128 a szeroki zakres zasilania 9-24VDC, pozwala na wszechstronność zastosowania urządzenia.

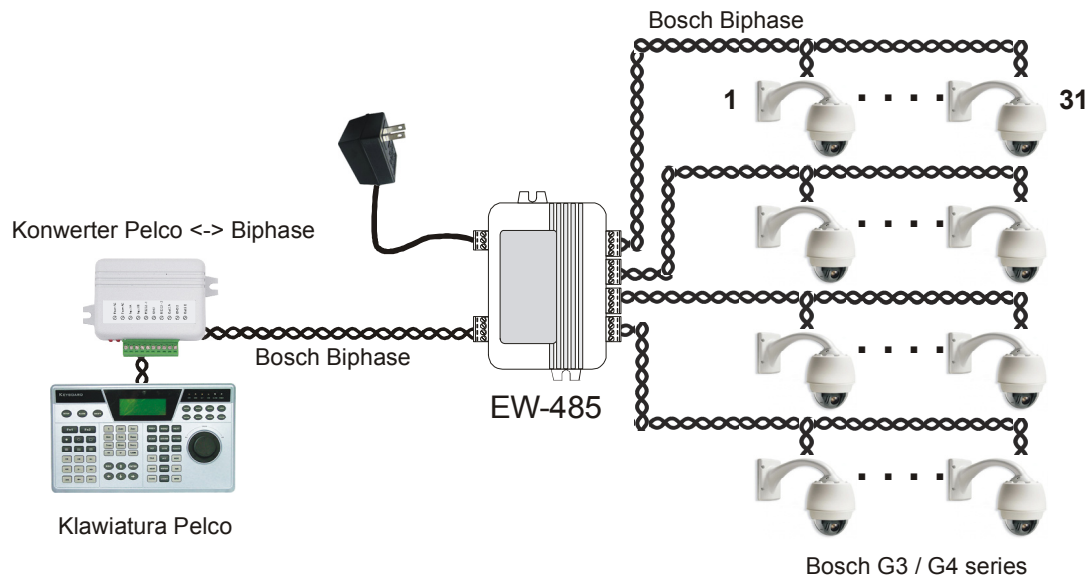
Główne cechy:

- 1) 1-kierunkowa transmisja (simplex).
- 2) Szybkość transmisji do 10Mbit
- 3) Szeroki zakres zasilania od 9-24VDC.
- 4) Sygnalizacja przesyłania danych za pomocą diod LED oraz zasilania.
- 5) Zwiększenie ilości urządzeń do 128 w sieci RS-485.
- 6) Dostępna opcja zwiększająca do 512 urządzeń w sieci, z automatycznym zamykaniem linii (na zamówienie).
- 7) Wyjmowane złącza, ułatwiające podłączenie i serwis
- 8) Zabezpieczenie przeciw-przebiegowe portów RS-485 i zasilania.

Widok ogólny:

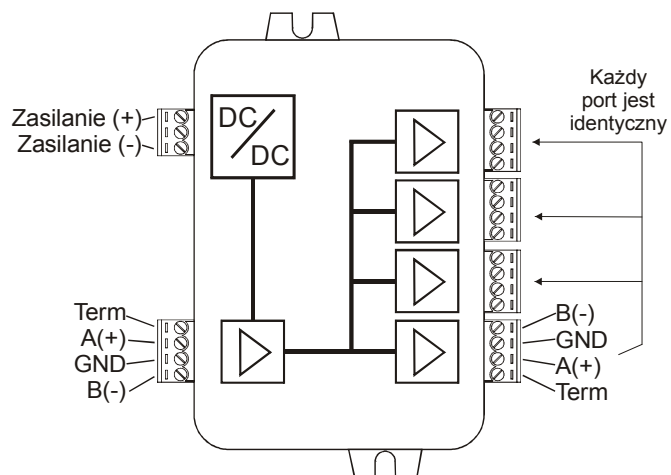
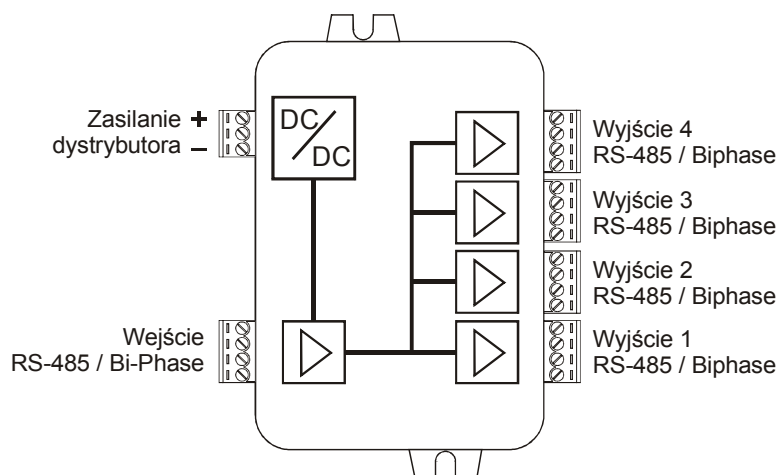


Przykład użycia dystrybutora z magistralą RS-485

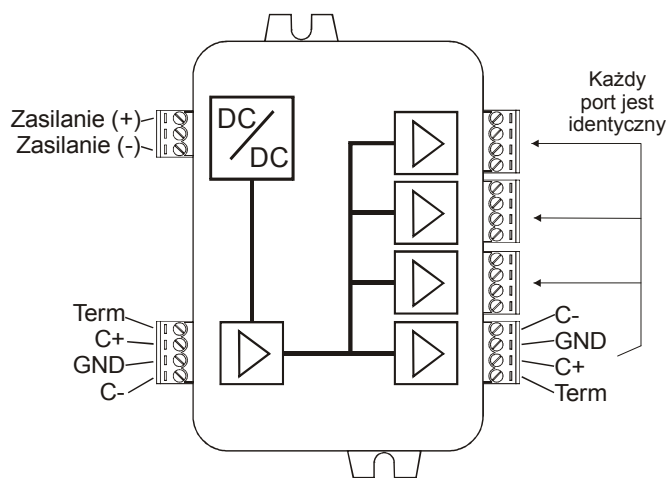


Przykład wykorzystania z magistralą Bi-Phase

Opis złąc:



Podłączenie RS-485



Podłączenie Bi-Phase

Dystrybutor posiada 5 zestawów wyjmowanych złączy 4-pinowych, służących do podłączenia magistrali RS-485 oraz 3-pinowe złącze zasilania. Złącze wejściowe RS-485 / Biphase zostało oznaczone jako **Input port** a złącza wyjściowe RS-485 / Biphase jako **Output ports**.

PWR: Zaciski służą do podłączenia źródła zasilania 9-24VDC.

INPUT PORT / OUTPUT PORTS: Złącza służące do podłączenia urządzenia nadawczego i urządzeń odbiorczych RS-485 / Biphas. Zaciski śrubowe każdego z portów zostały rozplanowane identycznie i mają takie samo znaczenie.

A(+), B(-): Służą do podłączenia magistrali RS-485 urządzenia nadającego / odbierającego dane. Należy je podłączać zawsze zgodnie z innymi urządzeniami **A->A, B ->B**. W przypadku Bip-Phase: **A->C+, B->C-**.

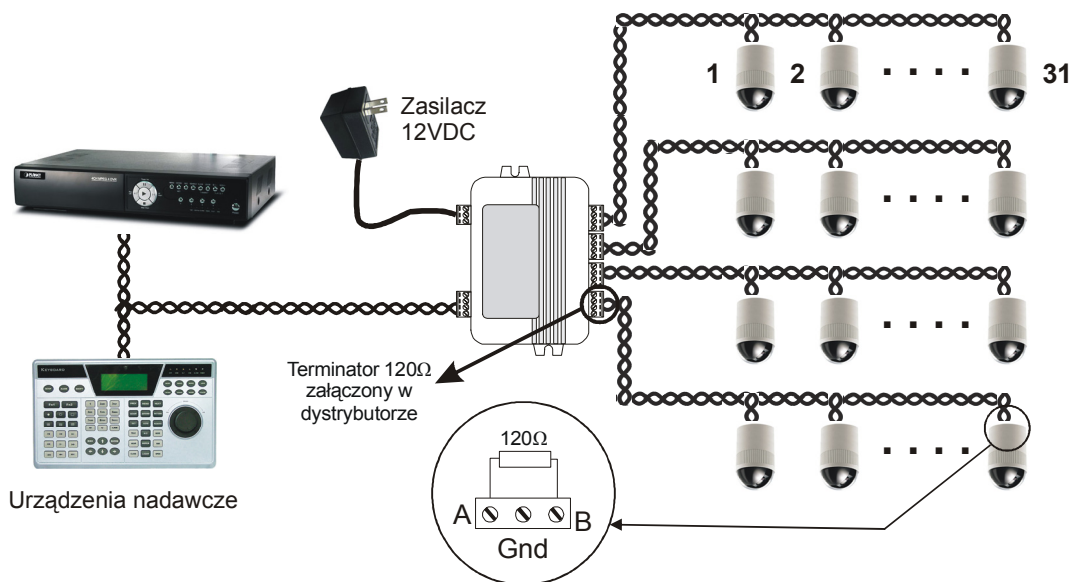
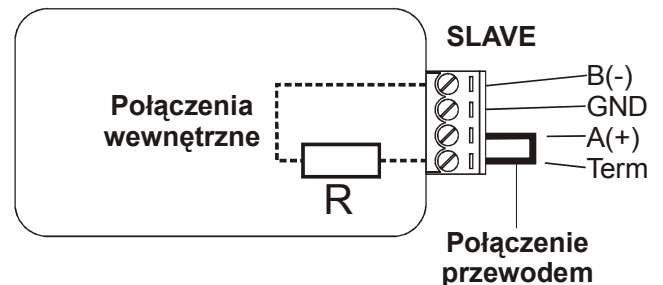
GND: Zacisk masy, służący do podłączenia ekranu przewodu i wyrównywania potencjałów pomiędzy masami przewodów. Aby uniknąć uszkodzenia wyjść w wyniku ich przecięcia, zalecane jest połączenie masy urządzeń z zaciskiem masy dystrybutora.

Term: Zaciski służące do załączenia rezystorów zakończenia linii (120Ω) dla poszczególnych portów. Załączany jest przez połączenie go z zaciskiem **A** za pomocą przewodu

Zasady załączania rezystorów zakończenia linii:

W celu uniknięcia odbić falowych i tym samym zakłóceń transmisji, obydwa końce magistrali powinny być zakończone rezystorami zakończenia linii (120Ω), załączanymi pomiędzy sygnały A i B.

EW-485/4/1 posiada wbudowane rezystory, które załączane są przez zwieranie zacisku **TERM** do zacisku **A**. W celu zakończenia drugiej strony każdej gałęzi magistrali, rezystor terminujący musi być podłączony / załączony w ostatnim urządzeniu odbiorczym. W jednej gałęzi magistrali RS-485 nie należy stosować więcej niż 2 rezystory (włącznie z EW-485).



Opis diod LED:

Diody LED informują o prawidłowości zasilania urządzenia oraz o przesyłaniu danych przez port RS-485. Intensywność świecenia / mrugania diod zależy od szybkości przesyłania danych. Im szybkość transmisji jest większa, tym mniejsza jest intensywność ich świecenia.

Zielona dioda LED: Sygnalizuje prawidłowość zasilania - zawsze świeci światłem ciągłym

Czerwona dioda LED: Sygnalizuje transmisję danych przez porty RS-485

Dane techniczne:

Parametr:	Wartość:
Zasilanie:	9-24DC
Pobór prądu:	100mA max @ 12VDC
Szybkość transmisji:	300baud ~ 1Mbaud
Poziom separacji:	1kV DC
Sygnalizacja:	Diody LED, zasilanie + transmisja
Zabezpieczenie przepięciowe:	Zasilanie, RS-485, 600W @ 8/20µS
Kierunek transmisji:	1-kierunkowa, simplex
Szczelność obudowy:	IP40
Temperatura pracy:	-20 ~ 60°
Złącza	Śrubowe, wyjmowane
Wymiary:	90 x 83 x 33 (mm) ze złączami

Specyfikacja może ulec zmianie bez uprzedniego powiadomienia.

DEKLARACJA ZGODNOŚCI



PRODUKT:

Aktywny rozdzielacz magistrali RS485 i Biphase

MODEL:

EW-485/4/1

PRODUCENT:

Ewimar Sp. z o.o.
ul. Konarskiego 84, 01-355 Warszawa

Niniejszym deklarujemy, że powyższy produkt jest dopuszczony do pracy na terenie EU i jest zgodne z zasadniczymi wymaganiami oraz innymi stosownymi postanowieniami dyrektyw EMC 2014/30/UE, LVD 2014/35/EU oraz 2011/65/UE – Dyrektywa RoHS:

PN-EN 61000-6-3:2008/A1:2012 - Kompatybilność elektromagnetyczna (EMC) -- Część 6-3: Normy ogólne - Norma emisji w środowiskach: mieszkalnym, handlowym i lekko przemysłowym

Warszawa 20 kwietnia 2018 r.

Ewimar Sp. z o.o.

EWIMAR Sp. z o.o.
01-355 Warszawa, ul. Konarskiego 84
NIP: 5272659661, REGON: 143144283
KRS: 0000390407 www.ewimar.pl
tel. 22 691 90 65, mob. 604 720 500

Producent:

Ewimar Sp. z o.o., ul. Konarskiego 84, 01-355 Warszawa. Tel +48 22 691-90-65, www.ewimar.pl, handel@ewimar.pl