



Technical Manual for the Sounders DB5 & DB51

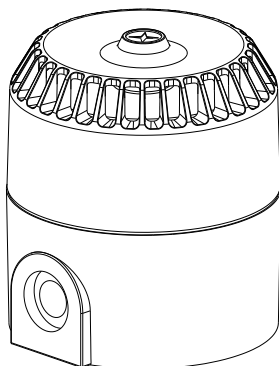
Техническое руководство к зондам DB5 и DB51

Manuel technique pour les Sondeurs DB5 & DB51

Technische Anleitung für die Schallgeber DB5 & DB51

Manual técnico de las sirenas DB5 y DB51

Manual Técnico dos dispositivos de sinalização audível DB5 e DB51



Please note that every care has been taken to ensure the accuracy of our technical manual. We do not, however, accept responsibility for damage, loss or expense resulting from any error or omission. We reserve the right to make alterations in line with technical advances and industry standards.

Для обеспечения максимальной точности нашего технического руководства были предприняты все возможные меры. Наша компания не несет ответственности за повреждения, ущерб или расходы, связанные с возможным наличием в нем ошибок или пропусков. Мы оставляем за собой право вносить в него изменения с учетом технического прогресса и изменения промышленных стандартов.

Toutes les précautions ont été prises pour garantir la précision de cette notice technique. Toutefois, nous ne saurions accepter de responsabilité à l'égard des dégâts, pertes ou frais résultant d'une quelconque erreur ou omission. Nous nous réservons le droit d'apporter d'éventuelles modifications pouvant résulter de progrès techniques ou de l'évolution des normes industrielles.

Wir möchten Sie darauf hinweisen, dass wir große Sorgfalt darauf verwendet haben, die Richtigkeit unserer technischen Anleitung zu gewährleisten. Wir übernehmen jedoch keine Verantwortung für Schäden, Verluste oder Kosten, die sich aus einem etwaigen Fehler oder einem Versäumnis ergeben. Änderungen die dem technischen Fortschritt bzw. neusten Industrienormen entsprechen, behalten wir uns vor.

Observe que todos os cuidados foram tomados para assegurar a exatidão de nosso manual técnico. No entanto, não nos responsabilizamos por danos, perdas ou despesas resultantes de qualquer erro ou omissão. Reservamo-nos o direito de efetuar alterações em linha com os avanços tecnológicos e as normas da indústria.

Por favor, tenha em atenção que tivemos todo o cuidado para garantir a precisão do nosso manual técnico. No entanto, não nos responsabilizamos por danos, perdas ou despesas resultantes de qualquer erro ou omissão. Reservamo-nos o direito de fazer alterações conforme os avanços técnicos e padrões industriais.

1. INTRODUCTION

This range of light weight, intrinsically safe sounders has been designed with a high weatherproof rating to cope with the harsh environmental conditions found offshore and onshore in the oil, gas and petrochemical industries.

The unit is available in both 12Vdc and 24Vdc models

2.0 INSTALLATION

The sounder should be positioned using the two of the available fixing holes in the base. MEDC recommend that stainless steel nuts and bolts be used, if the environment is corrosive.

The sounder will operate in any attitude - from horizontal to vertical. However, it is important to note that the alignment of the Sounder should ensure that:-

1. Dust or debris cannot lodge or settle in the cover apertures.
2. Water from hoses, jets or rain cannot settle in the cover apertures.

The sounder should be installed in accordance with certified parameters.

This apparatus has been designed in accordance with IEC/EN60079-0, IEC/EN60079-11 and IEC/EN60079-26, therefore the apparatus has been designed to meet the fault tolerance requirements of Electrical Apparatus for Category 'ia'.

This product is an electrical apparatus and must be installed in the hazardous area in accordance with the requirements of the EC Type Examination Certificate.

The installation and maintenance must be carried out in accordance with all appropriate international, national and local standard codes of practice and site regulations for intrinsically safe apparatus and in accordance with the instructions contained within this manual. Access to the circuitry must not be made during operation.

The equipment must only be installed, operated and maintained by trained competent personnel.

The product must not be installed in a position where it may be attached by aggressive substances.

The product must not be installed where it may be subjected to an excessive dust laden air flow that may cause an electro-static build up.

2.1 Removing/replacing the cover:

Unscrew the locking screw on the side of the base. Remove the cover by turning it anti-clockwise and pulling it gently away from the base. Replace the cover in a similar, but reverse, manner for that used for removal.

Ensure the seal is fully located over the cover spigot prior to replacing the cover.

Once the cover has been replaced, ensure the locking screw is fully tightened. Do not over-tighten.

2.2 Cable termination:

Cable termination should be in accordance with specification applying to the application. MEDC recommend that all cables and cores should be fully identified.

Ensure that only the correct glands are used and that the assembly is shrouded.

3.0 OPERATION

The operating voltage of the unit is stated on the label.

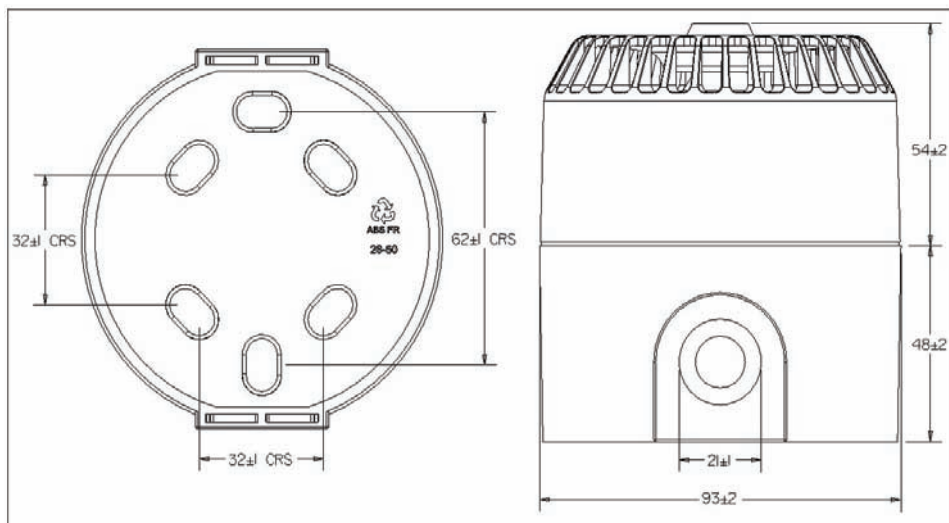
There are no exposed parts of the apparatus which produce excessive surface temperature, infrared, electromagnetic, ionising radiation or non electrical dangers.

Information regarding tone selection and installation is contained within each unit supplied.

The unit is fitted with a volume control which is situated adjacent to the terminal block. Maximum volume is obtained when this control is turned fully clockwise.

The product has been designed such that the protection afforded will not be reduced due to the corrosion of materials, electrical conductivity, impact strength, ageing resistance and the effects of temperature variation.

When using the two tone facility, two barriers or one barrier and an I/S relay are required, if using two barriers then a standard barrier as per system cert is selected and a diode return barrier is selected as the other (typical MTL786). A typical I/S relay is P&F type KFDO-RO.



4.0 MAINTENANCE

During the operation of the sounder, ensure it is checked at regular intervals to ensure that no debris has collected in the cover apertures or that the sounder has not been damaged.

The product must not be subjected to mechanical and thermal stresses in excess of those permitted in the certification documentation and this manual.

During the working life of the sounder, it should require little or no maintenance. However, if abnormal or unusual environmental conditions occur due to plant damage or accident etc., then visual inspection is recommended.

The product cannot be repaired by the user and must be replaced by an identical unit.

5.0 CERTIFICATION

IECEX units

Certified to IEC60079-0, IEC60079-11 and IEC60079-26

Ex ia unit (IEC certification No. IECEx BAS 08.0043X)

Ex ia IIC T4 Ga (-20°C to +55°C)

The IECEx certificate and product label carry the IECEx equipment protection level marking

Ga

Where Ga signifies suitability for use in a Zone 0 surface industries area in the presence of gas.

ATEX units

Certified to EN60079-0, EN60079-11 and EN60079-26

Ex ia unit (ATEX certification No. BAS00ATEX1259X)

Ex ia IIC T4 Ga (-20°C to +55°C)

The ATEX certificate and product label carry the ATEX group and category marking:

 II 1G

Where:

 Signifies compliance with ATEX

II Signifies suitability for use in surface industries

1 Signifies suitability for use in a zone 0 area

G Signifies suitability for use in the presence of gases

The ATEX certificate and product label also carry the following mark:



This signifies unit compliance to the relevant European directives, in this case 94/9/EC, along with the number of the notified body issuing the EC type examination certificate.

6.0 SPECIAL CONDITIONS FOR SAFE USE

1. By virtue of its shape, design and position of intended use, it is considered not to be an electrostatic risk, however the apparatus must not be installed in a position where it may be subjected to an excessive dust laden airflow

2. The equipment must only be cleaned using a damp cloth

русский

1.0 ВВЕДЕНИЕ

Эта серия легких конструктивно безопасных зондов, обладающих высокой степенью защиты от воздействия неблагоприятных погодных условий, разработана для использования в жестких условиях окружающей среды, с которыми приходится иметь дело в открытом море и на суше в нефтяной, газовой и нефтехимической отраслях промышленности.

Устройство доступно в виде моделей с питанием от источника с напряжением постоянного тока как 12В, так и 24В

2.0 УСТАНОВКА

Зонд должен устанавливаться с использованием двух отверстий из имеющихся на базовой части. MEDC рекомендует в коррозионно-активной среде использовать гайки и болты из нержавеющей стали.

Зонд должен работать в любом положении — от горизонтального до вертикального. Однако важно отметить, что расположение зонда должно гарантировать выполнение следующих условий:-

1. Пыль или мусор не могут скапливаться или осаждаться в отверстиях крышки.
2. В отверстия крышки не может попасть вода из шлангов или распылителей, а также струи дождя.

Зонд должен устанавливаться в соответствии с удостоверенными сертификатом параметрами.

Данное устройство было спроектировано в соответствии со стандартами IEC/EN60079-0, IEC/EN60079-11 и IEC/EN60079-26, поэтому оно должно удовлетворять требованиям к отказоустойчивости электрооборудования для категории «ia».

Этот продукт является электрическим прибором и должен устанавливаться в зоне с повышенной опасностью в соответствии с требованиями свидетельства о проверке образца Европейского сообщества.

Установка и техобслуживание должны производиться в соответствии со всеми подходящими к данному случаю международными, национальными и местными правилами эксплуатации и нормативными положениями для конструктивно безопасного оборудования, а также в соответствии с инструкциями, содержащимися в данном руководстве. Во время работы оборудования недопустим доступ к электрическим схемам.

Оборудование должно устанавливаться, эксплуатироваться и обслуживаться обученным и компетентным персоналом.

Продукт не должен устанавливаться в таком положении, когда он может соприкасаться с агрессивными средами.

Продукт не должен устанавливаться там, где он может подвергаться воздействию избыточного количества запыленного воздуха, вследствие чего в нем возможно накопление электростатического заряда.

2.1 Снятие/установка крышки:

Выверните крепежный винт в боковой части основания. Снимите крышку, поворачивая ее против часовой стрелки и аккуратно вытаскивая из основания. Верните крышку на место аналогичным образом, но выполняя действия, обратные тем, которые были предприняты при снятии крышки.

Перед установкой крышки на место убедитесь, что уплотнение полностью разместилось на втулке крышки.

После установки крышки на место не забудьте полностью затянуть крепежный винт. Однако не следует его перетягивать.

2.2 Кабельный ввод:

Кабельный ввод должен соответствовать спецификации, разработанной для конкретной прикладной задачи. MEDC рекомендует, чтобы все кабели и жилы кабелей были должным образом идентифицированы.

Проследите, чтобы использовались только правильные уплотнения и чтобы узел был экранирован.

3.0 ЭКСПЛУАТАЦИЯ

Рабочее напряжение устройства приведено на этикетке.

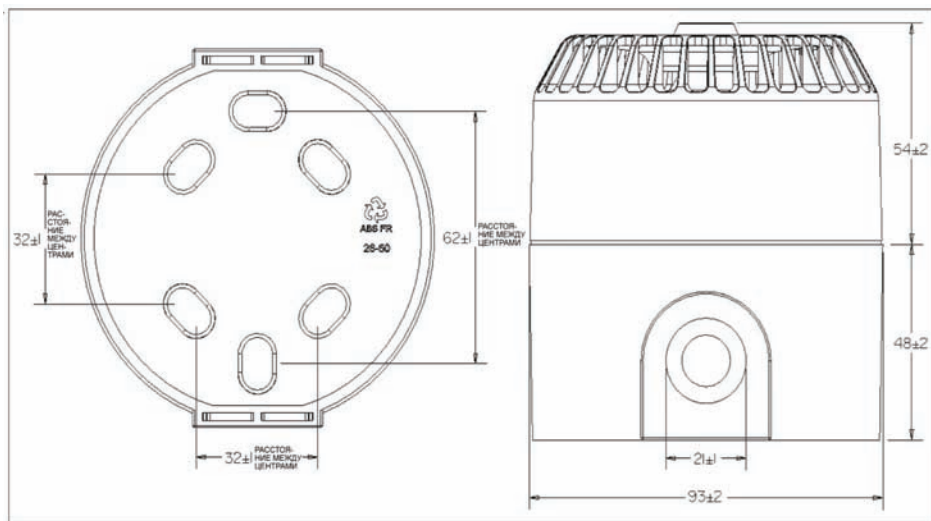
На оборудовании отсутствуют открытые части, которые являются источником возникновения избыточной температуры поверхности, инфракрасного, электромагнитного и ионизирующего излучения или опасностей неэлектрической природы.

Информация, касающаяся выбора звука и монтажа, содержится в каждом поставляемом устройстве.

В устройстве предусмотрен регулятор громкости, который находится рядом с клеммной коробкой. Максимальный уровень звука достигается при повороте этого регулятора по часовой стрелке до самого конца.

Устройство сконструировано таким образом, чтобы предусмотренный уровень защиты не снижался вследствие коррозии материалов, изменения электропроводности, ударопрочности, сопротивления старению и эффектов изменения температуры.

При использовании двухчастотной установки требуются два барьера или один барьер и искробезопасное реле; при использовании двух барьеров в качестве одного из них выбирается соответствующий сертификату системы стандартной барьер, а в качестве другого — шунт-диодный барьер (как правило, MTL786). Типичное искробезопасное реле — реле KFDO-RO типа P&F.



4.0 ТЕХОБСЛУЖИВАНИЕ

В процессе эксплуатации зонда через регулярные интервалы времени производите его проверку — не скапливается ли мусор в отверстиях крышки и не поврежден ли зонд.

Данный продукт не должен подвергаться механическим и тепловым нагрузкам, превышающим разрешенные сертификационной документацией и данным руководством.

В течение всего срока службы зонда необходимо минимальное техобслуживание или вообще не требуется никакого техобслуживания. Однако, если, например, из-за повреждения или аварии установки возникают anomальные или необычные условия окружающей среды, рекомендуется производить визуальный осмотр.

Продукт не может быть отремонтирован силами пользователя и должен быть заменен на идентичный.

5.0 СЕРТИФИКАЦИЯ

Устройства класса IECEx

Сертифицированы на соответствие стандартам IEC60079-0, IEC60079-11 и IEC60079-26

Блок Ex ia (сертификация IEC № IECEx BAS 08.0043X)

Ex ia IIC T4 Ga (от -20 °C до +55 °C)

В сертификате IECEx и на этикетке изделия содержится маркировка IECEx уровня защиты оборудования

Ga

Где Ga означает возможность применения в наземных промышленных условиях Зоны 0 в присутствии газа.

Устройства класса ATEX:

Сертифицированы на соответствие стандартам EN60079-0, EN60079-11 и EN60079-26

Блок Ex ia (сертификация ATEX № BAS00ATEX1259X)

Ex ia IIC T4 Ga (от -20 °C до +55 °C)

В сертификате ATEX и на этикетке изделия содержится маркировка, характеризующая группу и категорию ATEX:

 II 1G

Где:

 означает соблюдение требований ATEX

II означает возможность использования в наземных промышленных условиях

1 означает возможность использования в условиях Зоны 0

G означает возможность использования в присутствии газов

В сертификате ATEX и на этикетке изделия имеется также следующая отметка:



Она означает соответствие устройства имеющим отношение к данному вопросу европейским директивам, в данном случае директиве 94/9/ЕС, и содержит количество уполномоченных органов, выпускающих свидетельство о проверке образца Европейского сообщества.

6.0 ОСОБЫЕ УСЛОВИЯ БЕЗОПАСНОГО ИСПОЛЬЗОВАНИЯ

1. Благодаря своей форме, конструкции и положению, в котором предполагается его использование, риск электростатического разряда отсутствует, однако устройство не должно устанавливаться в положении, когда оно может подвергаться воздействию воздушного потока, содержащего пыль в количестве, превышающем ее предельно допустимые значения

2. Чистку оборудования допустимо производить только при помощи увлажненной ткани

1.0 INTRODUCTION

Cette gamme de sondeurs légers et intrinsèquement sûrs a été conçue avec un indice d'imperméabilité élevé pour faire face aux conditions environnementales difficiles trouvées en mer et sur terre dans les industries du pétrole, du gaz et de la pétrochimie.

L'unité est disponible en modèle 12V et 24V courant continu

2.0 INSTALLATION

Le sondeur doit être positionné en utilisant deux des trous de fixation disponibles dans la base. MEDC recommande l'utilisation d'écrous et de boulons en acier inoxydable, si l'environnement est corrosif.

Le sondeur fonctionnera dans n'importe quelle position - horizontale ou verticale. Néanmoins, il est important de noter que le positionnement du sondeur doit garantir que :

1. La poussière ou les débris ne peuvent pas se loger ou s'installer dans les ouvertures du boîtier.
2. L'eau de tuyaux, de jets ou de pluie ne peut pas entrer par les ouvertures du boîtier.

Le sondeur devra être installé selon les paramètres de certification.

Cet appareil a été conçu conformément aux normes IEC/NE 60079-0, IEC/NE 60079-11 et IEC/NE 60079-26, par conséquent l'appareil a été conçu pour respecter les conditions de tolérance aux pannes d'appareils électriques pour la Catégorie « ia ».

Ce produit est un appareil électrique et son installation en zone dangereuse doit être faite conformément aux spécifications du Certificat d'évaluation de Type CE.

L'installation et l'entretien doivent être effectués conformément à tous les codes pratiques et règlements internationaux, nationaux et locaux standard pour des appareils intrinsèquement sûrs, et conformément aux instructions contenues dans ce manuel. L'accès aux circuits ne doit pas être effectué pendant le fonctionnement de l'appareil.

L'appareil ne doit être installé, manipulé et entretenu que par du personnel compétent et formé.

L'appareil ne doit pas être installé dans une position où il pourrait être attaqué par des substances agressives.

L'appareil ne doit pas être installé dans un endroit où il peut être soumis à un flux d'air excessivement chargé en poussière qui pourrait créer une atmosphère électrostatique.

2.1 Enlèvement/Remplacement du couvercle :

Dévissez la vis de verrouillage sur le côté de la base. Enlevez le couvercle en le tournant dans le sens contraire des aiguilles d'une montre et en l'écartant doucement de la base. Remplacez le couvercle d'une manière similaire, mais inversée, à celle utilisée pour son enlèvement.

Assurez-vous que le joint est entièrement placé sur le robinet du couvercle avant de replacer celui-ci.

Une fois que le couvercle a été remplacé, assurez-vous que la vis de verrouillage est bien resserrée. Ne serrez pas de manière excessive.

2.2 Terminaisons des câbles :

Les terminaisons des câbles doivent être conformes aux spécifications encadrant leur usage. MEDC recommande que tous les câbles et les âmes soient bien identifiés.

Assurez-vous que seuls les presse-étoupes correctes sont utilisés et que l'ensemble est fermé.

3.0 FONCTIONNEMENT

La tension nominale de l'unité est indiquée sur l'étiquette.

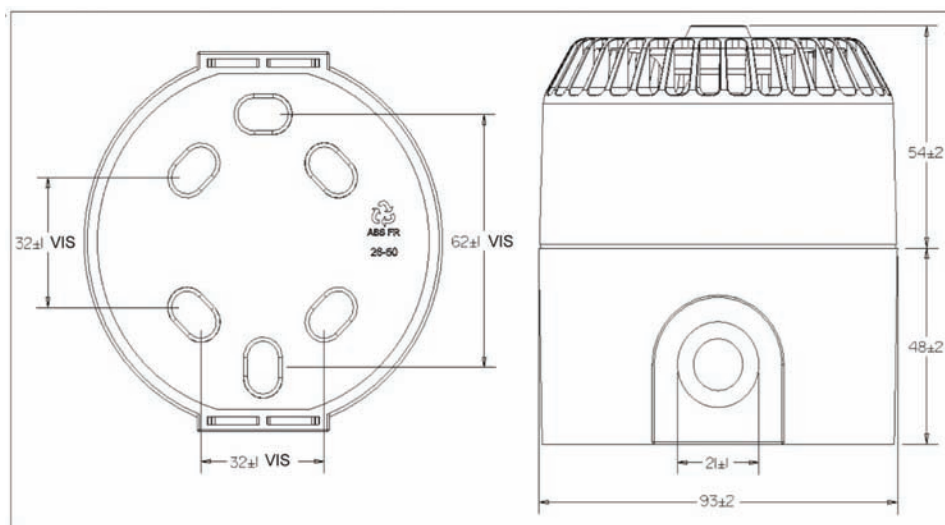
Il n'y a pas de parties exposées de l'appareil produisant une température de surface excessive, un rayonnement infrarouge, électromagnétique ou ionisant, ni de dangers de nature non électrique.

Les informations relatives à la sélection de ton et à l'installation sont fournies avec chaque unité.

L'unité est installée avec un bouton de réglage du volume situé à côté du bornier. Le volume maximal est atteint lorsque ce bouton est complètement tourné dans le sens des aiguilles d'une montre.

L'appareil a été conçu de telle manière que la protection conférée ne soit pas réduite par la corrosion des matériaux, la conductivité électrique, les impacts, le vieillissement ou les effets de variation des températures.

Lors de l'utilisation de la fonctionnalité à deux tons, deux barrières ou une barrière et un relais I/S sont nécessaires, et dans le cas de deux barrières, une barrière standard telle que définie par la certification du système est choisie, et une barrière de retour de diode est choisie pour l'autre (typique MTL786). Un relais normal I/S est P&F de type KFDO-RO.



4.0 ENTRETIEN

Durant le fonctionnement du sondeur, assurez-vous de l'inspecter régulièrement pour vérifier qu'aucun débris ne s'est logé dans les ouvertures du boîtier ou que le sondeur ne présente aucun dommage.

L'appareil ne doit pas être soumis à des contraintes mécaniques et thermiques dépassant celles permises dans la documentation de certification et dans ce manuel.

Le sondeur ne devrait exiger que très peu, ou pas, d'entretien au cours de sa durée de vie. Toutefois, si des conditions environnementales anormales ou inhabituelles se produisent suite à un accident d'usine etc., une inspection visuelle de l'appareil est recommandée.

Le produit ne peut pas être réparé par l'utilisateur et doit être remplacé par une unité identique.

5.0 CERTIFICATION

Unités IECEx

Certifiées aux normes IEC 60079-0, IEC 60079-11 et IEC 60079-26

Unité Ex ia (n° de certification IEC IECEx BAS 08.0043X)

Ex-ia IIC T4 Ga (-20°C à +55°C)

Le certificat IECEx et l'étiquette de produit indiquent le niveau de protection IECEx de l'appareil

Ga

Où Ga indique l'aptitude de l'appareil à un usage dans une industrie à ciel ouvert de type Zone 0 avec présence de gaz.

Unités ATEX

Certifié aux normes EN 60079-0, EN 60079-11 et EN 60079-26

Unité Ex ia (n° de certification ATEX: BAS00ATEX1259X)

Ex-ia IIC T4 Ga (-20°C à +55°C)

Le certificat ATEX et l'étiquette de produit indiquent le groupe et la catégorie ATEX :

 II 1G

Où :

 indique la conformité de l'appareil aux normes ATEX

II indique l'aptitude de l'appareil à un usage dans les industries à ciel ouvert

1 indique l'aptitude de l'appareil à un usage dans un secteur de type zone 0

G indique l'aptitude de l'appareil à un usage en présence de gaz

Le certificat ATEX et l'étiquette du produit portent également l'inscription suivante :



Cela indique la conformité de l'unité aux directives européennes appropriées, 94/9/EC dans ce cas, ainsi que le numéro de l'organisme distribuant le certificat d'examen de type EC.

6.0 CONDITIONS PARTICULIERES POUR UNE UTILISATION SURE

1. En vertu de sa forme, de sa conception et de sa position de fonctionnement, aucun risque électrostatique n'est à considérer. Néanmoins, l'appareil ne doit pas être installé dans une position où il peut être soumis à un flux d'air contenant un niveau excessif de poussière

2. L'équipement ne doit être nettoyé qu'avec un tissu humide

1.0 EINFÜHRUNG

Diese Serie von leichten, eigensicheren Schallgebern ist für den Einsatz in erschwerten Umgebungsbedingungen in der Öl-, Gas- und petrochemischen Industrie an Land und auf See vorgesehen und wurde daher mit einem hohen Schutzgrad gegen Feuchtigkeit ausgestattet.

Der Schallgeber ist sowohl als 12V- als auch als 24V-Gleichspannungsmodell erhältlich.

2.0 INSTALLATION

Der Schallgeber ist mithilfe von zwei der verfügbaren Befestigungsbohrungen im Unterteil zu befestigen. In korrosiven Umgebungen empfiehlt MEDC die Verwendung von Muttern und Schrauben aus Edelstahl.

Der Schallgeber funktioniert in jeder Lage – von waagrecht bis senkrecht. Bei der Ausrichtung des Schallgebers sollten allerdings folgende Punkte berücksichtigt werden:-

1. Staub und Schmutz dürfen sich nicht in den Deckelöffnungen absetzen oder niederlassen.
2. Wasser aus Schläuchen oder Düsen sowie Regenwasser darf sich nicht in den Deckelöffnungen ansammeln.

Der Schallgeber ist in Übereinstimmung mit den zertifizierten Parametern zu installieren.

Dieses Gerät wurde gemäß IEC/EN 60079-0, IEC/EN 60079-11 und IEC/EN 60079-26 konstruiert, somit erfüllt es konstruktionsgemäß die Fehlertoleranzkriterien für Elektrogeräte der Kategorie „ia“.

Dieses Produkt ist ein Elektrogerät und muss in Gefahrenbereichen in Übereinstimmung mit den Anforderungen der EG-Baumusterprüfbescheinigung installiert werden.

Installation und Wartung müssen in Übereinstimmung mit allen anzuwendenden internationalen, nationalen und regionalen Standard-Richtlinien und den am Installationsort gültigen Regelungen für eigensichere Geräte sowie in Übereinstimmung mit den in dieser Anleitung zu findenden Anweisungen erfolgen. Während des Betriebs darf kein Zugriff auf die Verdrahtungs- und Schaltungstechnik erfolgen.

Die Ausrüstungsgegenstände dürfen nur von ausgebildetem, kompetentem Personal installiert, betrieben und instandgehalten werden.

Das Produkt darf nicht an Orten installiert werden, wo es von aggressiven Substanzen angegriffen werden könnte.

Das Produkt darf nicht an Orten installiert werden, wo es übermäßig staubhaltigen Luftmassen ausgesetzt ist, die eine elektrostatische Aufladung verursachen könnten.

2.1 Abbauen / Wiederanbringen des Deckels:

Lösen Sie die Sicherungsschraube an der Seite des Unterteils. Entfernen Sie den Deckel, indem Sie ihn entgegen dem Uhrzeigersinn drehen und vorsichtig vom Unterteil wegziehen. Bringen Sie den Deckel wieder an, indem Sie die zum Abbau erläuterten Arbeitsschritte in umgekehrter Reihenfolge durchführen.

Überzeugen Sie sich davon, dass die Dichtung vollständig über dem Deckelzapfen positioniert ist, bevor Sie den Deckel wieder aufsetzen.

Wenn der Deckel wieder montiert ist, überprüfen Sie, dass die Sicherungsschraube vollständig angezogen ist. Achten Sie darauf, dass Sie sie nicht zu fest anziehen.

2.2 Kabelendverschluss:

Der Kabelendverschluss ist in Übereinstimmung mit den für die Anwendung geltenden Spezifikationen durchzuführen. MEDC empfiehlt, alle Kabel und Adern vollständig zu kennzeichnen.

Stellen Sie sicher, dass nur die korrekten Anschlussstutzen benutzt werden, und dass die Baugruppe ummantelt ist.

3.0 BETRIEB

Die Betriebsspannung der Einheit steht auf dem Etikett.

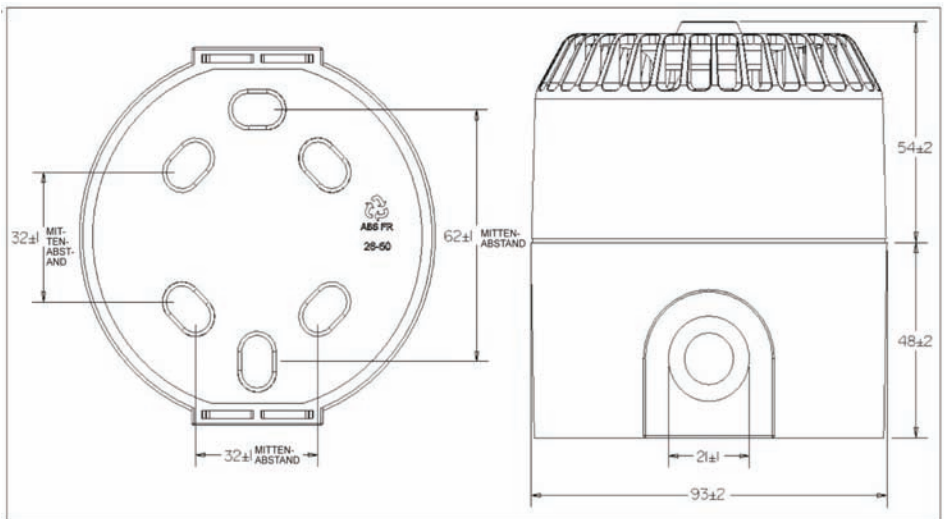
Das Gerät verfügt über keine ungeschützten Teile, die übermäßige Oberflächentemperaturen, Infrarot-, elektromagnetische oder ionisierende Strahlung erzeugen oder nicht-elektrische Gefahren bedingen könnten.

Informationen über die Tonwahl und die Installation liegen jedem gelieferten Gerät bei.

Das Gerät ist mit einem Lautstärkeregler ausgestattet, der neben dem Anschlussblock angeordnet ist. Die höchste Lautstärke wird erreicht, wenn dieser Regler im Uhrzeigersinn bis zum Anschlag gedreht wird.

Das Produkt wurde so konstruiert, dass der gebotene Schutz nicht aufgrund von Werkstoffkorrosion, elektrischer Leitfähigkeit, Schlagfestigkeit, Alterungsbeständigkeit oder den Auswirkungen von Temperaturschwankungen verringert wird.

Wenn die Zwei-Ton-Einrichtung benutzt wird, sind zwei Schranken oder eine Schranke und ein I/S-Relais erforderlich. Wenn zwei Schranken verwendet werden, wird eine Standardschranke gemäß Systemzertifikat und als zweite Schranke eine Dioden-Rückflussperre (gewöhnlich MTL786) verwendet. Ein typisches I/S-Relais ist das P&F KFDO-RO.



4.0 INSTANDHALTUNG

Beim Betrieb des Schallgebers ist sicherzustellen, dass er in regelmäßigen Abständen daraufhin überprüft wird, dass sich kein Schmutz in den Deckelöffnungen angesammelt hat und das Gerät nicht beschädigt wurde.

Das Produkt darf keinen mechanischen und thermischen Belastungen ausgesetzt werden, die über das in den Zertifikatsdokumenten und in dieser Anleitung festgelegte Maß hinausgehen.

Während des Arbeitslebens des Schallgebers sollten nur geringe oder gar keine Instandhaltungsarbeiten erforderlich sein. Wenn allerdings aufgrund eines Anlagenschadens oder Unfalls etc. ungewöhnliche Umgebungsbedingungen auftreten, wird eine Sichtprüfung empfohlen.

Das Produkt kann vom Benutzer nicht repariert werden, sondern muss im Schadensfall durch ein identisches Gerät ersetzt werden.

5.0 ZERTIFIZIERUNG

IECEX Einheiten

Zertifiziert gemäß IEC 60079-0, IEC 60079-11 und IEC 60079-26

Ex ia Einheit (IEC-Zertifizierungsnummer IECEx BAS 08.0043X)

Ex ia IIC T4 Ga (-20°C bis +55°C)

Das IECEx-Zertifikat und das Produktetikett tragen die IECEx-Kennzeichnung zum Geräte-Schutzniveau:

Ga

Dabei steht Ga für die Eignung zur Verwendung in einem Bereich der „Zone 0“, Übertageindustrien in gashaltigen Bereichen.

ATEX Einheiten

Zertifiziert gemäß EN 60079-0, EN 60079-11 und EN 60079-26

Ex ia Einheit (ATEX-Zertifizierungsnummer BAS00ATEX1259X)

Ex ia IIC T4 Ga (-20°C bis +55°C)

Das ATEX-Zertifikat und das Produktetikett tragen die ATEX-Gruppen und -Kategoriekennzeichnung:

 II 1G

Dabei steht:



für die Einhaltung der ATEX-Vorschriften,

II für die Eignung zur Verwendung in Übertageindustrien,

1 für die Eignung zur Verwendung in einem Bereich der „Zone 0“,

G für die Eignung zur Verwendung in gashaltigen Bereichen.

Das ATEX-Zertifikat und das Produktetikett tragen außerdem folgendes Zeichen:



Dieses Zeichen bedeutet, dass das Gerät die anzuwendenden EU-Richtlinien erfüllt, in diesem Fall 94/9/EG. Außerdem gibt es die Nummer der registrierten Behörde an, die die EG-Baumusterprüfbescheinigung ausgefertigt hat.

6.0 BESONDERE BEDINGUNGEN FÜR EINE SICHERE NUTZUNG

1. Aufgrund von Form, Konstruktion und Position gemäß vorgesehenem Verwendungszweck stellt dieses Gerät kein elektrostatisches Risiko dar. Trotzdem darf es nicht an einem Ort installiert werden, wo es übermäßig staubhaltigen Luftmassen ausgesetzt ist.

2. Das Gerät darf nur mit einem feuchten Tuch gereinigt werden.

1.0 INTRODUCCIÓN

Esta gama de sirenas livianas e intrínsecamente seguras ha sido diseñada con una alta calificación a prueba de agua para enfrentar las inclemencias del clima, tanto en tierra firme como en alta mar, en las industrias del petróleo, gas y petroquímicas.

Esta unidad está disponible en los modelos de 12Vdc y 24Vdc

2.0 INSTALACIÓN

La sirena se debe colocar utilizando los dos orificios de fijación que se encuentran en la base. MEDC recomienda utilizar tuercas y pernos de acero inoxidable si el ambiente es corrosivo.

La sirena funcionará en cualquier posición, desde horizontal hasta vertical. Sin embargo, es importante destacar que la alineación de la sirena debe asegurar que:

1. No se deposite polvo ni desechos en las aberturas de la tapa.
2. El agua de mangueras, surtidores o la lluvia no se escurra por las aberturas de la tapa.

La sirena debe instalarse de acuerdo con los parámetros certificados.

Este aparato ha sido diseñado de acuerdo con los estándares IEC/EN 60079-0, IEC/EN 60079-11 e IEC/EN 60079-26; por lo tanto, cumple con los requisitos de tolerancia de fallo para Aparatos Eléctricos Categoría "ia".

Este producto es un aparato eléctrico y debe instalarse en el área peligrosa, según los requisitos del certificado de examen de tipo CE.

La instalación y el mantenimiento deben llevarse a cabo de acuerdo con todos los códigos de prácticas internacionales, nacionales y locales, y con las normas del sitio para los aparatos intrínsecamente seguros y según las instrucciones contenidas en este manual. No se debe acceder a los circuitos durante el funcionamiento.

El equipo sólo puede ser instalado, puesto en funcionamiento y mantenido por personal competente calificado.

El producto no debe instalarse en una posición en la que pueda ser alcanzado por sustancias agresivas.

No debe instalarse donde pueda verse sometido a un flujo de aire con una carga excesiva de polvo, ya que podría causar la acumulación de energía electrostática.

2.1 Cómo quitar o cambiar la tapa:

Desatornille el tornillo de fijación que se encuentra a un lado de la base. Quite la tapa girándola en sentido antihorario y tirando de ella suavemente hasta sacarla de la base. Vuelva a colocar la tapa de manera similar, pero realizando el proceso inverso.

Antes de volver a colocar la tapa, asegúrese de que el sello esté totalmente colocado sobre el tubo.

Una vez que ha colocado nuevamente la tapa, asegúrese de que el tornillo de fijación esté bien ajustado. No lo ajuste en exceso.

2.2 Caja terminal:

La caja terminal debe cumplir con las especificaciones correspondientes a la aplicación. MEDC recomienda que todos los cables y conductores estén identificados correctamente.

Asegúrese de usar solamente los collarines correctos y de que la instalación esté oculta.

3.0 FUNCIONAMIENTO

El voltaje de funcionamiento de la unidad se indica en la etiqueta.

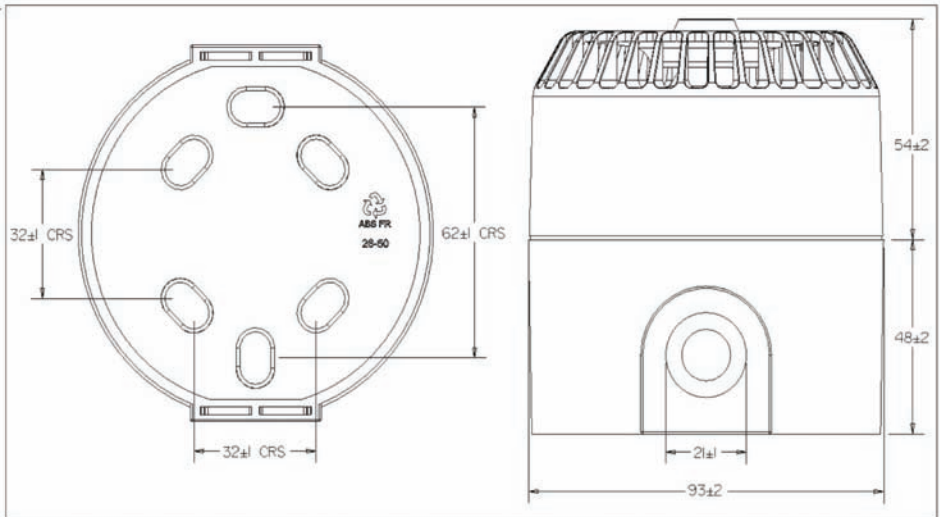
No hay piezas expuestas del aparato que produzcan una temperatura superficial excesiva, radiación infrarroja, electromagnética o ionizante ni otros peligros no eléctricos.

La información respecto de la selección de tonos y la instalación se adjunta a cada unidad.

La unidad está equipada con un control de volumen que está situado junto al bloque de conexiones. El volumen máximo se obtiene cuando se gira el control totalmente, en sentido horario.

El producto ha sido diseñado para que la protección que brinda no se vea disminuida por la corrosión de los materiales, la conductividad eléctrica, la fuerza de los impactos, la resistencia al paso del tiempo y los efectos de la variación de temperatura.

Cuando se utiliza la prestación de dos tonos, son necesarias dos barreras o una barrera y un relé I/S. Si se usan dos barreras, se selecciona una barrera estándar conforme al certificado del sistema y una segunda barrera de retorno de diodo (generalmente MTL786). Un relé I/S típico es el P&F tipo KFDO-RO.



4.0 MANTENIMIENTO

Durante el funcionamiento de la sirena, asegúrese de revisarla regularmente para asegurarse de que no se hayan acumulado desechos en las aberturas de la tapa o que la sirena no esté dañada.

No debe someterse al producto a tensiones mecánicas o térmicas, además de las permitidas en la documentación de certificación y en este manual.

Durante su vida útil, la sirena necesitará poco o ningún tipo de mantenimiento. Sin embargo, si se presentan condiciones ambientales anormales o poco frecuentes, debido a una avería o accidente en la planta, se recomienda efectuar una inspección visual.

La unidad no debe ser reparada por el usuario y debe ser reemplazada por una unidad idéntica.

5.0 CERTIFICACIÓN

Unidades IECEx

Certificadas con IEC 60079-0, IEC 60079-11 e IEC 60079-26

Unidad Ex ia (N.º de certificación IEC IECEx BAS 08.0043X)

Ex ia IIC T4 Ga (-20 °C a +55 °C)

El certificado IECEx y la etiqueta del producto indican la marca del nivel de protección IECEx del equipo

Ga

Donde Ga significa que es apto para el uso en el área de industrias de superficie de Zona 0, en presencia de gas.

Unidades ATEX

Certificadas con EN 60079-0, EN 60079-11 y EN 60079-26

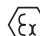
Unidad Ex ia (N.º de certificación ATEX BAS00ATEX1259X)

Ex ia IIC T4 Ga (-20 °C a +55 °C)

El certificado y la etiqueta de producto ATEX indican las marcas de grupo y categoría ATEX:

 II 1G

Donde:

 Significa que cumple con ATEX

II Significa que es apto para el uso en industrias de superficie

1 Significa que es apto para su uso en un área de Zona 0

G Significa que es apto para el uso en presencia de gases

El certificado ATEX y la etiqueta del producto, además, indican la siguiente marca:



Significa que la unidad cumple con las directivas europeas relevantes, en este caso 94/9/EC, junto con la cantidad de los organismos notificados que emiten el certificado de examen tipo EC.

6.0 CONDICIONES ESPECIALES PARA EL USO SEGURO

1. En virtud de la forma, el diseño y la posición en la que será utilizado el aparato, se considera que no constituye un riesgo electrostático; sin embargo, el aparato no debe instalarse en una posición en la que se vea sometido a un flujo de aire con una carga excesiva de polvo.

2. Sólo debe limpiarse con un paño húmedo.

1.0 INTRODUÇÃO

Esta gama de dispositivos de sinalização audível leves intrinsecamente seguras foi concebida com um elevado grau de resistência às intempéries para suportar as mais adversas condições atmosféricas encontradas nos mar ou em terra nas indústrias do petróleo, do gás e petroquímica.

Esta unidade está disponível nos modelos de 12Vdc e 24Vdc

2.0 INSTALAÇÃO

A sirene deve ser montada utilizando os dois orifícios de fixação disponíveis na base. A MEDC recomenda a utilização de porcas e parafusos de aço inoxidável, se o ambiente for favorável à corrosão.

A sirene funcionará em qualquer posição – desde a horizontal à vertical. Contudo, é importante ter em conta que o alinhamento da Sirene deve garantir que:

1. Pó ou resíduos não fiquem acumulados nas aberturas da cobertura.
2. Água de tubos, jactos ou chuva fique acumulada nas aberturas da cobertura.

A sirene deve ser montada de acordo com parâmetros certificados.

Este dispositivo foi concebido em conformidade com as normas IEC/EN60079-0, IEC/EN60079-11 e IEC/EN60079-26, tendo, por isso, sido criado para cumprir os requisitos de tolerância relativamente a falha dos Dispositivos Eléctricos da Categoria 'ia'.

Este produto é um dispositivo eléctrico e tem de ser montado na zona adequada a dispositivos perigosos, de acordo com os requisitos do Certificado de Exame CE de Tipo.

A instalação e manutenção têm de ser efectuadas de acordo com todos os códigos standard de prática internacionais, nacionais e locais, bem como com as regulamentações do local de produção, relativamente a dispositivos intrinsecamente seguros, e em conformidade com as instruções incluídas neste manual. Durante o funcionamento não deve aceder-se aos circuitos.

A instalação, o funcionamento e a manutenção do equipamento só devem ser efectuados por pessoal qualificado com a devida formação.

O produto não deve ser montado numa posição onde possa estar sujeito a substâncias agressivas.

O produto não pode ser instalado onde possa estar sujeito a um fluxo de ar com quantidade excessiva de pó, que possa causar uma carga electrostática.

2.1 Remover/voltar a colocar a cobertura:

Desaparafuse o parafuso de fixação na parte lateral da base. Remova a cobertura rodando-a no sentido contrário ao dos ponteiros do relógio e puxando-a suavemente da base. Coloque a cobertura pelo processo inverso ao utilizado para a remover.

Certifique-se de que o vedante está na posição adequada sobre o encaixe da cobertura antes de colocar a cobertura.

Após colocar a cobertura, certifique-se de que o parafuso de fixação é completamente apertado. Não aperte demasiado.

2.2 Terminais de cabos:

A terminação de cabos deve estar conforme as especificações requeridas para a aplicação. A MEDC recomenda que todos os cabos e casquilhos estejam totalmente identificados.

Certifique-se de que só são utilizadas as juntas correctas e de que a unidade está protegida.

3.0 FUNCIONAMENTO

A voltagem de funcionamento da unidade está indicada na etiqueta.

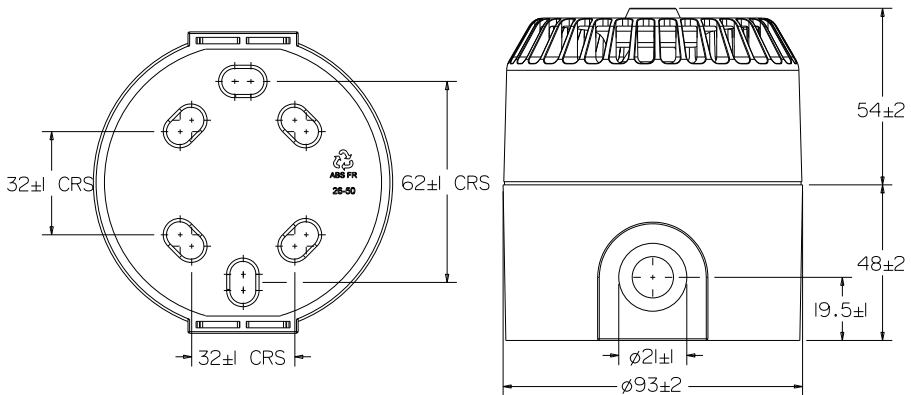
Não existem peças expostas do dispositivo que possam produzir temperaturas excessivas à superfície, infra-vermelhos, radiação electromagnética e ionizadora ou perigos não eléctricos.

A informação relativa à selecção de tom e instalação está incluída em cada unidade fornecida.

A unidade está equipada com um controlo de volume, situado na parte adjacente ao bloco do terminal. O volume máximo é obtido quando este controlo é rodado totalmente no sentido dos ponteiros do relógio.

O produto foi concebido de forma a que a protecção concedida não será reduzida devido à corrosão de materiais, condutividade eléctrica, força de impacto, resistência ao desgaste e aos efeitos de variações de temperatura.

Ao utilizar a funcionalidade de dois tons, é necessária a utilização de duas barreiras ou uma barreira e um relé de E/S. Se utilizar duas barreiras, é seleccionada uma barreira padrão, de acordo com a certificação do sistema, e uma barreira de retorno de diodo é seleccionada como a outra (típico MTL786). Um relé típico de E/S é do tipo P&F KFDO-RO.



4.0 MANUTENÇÃO

Durante o funcionamento da sirene, certifique-se de que existe uma verificação regular para garantir que a sujidade não se acumula nas aberturas da cobertura ou que a sirene não foi danificada.

O produto não pode estar sujeito a pressões mecânicas ou térmicas para além das permitidas na documentação de certificação e neste manual.

Durante a vida útil da sirene, esta deve precisar de pouca ou nenhuma manutenção. Porém, se ocorrerem condições ambientais anormais ou invulgares devido a danos ou acidentes na central, etc., é recomendável fazer-se uma inspecção.

O produto não pode ser reparado pelo utilizador e tem de ser substituído por uma unidade idêntica.

5.0 CERTIFICAÇÃO

Unidades IECEX/INMETRO

Certificação IEC60079-0, IEC60079-11 e IEC60079-26

Unidade Ex ia (certificação IEC N.º IECEX BAS 08.0043X)
(certificação Inmetro N.º CEPEL 06.1263X)

Ex ia IIC T4 Ga (-20°C a +55°C)

O certificado IECEX e a etiqueta de produto têm a marca de nível de protecção de equipamento IECEX

Ga

Onde Ga significa adequabilidade para uso numa área industrial de superfície de Zona 0 na presença de gás.

Unidades ATEX

Certificação EN60079-0, EN60079-11 e EN60079-26

Unidade Ex ia (Certificação ATEX N.º BAS00ATEX1259X)

Ex ia IIC T4 Ga (-20°C a +55°C)

O certificado ATEX e a etiqueta de produto têm a marca de nível de grupo e categoria ATEX:



Onde:



Significa conformidade com ATEX

- II Significa adequabilidade para uso em indústrias de superfície
- 1 Significa adequabilidade para uso numa área de zona 0
- G Significa adequabilidade para uso na presença de gases

O certificado ATEX e a etiqueta de produto também têm a seguinte marca:



Isto significa a conformidade da unidade com as directivas europeias relevantes, neste caso 94/9/CE, juntamente com o número do organismo autorizado para emitir o certificado de exame CE de tipo.

Os dispositivos de sinalização audível modelos DB5 e DB51 estão certificados conforme o regulamento de avaliação da conformidade de produtos para atmosferas explosivas anexo à Portaria INMETRO N.º 179/2010 e conforme as normas IEC 60079-0:2007 e IEC 60079-11:2006

6.0 CONDIÇÕES ESPECIAIS PARA UM USO EM SEGURANÇA

1. Devido ao seu formato, design e posição de utilização, não se considera um risco electrostático, contudo o dispositivo não pode ser montado numa posição em que esteja sujeito a um fluxo de ar com excesso de pó..
2. O equipamento só pode ser limpo com um pano húmido.

Observações:

1. O número do certificado é finalizado pela letra "X" para indicar as seguintes condições especiais de utilização segura:
 - a. Em virtude da sua forma de concepção e a posição de utilização pretendida, considera-se não ser um risco electrostático, no entanto, o equipamento não deve ser instalado numa posição em que possa ser submetido a um fluxo de ar com poeira;
2. O equipamento possui uma plaqueta de advertência exibindo a seguinte inscrição:
 - "LIMPAR SOMENTE COM PANO ÚMIDO, SEM UTILIZAR SOLVENTE";

Caso haja algum problema com o produto e quiser fazer uma reclamação, por favor contacte-nos em MEDCAftersales@Eaton.com

Cooper MEDC Ltd, Unit B, Sutton Parkway, Oddicroft Lane, Sutton in Ashfield NG17 5FB
Tel: +44 (0)1623 444444 Fax: +44 (0)1623 444531
Email: MEDCSales@Eaton.com MEDCOrders@Eaton.com
Web: www.medc.com

MEDC Stock No:
TM132-ISS.G