

BIAŁA KSIĘGA

Radary w systemach dozoru

Aspekty techniczne i dotyczące działania

Listopad 2021

Spis treści

1	Streszczenie	3
2	Wprowadzenie	4
3	Czym jest radar?	4
	3.1 Zasada działania	4
	3.2 RCS (skuteczna powierzchnia odbicia)	5
	3.3 Bezpieczeństwo EMF	5
4	Dlaczego warto korzystać z radarów w systemach dozoru?	5
	4.1 Niezawodne przy złej widoczności	5
	4.2 Niska częstotliwość fałszywych alarmów	6
	4.3 Zintegrowane funkcje analizy	6
	4.4 System dozoru zapewniający prywatność	6
5	Radary Axis do systemów zabezpieczeń	7
	5.1 Uzupelnienie kamer Axis	7
	5.2 Obsługa niepożądanych odbić i stref wykluczenia	8
	5.3 Zakres detekcji	9
	5.4 Śledzenie i klasyfikacja	9
	5.5 Uwagi dotyczące instalacji	9
	5.6 Typowe zastosowania	10
	5.7 Uwagi	11
6	Porównanie technologii dozoru	12

1 Streszczenie

Radary to uznana technologia detekcji oparta na falach radiowych. Jest ona coraz częściej wykorzystywana w produktach konsumenckich, ponieważ nowoczesne urządzenia radarowe mogą być małe i oparte na układach scalonych.

Dzięki wykorzystaniu technologii niewizualnej radar może zapewniać szereg korzyści w systemach dozoru. Radar w systemie monitoringu sprawdza się w różnych sytuacjach, w których inne technologie dozoru mogą nie spełniać swojej funkcji, na przykład przy słabym oświetleniu, kiedy jest ciemno lub we mgle. Radar zapewnia stabilne rezultaty również w wielu sytuacjach, w których system dozoru wizyjnego z oprogramowaniem do analizy może generować fałszywe alarmy wyzwalane na przykład przez cienie lub światła, złe warunki pogodowe lub gdy na urządzeniu osiadają krople deszczu lub owady. Ponadto radar może być wykorzystywany jako urządzenie dozoru nienaruszające prywatności, ponieważ na podstawie informacji z radaru nie można zidentyfikować osób.

Radary do monitoringu firmy Axis mogą być używane jako urządzenie samodzielne, na przykład w miejscach, gdzie wykorzystanie kamer nie jest możliwe ze względu na ochronę prywatności. Jednak zazwyczaj radary wchodzi w skład systemów dozoru obejmujących urządzenia audio i wideo. Podobnie jak w przypadku naszych kamer, radary firmy Axis są również zgodne z popularnymi systemami zarządzania materiałem wizyjnym (VMS) i można je skonfigurować tak, aby po detekcji wyzwały różne działania.

Radary Axis nie wymagają dodatkowych aplikacji analitycznych, ponieważ urządzenie radarowe jest wyposażone w funkcje wykrywania, śledzenia i klasyfikacji obiektów. Samouczący się algorytm potrafi odróżniać typy poruszających się obiektów, na przykład ludzi i pojazdy. Algorytm został opracowany przy wykorzystaniu technologii uczenia głębokiego i uczenia maszynowego.

Urządzenia radarowe często wykorzystuje się w połączeniu z kamerami wizyjnymi do identyfikacji osób. Jest to szczególnie przydatne w przypadku kamer PTZ, które mogą śledzić i identyfikować osoby lub pojazdy w oparciu o ich dokładną geolokalizację określaną przez radar. Radary są także używane w systemach dozoru w połączeniu z kamerami termowizyjnymi, co pozwala łączyć szerokie pole wykrywania radaru z długim, ale wąskim obszarem detekcji kamery. Radary bardzo dobrze funkcjonują również w połączeniu z urządzeniami audio, zwłaszcza w miejscach, w których identyfikacja wizualna nie jest dozwolona lub niezbędna. Dźwiękowe komunikaty ostrzegawcze mogą bardzo skutecznie odstraszać intruza wykrytego przez radar.

Tabela porównawcza na końcu niniejszego dokumentu przedstawia różnice i podobieństwa pomiędzy radarami, kamerami optycznymi i kamerami termowizyjnymi. Połączenie różnych technologii jest często dobrym rozwiązaniem, ponieważ każda z nich ma swoje zalety i ograniczenia.

2 Wprowadzenie

Radar to uznana technologia detekcji oparta na falach radiowych. Radar został opracowany w latach 40. XX wieku do celów wojskowych, ale od tego czasu znalazł również szereg innych zastosowań. Radary są dziś wykorzystywane na coraz większą skalę – używa się ich do prognozowania pogody, monitorowania ruchu drogowego oraz zapobiegania kolizjom w lotnictwie i na morzu. Nowoczesne technologie półprzewodnikowe umożliwiają produkcję radarów w wersjach miniaturowych nadających się do użytku w samochodach i małych produktach konsumenckich. W sektorze bezpieczeństwa publicznego radary mogą stanowić uzupełnienie i rozszerzenie funkcjonalności systemów dozoru wizyjnego i innych technologii.

Niniejszy oficjalny dokument zawiera krótki opis działania technologii radarowej oraz szczegółów jej wykorzystania w systemach dozoru i ochrony. Zwracamy uwagę na czynniki, które warto wziąć pod uwagę przed zainstalowaniem urządzenia radarowego, i pokazujemy, jak różne parametry wpływają na skuteczność detekcji. Omawiamy zalety i wady radarów w porównaniu z innymi technologiami bezpieczeństwa, takimi jak analiza obrazu wizyjnego i kamery termowizyjne, oraz pokazujemy, w jaki sposób można łączyć ze sobą różne technologie w celu optymalizacji funkcji dozorowych.

3 Czym jest radar?

Pojęcie „radar” było pierwotnie akronimem od zwrotu *R*Adio *D*etection *A*nd *R*anging (wykrywanie i wyznaczanie odległości za pomocą fal radiowych). Radar jest technologią polegającą na wykorzystaniu fal radiowych do wykrywania obiektów i określania ich odległości od źródła wysłanego sygnału.

3.1 Zasada działania

Urządzenie radarowe wysyła sygnały składające się z fal elektromagnetycznych w zakresie częstotliwości fal radiowych (czyli po prostu fale radiowe). Kiedy sygnał radarowy trafia na obiekt, jest zazwyczaj odbijany i rozpraszany w wielu kierunkach. Niewielka część sygnału jest odbijana z powrotem do urządzenia radarowego, gdzie jest wykrywana przez odbiornik radarowy. Wykryty sygnał zawiera informacje, na podstawie których można określić lokalizację, wielkość i prędkość obiektu, od którego odbiła się fala radiowa.

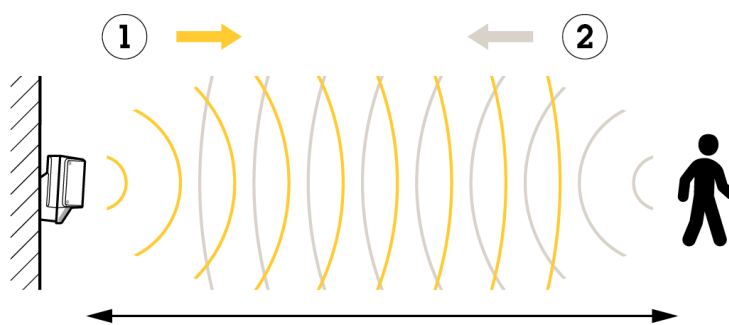


Figure 1. Ogólna zasada dotycząca radaru: sygnał emitowany przez radar jest odbijany po uderzeniu w obiekt.

Przy zastosowaniu tej ogólnej zasady radary można budować w taki sposób, by obsługiwały krótkie impulsy radiowe lub sygnały ciągłe. Technologia działania radaru może opierać się na pomiarach czasu przejścia odbitego sygnału lub zmiany jego częstotliwości. Urządzenia radarowe można zaprojektować w taki sposób, aby podawały odległość od wykrytego obiektu lub jego prędkość, a zaawansowane technologie przetwarzania sygnału mogą dodatkowo zwiększać precyzję takich urządzeń. Produkty radarowe firmy Axis wykorzystują technikę fali ciągłej z modulacją częstotliwości (FMCW), która umożliwia wykrywanie

zarówno odległości od obiektu, jak i jego prędkości. Mierzona jest prędkość radialna obiektu (tj. prędkość zbliżania się lub oddalania obiektu od urządzenia radarowego) i na tej podstawie obliczana jest jego prędkość rzeczywista.

3.2 RCS (skuteczna powierzchnia odbicia)

Widoczność obiektu na radarze zależy od jego skutecznej powierzchni odbicia (ang. Radar Cross Section, RCS). Jest to wartość liczbową obliczaną na podstawie informacji o rozmiarze, kształcie i materiale obiektu, która ostatecznie determinuje jego wielkość na radarze. RCS człowieka wynosi z reguły od 0,1 m² do 1 m², jest to jednak również typowa wartość RCS zgniecionej puszki, która jest przecież znacznie mniejsza, ale lepiej widoczna dla radaru. Należy pamiętać, że chociaż RCS mierzy się w m², to wartość ta nie odpowiada obszarowi fizycznemu, lecz jest jego hipotetycznym odpowiednikiem.

Tabela 3.1 Typowa skuteczna powierzchnia odbicia (RCS).

Obiekt	Skuteczna powierzchnia odbicia (RCS)
Owad	0,00001 m ²
Ptaka	0,01 m ²
Człowiek	0,1–1 m ²
Zgnieciona metalowa puszka	0,1–1 m ²

3.3 Bezpieczeństwo EMF

Producenci urządzeń radiowych emitujących pole elektromagnetyczne (EMF) muszą zapewnić zgodność produktów z obowiązującymi wartościami granicznymi ekspozycji regulowanymi normami i prawem międzynarodowym. Radary firmy Axis są definiowane jako urządzenia krótkiego zasięgu (SRD) z ograniczoną mocą elektromagnetyczną i krótkim zasięgiem. Spełniają one wymogi dotyczące bezpieczeństwa EMF. Aby uzyskać szczegółowe informacje, zapoznaj się z deklaracją zgodności produktu.

4 Dlaczego warto korzystać z radarów w systemach dozoru?

Radar do monitoringu umożliwia dozór z wykorzystaniem zupełnie innej technologii w porównaniu na przykład z kamerami optycznymi. Można go zintegrować z systemem dozoru wykorzystującym kamery optyczne, termowizyjne, głośniki tubowe i czujniki ruchu PIR. Radar może także być urządzeniem samodzielnym. W sytuacji wykorzystania radaru jako autonomicznego urządzenia lub w połączeniu z urządzeniami audio umożliwia on dozór niewizualny, który nie wzbudza takich kontrowersji w kwestii prywatności, co tradycyjne systemy dozoru wizyjnego.

4.1 Niezawodne przy złej widoczności

Na dokładność pomiarów radarowych nie mają wpływu warunki atmosferyczne, takie jak mgła. Nie wpływa na nie również natężenie światła, dzięki czemu radar doskonale nadaje się do zastosowań z bardzo jasnym tłem lub w całkowitej ciemności. W takich warunkach radar może stanowić niezwykle cenne uzupełnienie systemu dozoru wizyjnego. Mimo że z reguły kamery termowizyjne z funkcją analizy spełniają swoje zadanie, radar zapewnia więcej danych o obiekcie przy niższych kosztach eksploatacji, a jego obszar detekcji jest znacznie szerszy.

4.2 Niska częstotliwość fałszywych alarmów

W systemach dozoru konieczne jest ograniczenie liczby fałszywych alarmów przy jednoczesnym zapewnieniu maksymalnej skuteczności wykrywania zdarzeń rzeczywistych. Na przykład gdy alarm jest wysyłany bezpośrednio do strażnika, częstotliwość fałszywych alarmów powinna być maksymalnie ograniczona. Zbyt duża liczba fałszywych alarmów może powodować zwątpienie strażnika w skuteczność systemu i w efekcie zignorowanie rzeczywistego alarmu.

Alarmy wyzwalane przez różne rodzaje czujników ruchu lub analizę wideo często wyzwalają jednocześnie funkcję zapisu obrazu wizyjnego, odtwarzanie zarejestrowanej wiadomości audio w celach odstraszenia intruzów lub ostrzeżenia operatora w pomieszczeniu kontrolnym. Przy wysokiej częstotliwości fałszywych alarmów rejestrowana jest bardzo duża ilość materiału wizyjnego. Może to być przyczyną problemów wynikających z braku miejsca w pamięci masowej na przechowywanie wszystkich nagrań lub, jeśli miejsca jest wystarczająco dużo, wyszukanie informacji w ramach ewentualnego dochodzenia może wymagać zasobów, których właściciel nie jest w stanie zapewnić. Wysoki wskaźnik fałszywych alarmów w systemie z funkcją odtwarzania zarejestrowanej wiadomości audio ogranicza również skuteczność odstraszenia intruzów.

Radar dozorowy jest w stanie wyeliminować lub zminimalizować fałszywe alarmy, w zależności od ich przyczyn:

- **Efekty wizualne.** Kamery wideo rejestrują ruch w oparciu o ustaloną ilość zmian pikseli w monitorowanej scenie. Kiedy odpowiednia liczba pikseli obrazu zmienia się, detektor interpretuje to jako ruch. Jeżeli jednak alarmy są wyzwalane tylko na podstawie zmiany pikseli, wówczas będzie dużo alarmów wywoływanych efektami wizualnymi. Typowymi przykładami takich efektów są poruszające się cienie lub promienie światła. Radar bezpieczeństwa pozwala ignorować te efekty wizualne, ponieważ nie ma on skutecznej powierzchni odbicia (RCS) i wykrywa ruch wyłącznie obiektów fizycznych.
- **Zła pogoda.** Deszcz i śnieg mogą istotnie pogarszać skuteczność detekcji ruchu w systemach wizyjnych, ale nie wpływają tak mocno na systemy radarowe.
- **Małe obiekty na urządzeniu.** W systemach wizyjnej detekcji ruchu małe obiekty znajdujące się bardzo blisko kamery mogą wywoływać fałszywe alarmy. Typowe przykłady takich obiektów to krople deszczu i owady na obiektywie kamery. Owady mogą stwarzać problemy zwłaszcza w systemach dozoru wizyjnego z promiennikiem podczerwieni do monitoringu nocnego, ponieważ są przyciągane przez źródła światła. Radary można zaprojektować w taki sposób, by ignorowały obiekty w bezpośredniej bliskości urządzenia, eliminując w ten sposób źródło fałszywych alarmów. W systemach wizyjnych jest to niemożliwe.

4.3 Zintegrowane funkcje analizy

Dzięki radarom Axis nie ma potrzeby stosowania dodatkowych funkcji analitycznych. Urządzenie radarowe jest wyposażone w funkcje wykrywania, śledzenia i klasyfikacji obiektów.

4.4 System dozoru zapewniający prywatność

Systemy dozoru mogą wzbudzać kontrowersje, a kamery dozоровe są często postrzegane jako zbyt daleko idąca ingerencja w prywatność. Instalowanie kamer może wymagać pozwoleń władz lub zgody nagrywanych osób, a w niektórych lokalizacjach stosowanie kamer jest całkowicie wykluczone. Radar umożliwia detekcję bez możliwości identyfikacji osób i często taki poziom ochrony jest wystarczający. Radar jest szczególnie skutecznym rozwiązaniem w połączeniu z głośnikiem emitującym komunikaty ostrzegawcze po wykryciu intruza.

5 Radary Axis do systemów zabezpieczeń

5.1 Uzupełnienie kamer Axis

Radary Axis do systemów zabezpieczeń mogą być stosowane jako autonomiczne urządzenia wykrywające, ale można również poszerzyć ich funkcjonalność, dodając do systemu kamery zapewniające obraz wizyjny sceny. Radary Axis są zalecane do instalacji zewnętrznych. Mogą poprawiać detekcję w wymagających warunkach i minimalizować ryzyko występowania fałszywych alarmów. Dzięki zaawansowanym algorytmom śledzącym oraz podawaniu danych o lokalizacji i prędkości obiektu radary mogą stanowić cenne uzupełnienie systemów dozoru.

W celu ułatwienia wizualnej interpretacji sceny można przysyłać obrazy referencyjne i łączyć je z obrazami pochodzącymi z radaru.

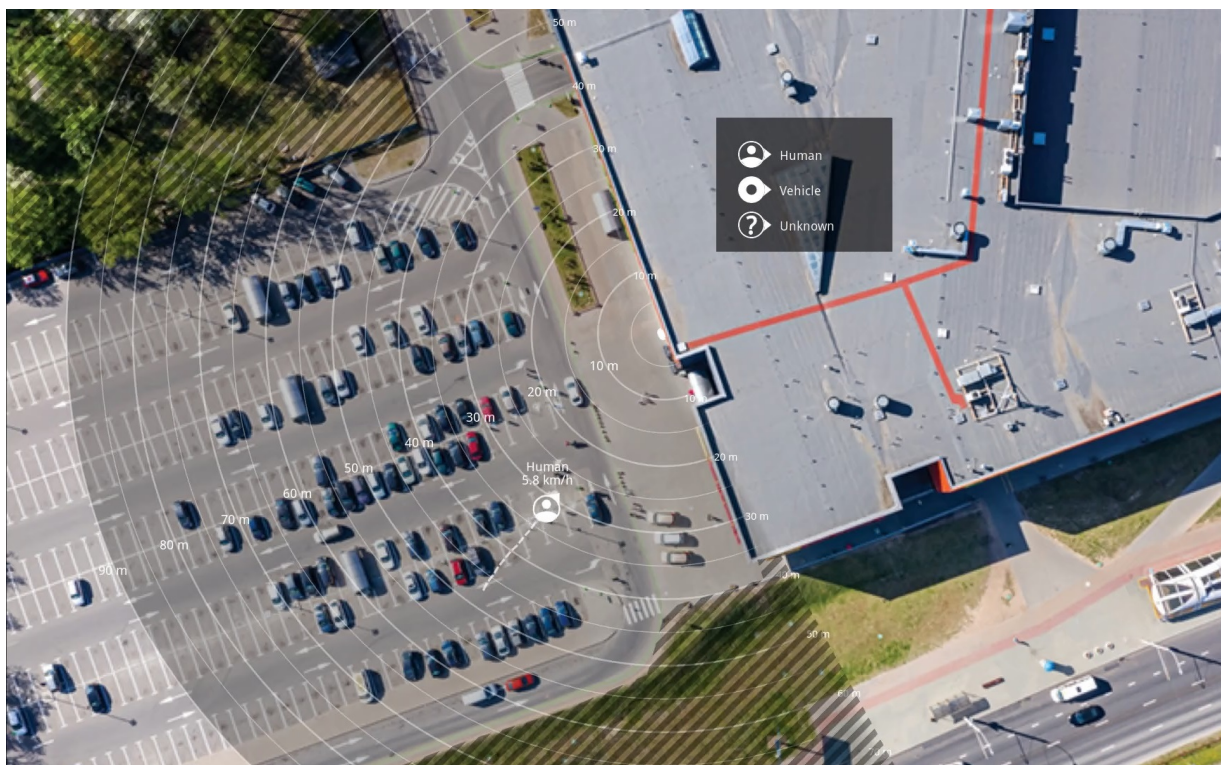


Figure 2. Zrzut ekranu interfejsu użytkownika radaru Axis z obrazem referencyjnym sceny.

Radary Axis są wyposażone w szereg funkcji dostępnych w kamerach Axis. Radar może na przykład pełnić funkcję kamery w systemach dozoru. Radary są zgodne z większością głównych systemów zarządzania materiałem wizyjnym (VMS) i popularnymi systemami hostingu wideo. Podobnie jak nasze kamery, radary Axis obsługują otwarty interfejs VAPIX®, umożliwiający integrację na różnych platformach. Ponadto radary Axis, podobnie jak nasze kamery, można konfigurować pod kątem wyzwania różnych działań po wykryciu konkretnych obiektów. Na przykład w celu odstraszania intruzów radar może używać zintegrowanego przekaźnika do włączania reflektorów LED, może odtwarzać dźwięk z głośnika lub uruchamiać nagrywanie obrazu wizyjnego i wysyłać alerty do pracowników ochrony. Dzięki funkcjom klasyfikacji można ustawić wybrane metody reakcji na wykrycie konkretnych obiektów, takich jak człowiek lub pojazd.

Urządzenie radarowe udostępnia na bieżąco aktualizowane informacje o położeniu obiektu. Jest to możliwe dzięki wykorzystaniu otwartego strumienia metadanych zgodnego ze specyfikacjami ONVIF, w

których informacje specyficzne dla radaru, takie jak położenie i prędkość zostały dodane jako rozszerzenie. Deweloperzy innych firm mogą wykorzystywać te informacje do tworzenia własnych aplikacji, na przykład do detekcji przecięcia linii lub monitorowania prędkości. Można również dodać funkcję geolokalizacji urządzenia radarowego i orientacji, by ułatwić wizualizację wykrytych obiektów na obrazach lub mapach.

5.2 Obsługa niepożądanych odbić i stref wykluczenia

Obiekty odblaskowe, na przykład metalowe dachy, ogrodzenia, pojazdy, a nawet ściany z cegieł mogą zakłócać działanie radaru. Mogą one generować odbicia interpretowane jako pozorne detekcje trudne do odróżnienia od rzeczywistych detekcji.

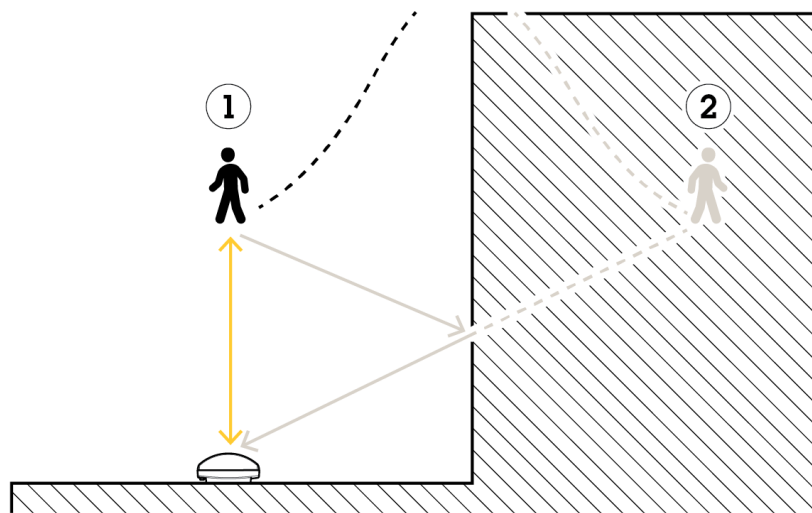


Figure 3. W przypadku ścian lub podobnych obiektów w zasięgu radaru, pozorne detekcje (2) powodowane przez odbicia mogą być trudne do odróżnienia od rzeczywistych detekcji (1). W tym przykładzie strefa wykluczenia dookoła ściany mogłaby zminimalizować problem.

Niepożądane odbicia w strefie detekcji można wyeliminować poprzez stosowanie *stref wykluczenia*, które można programować w interfejsie użytkownika urządzenia radarowego.

Detekcja i śledzenie obiektów odbywa się w sposób ciągły w całym obszarze detekcji. Niemniej ze względu na funkcje filtrowania urządzenie radarowe wyzwała działania tylko w przypadku obiektów wykrytych w strefie detekcji. Można również skonfigurować filtr ignorujący niektóre typy obiektów, który reagowałby na przykład tylko na pojazdy lub obiekty obserwowane przez określony czas.

Poza ustawionymi obszarami detekcji system nie będzie wyzwał żadnych działań. Przydatną funkcją jest także możliwość wykluczania konkretnych obszarów wewnątrz stref detekcji. Ta opcja przydaje się zwłaszcza w miejscach, gdzie występują obiekty mogące wywoływać fałszywe alarmy, na przykład kołyszące się drzewa lub zarośla. Obiekty w bezpośredniej bliskości urządzenia radarowego są domyślnie pomijane, dzięki czemu krople wody lub owady na powierzchni urządzenia nie wywołują fałszywych alarmów.

Można także dodawać strefy wykluczenia poza strefami detekcji. W takim przypadku radar będzie ignorował wykryte w nich obiekty i nie będzie zużywał mocy analitycznych na niepotrzebne obliczenia.

5.3 Zakres detekcji

W porównaniu z radarami wykorzystywanymi w kontroli ruchu powietrznego i prognozowania pogody radary Axis do systemów zabezpieczeń to urządzenia o krótkim zasięgu. Zakres detekcji różni się w zależności od rodzaju obiektu, ale również od topografii sceny, wysokości montażu urządzenia i kąta nachylenia. Informacje o zasięgu i porady dotyczące instalacji znajdują się w instrukcji montażu.

Aby zapewnić pokrycie większego obszaru niż określony zakres detekcji, można łączyć ze sobą wiele radarów. Jeśli jednak zostanie przekroczona maksymalna dozwolona liczba sąsiadujących ze sobą radarów w tym samym obszarze współistnienia, mogą występować między nimi zakłócenia elektromagnetyczne. Ponieważ fale radiowe wykraczają poza obszar detekcji, jeden radar może w takiej sytuacji powodować zakłócenia nawet wtedy, gdy umieszczono go poza zasięgiem detekcji innego radaru.

W przypadku zakłóceń zasięg detekcji jest krótszy, radar może nie klasyfikować obiektów poprawnie i system może generować fałszywe alarmy. Prawdopodobieństwo i uciążliwość zakłóceń wzrasta wraz z liczbą radarów w tym samym obszarze współistnienia, ale zależy również od środowiska i ustawienia radaru względem ogrodzeń, budynków oraz radarów znajdujących się w pobliżu. Jeśli została przekroczona maksymalna dozwolona liczba sąsiadujących ze sobą radarów w tym samym obszarze współistnienia, zaleca się takie kierowanie sąsiadujących ze sobą radarów, aby ich fale nie krzyżowały się. W radarach Axis można również aktywować opcję współistnienia pozwalającą minimalizować zakłócenia.

5.4 Śledzenie i klasyfikacja

Urządzenie radarowe jest wyposażone w funkcje wykrywania, śledzenia i klasyfikacji obiektów, dzięki czemu nie ma potrzeby korzystania z dodatkowych technologii analitycznych. Poprzez mierzenie przesunięcia fazowego i zmianę częstotliwości odbijanych sygnałów radary Axis rejestrują dane o lokalizacji, prędkości, kierunku i rozmiarze poruszającego się obiektu.

Następnie dane te są przetwarzane przez zaawansowane algorytmy analizy sygnału, które śledzą i klasyfikują wykryte obiekty. System grupuje dane dotyczące odbicia w klastrach reprezentujących poszczególne obiekty i gromadzi informacje o tym, jak klastry te poruszają się w kolejnych przedziałach czasu w celu utworzenia ścieżek. Po zastosowaniu matematycznego modelu ruchu i przefiltrowaniu danych algorytm może ustalić, do której kategorii należy obiekt – na przykład, czy jest to człowiek czy pojazd. Algorytm klasyfikujący, który łączy metody tradycyjnego uczenia maszynowego z uczeniem głębokim, został opracowany z wykorzystaniem dużego zestawu danych sygnatur radarowych odpowiadających ludziom, pojazdom i różnym zwierzętom. Nie jest konieczne dalsze trenowanie algorytmu przez użytkownika.

Zastosowany model matematyczny może także w razie potrzeby przewidywać położenie obiektu, na przykład, gdy obiekt chwilowo zniknie z pola detekcji lub zostanie zasłonięty. Algorytm śledzenia sprawia w związku z tym, że urządzenie radarowe jest odporne na szum i błędne pomiary.

5.5 Uwagi dotyczące instalacji

Radary Axis są przeznaczone do monitoringu otwartych przestrzeni. Zaleca się używanie ich na ogrodzonych obszarach, takich jak tereny przemysłowe, a także dachy lub parkingi, gdzie nie oczekuje się ruchu poza określonymi godzinami.

Aby uzyskać optymalną jakość detekcji i klasyfikacji, radary Axis należy instalować na wysokości 3,5 m (11 stóp) nad podłożem, na sztywnym słupie, kratownicy lub ścianie.

Jeżeli konkretna instalacja wymaga zastosowania kilku radarów, należy je zamontować w taki sposób, aby maksymalnie wyeliminować możliwość występowania zakłóceń między nimi. Liczbę sąsiadujących ze sobą

radarów w tym samym obszarze współistnienia należy ograniczyć – nie może ona przekraczać podanej maksymalnej dozwolonej liczby urządzeń. Aby utworzyć ogrodzenie wirtualne, można umieścić wiele radarów obok siebie. Informacje o zalecanych odstępach znajdują się w instrukcji instalacji produktu. Aby pokryć obszar wokół budynku, należy umieścić radary na ścianach budynku. W ten sposób radary mogą być blisko siebie, nie zakłócając nawzajem swojej pracy, ponieważ ich fale radiowe są od siebie oddalone, a budynek ułatwia blokowanie fal sąsiednich urządzeń.

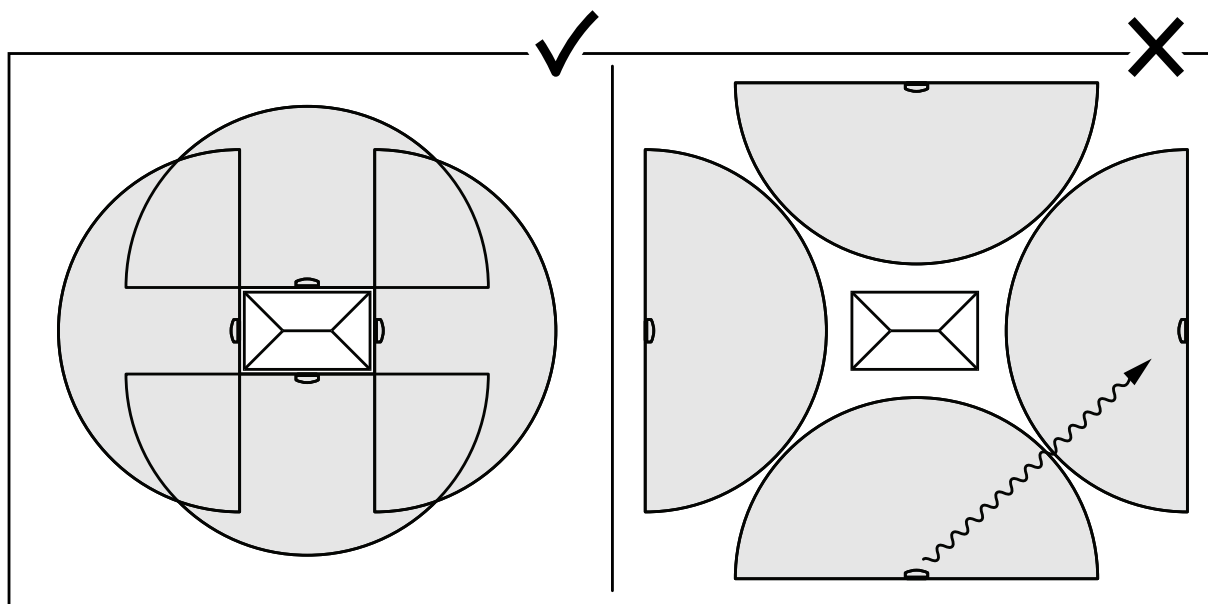


Figure 4. Radary umieszczone na ścianach budynku do monitoring obszaru dookoła (widok z góry).

W celu pokrycia dużego, otwartego obszaru można zamontować dwa radary na słupie zwrócone tyłem do siebie.

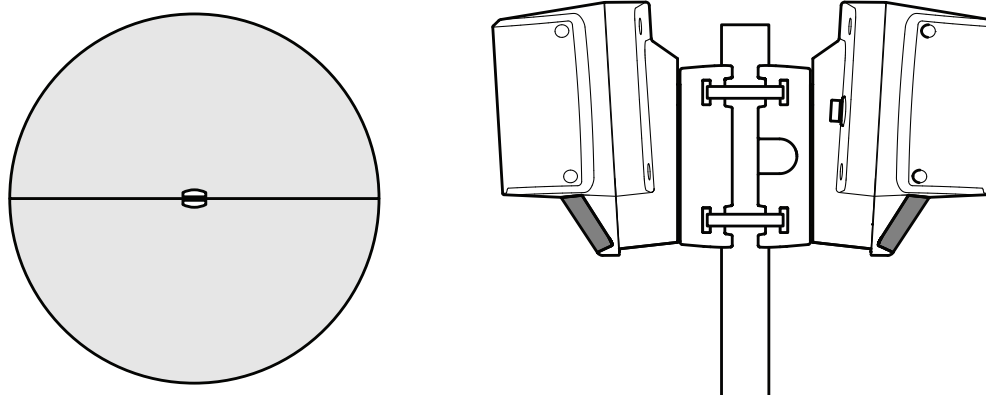


Figure 5. Radary zamontowane tyłem do siebie na słupie. Widok od góry (po lewej) i z boku (po prawej).

5.6 Typowe zastosowania

Radary jest często używany wraz z innymi technologiami dozoru w celu optymalizacji detekcji. Z reguły radary łączy się z urządzeniami takimi jak:

Kamera stałopozycyjna. Detektor ruchu oparty wyłącznie na radarze nie zapewnia żadnego potwierdzenia wizualnego. Aby skutecznie identyfikować przyczyny alarmów lub umożliwić identyfikację osób, scena powinna być również monitorowana przez kamerę wizyjną.

Kamera PTZ. Radary Axis do systemów zabezpieczeń mogą być używane do automatycznego śledzenia PTZ. Wykrycie obiektu przez radar spowoduje automatyczne włączenie połączonej kamery PTZ, która namierzy i będzie śledziła obiekt oraz rejestrowała jego obraz. Funkcja automatycznego śledzenia ruchu jest możliwa, ponieważ urządzenie radarowe udostępnia dokładną lokalizację obiektu. Firma Axis oferuje opcje automatycznego śledzenia zarówno instalowane na krawędzi systemu, jak i oparte na serwerach. Opcja oparta na serwerze umożliwia połączenie wielu kamer PTZ i radarów umieszczonych w różnych lokalizacjach.

Kamera termowizyjna. Do ochrony zastrzeżonego obszaru można stosować kamery termowizyjne na obwodzie i uzupełnić system o radary do śledzenia intruzów wewnątrz strzeżonego obszaru. Taka konfiguracja zapewnia dobre połączenie wąskiego i długiego obszaru detekcji kamery termowizyjnej z szerokim obszarem detekcji radaru.

Głośnik zewnętrzny. Dzięki zastosowaniu głośnika tubowego po wykryciu intruza przez radar może być emitowany komunikat ostrzegawczy.

Chociaż urządzenia te nie są przeznaczone do monitoringu ruchu drogowego, to radary autonomiczne mogą służyć do wykrywania pojazdów przekraczających dozwoloną prędkość w miejscach, w których obowiązują niskie ograniczenia prędkości. Maksymalna wykrywalna prędkość jest podana w opisie produktu.

5.7 Uwagi

Podobnie jak w przypadku wszystkich pozostałych technologii detekcji, istnieją sytuacje, w których działanie radarów Axis może nie być optymalne. Skuteczność pracy radaru ograniczają m.in.:

- **kołyszące się obiekty stacjonarne mogące wywoływać fałszywe alarmy.** Mimo że urządzenie radarowe może normalnie ignorować drzewa, krzewy i flagi poruszające się na wietrze, czasami algorytm filtrujący może być nieskuteczny przy silnym wietrze lub nagłych podmuchach wiatru. W przypadku występowania takich problemów można rozważyć wykluczenie całych stref.
- **Roślinność może ograniczać skuteczność detekcji bardzo wolno poruszających się obiektów.** Urządzenie radarowe może wykryć tylko jeden obiekt w przypadku danego zakresu i prędkości. Oznacza to, że na przykład grupa drzew kołyszących się powoli na wietrze w tym samym kierunku w odległości 50 m od radaru może uniemożliwić wykrycie człowieka poruszającego się powoli w innym kierunku w tej samej odległości.
- **W ruchliwym środowisku może dochodzić do fałszywych detekcji.** W scenach, w których występuje wiele obiektów odbijających fale radiowe, takich jak pojazdy i budynki, może dochodzić do fałszywych detekcji.
- **Kilka poruszających się osób lub obiektów radar może sklasyfikować jako jedną osobę lub jeden obiekt.** Aby radar zidentyfikował obiekty jako odrębne, muszą one znajdować się w odległości co najmniej 3 m (10 stóp) od siebie.
- **Radary Axis do systemów zabezpieczeń nie są zalecane do systemów dozorowych w miejscach, gdzie występują szybko poruszające się obiekty.** Wzorce emisji impulsów radarowych oraz metodologia przetwarzania sygnału sprawiają, że możliwe jest wykrywanie obiektów do określonego limitu prędkości. Algorytmy śledzenia nie są przeznaczone do monitorowania obiektów poruszających się z dużą prędkością. Z tych powodów obiekty poruszające się szybciej od prędkości maksymalnej mogą w ogóle nie zostać wykryte lub mogą być wykrywane pod nieprawidłowym kątem.

6 Porównanie technologii dozoru

Nie ma jednej technologii, która spełniałaby wymagania wszystkich instalacji. W tabeli poniżej znajduje się porównanie technologii dozoru, w tym radarowego, z uwzględnieniem różnych czynników.

Tabela 6.1 Porównanie produktów w zakresie wykrywania i ochrony obszaru.

	Kamera optyczna z funkcją detekcji ruchu	Radar Axis do systemów zabezpieczeń	Kamera termowizyjna z funkcją analizy
Zakres/obszar	Krótki/szeroki	Średni/szeroki	Długi/wąski
Wymaga oświetlenia	Tak	Nie	Nie
Częstotliwość fałszywych alarmów	Wysoka	Niska	Niska
Koszty	Niskie	Średnie	Wysokie
Informacje o obiekcie	Detekcja, rozpoznawanie, identyfikacja	Detekcja, położenie, współrzędne GPS, prędkość, odległość, kąt ruchu	Detekcja, rozpoznawanie

Jak wynika z tego porównania, w odróżnieniu od innych technologii, dozór radarowy oferuje różne typy informacji o obiektach, w tym ich położenie i prędkość. Jednak w celu zapewnienia optymalnego dozoru zaleca się łączenie kilku technologii i korzystanie z unikalnych zalet każdej z nich, ponieważ każde rozwiązanie posiada zarówno zalety, jak i ograniczenia.

O firmie Axis Communications

Axis umożliwia tworzenie mądrzejszego i bezpieczniejszego świata, tworząc sieć rozwiązań, które zapewniają wgląd w poprawę bezpieczeństwa i nowe sposoby prowadzenia biznesu. Jako lider branży sieciowych systemów wideo firma Axis oferuje produkty i usługi do monitoringu wideo i analityki, systemy kontroli dostępu, systemy domofonowe i rozwiązania audio. Axis zatrudnia ponad 3800 pracowników w ponad 50 krajach i współpracuje z partnerami na całym świecie, aby dostarczać rozwiązania dla klientów. Firma Axis została założona w 1984 roku i ma swoją siedzibę szwedzkim mieście Lund.

Więcej informacji o firmie Axis można znaleźć na stronie internetowej firmy pod adresem axis.com.