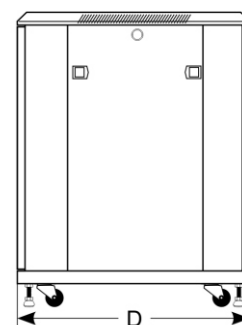
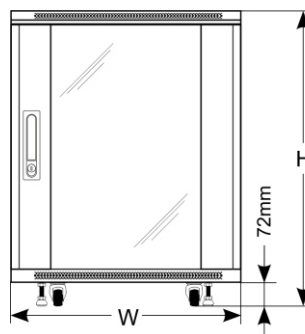
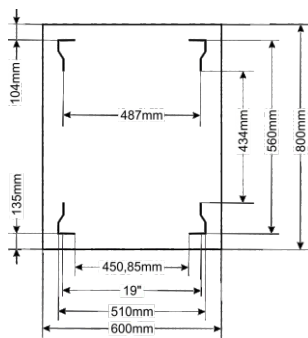


KOD: **ZRS4268** v1.0/I  
 NAZWA: **Szafa RACK 42U stojąca złożona 600x800**



## PRZEZNACZENIE

Szafa RACK 19" umożliwia integrację systemów CCTV, KD, SSWiN, RTV, LAN itp. w średnich i dużych firmach. Przeznaczona jest do montażu urządzeń produkowanych w obudowach w standardzie 19". Szafy RACK zapewniają estetyczny montaż urządzeń oraz zabezpieczają je przed mechanicznymi uszkodzeniami.

## DANE TECHNICZNE

<b>Wymiary montażowe:</b>	W=19", H=42U, D=560mm
<b>Wymiary zewnętrzne:</b>	W=600, H=2055, D=800 [mm, +/-2]
<b>Waga netto/brutto:</b>	99 / 105 [kg]
<b>Wykonanie:</b>	<ul style="list-style-type: none"> <li>- profile RACK: stal walcowana na zimno SPCC 2mm - skręcane</li> <li>- profile poprzeczne: stal walcowana na zimno SPCC 1,5mm - skręcane</li> <li>- rama szafy: stal walcowana na zimno SPCC 1,2mm RAL 9004 - spawane</li> <li>- drzwi frontowe: 5mm szkło hartowane / SPCC 1,2mm RAL 9004 - uchylne</li> <li>- drzwi boczne: stal walcowana na zimno SPCC 1,2mm RAL 9004 - zatrzaskowe</li> <li>- drzwi tylne: stal walcowana na zimno SPCC 1,2mm RAL 9004 - uchylne</li> </ul>
<b>Obciążenie statyczne:</b>	1000 kg (z nogami poziomującymi)
<b>Zastosowanie:</b>	do wewnątrz, IP20
<b>Uwagi:</b>	<ul style="list-style-type: none"> <li>- możliwość zmiany rozstawu pomiędzy profilami RACK przednimi a tylnymi</li> <li>- otwory wentylacyjne w płycie górnej i dolnej szafy oraz w drzwiach frontowych</li> <li>- możliwość zamontowania panelu wentylatorów do płyty górnej - RAWP (max. 2szt.)</li> <li>- wpusty kablowe w płycie dolnej i górnej szafy</li> <li>- w komplecie 4 kółka bez blokady, 4 nogi poziomujące</li> <li>- możliwość zamontowania cokołu wysokości 100mm - RAC166M</li> <li>- drzwi frontowe zamykane na kluczyk (dwa w komplecie)</li> <li>- drzwi tylnie zamykane na kluczyk (dwa w komplecie)</li> <li>- drzwi boczne - możliwość zamontowania zamka - RAZB16</li> <li>- <b>szafa złożona</b></li> </ul>
<b>Deklaracje, gwarancje:</b>	RoHS, 12 miesięcy od daty sprzedaży