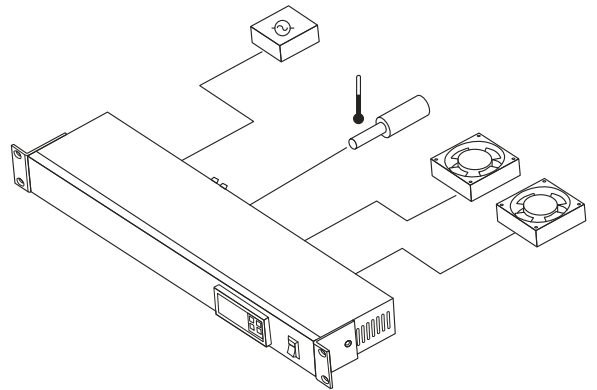
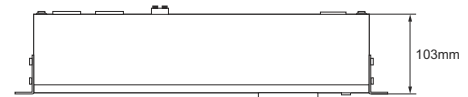
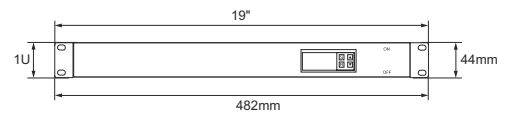


KOD: **RAT-1R v1.0/II**
 NAZWA: **Termostat RACK 1U**

PL



PRZEZNACZENIE

Panel cyfrowego termostatu w obudowie RACK 19" wysokości 1U. Posiada dwa gniazda zasilające – służące do sterowania zespołami wentylatorów typu RAWP / RAWP-1 / RAW1 / RAW2. Panel posiada rozłączny czujnik temperatury o długości 2m i rozłączny kabel zasilający 230VAC o długości 2m.

DANE TECHNICZNE	
Zasilanie	230 VAC / 50Hz
Pobór prądu	0,01A
Pobór mocy	1W
Wyjście zasilania:	2 gniazda C13 Σ 10A @ 230 VAC/50Hz
Bezpiecznik F _{main}	F1,5A/250V
Wymiary montażowe:	W=19", H=1U
Wymiary zewnętrzne:	W=482 , H=44 D=103 [mm, +/-2]
Waga netto/brutto:	1,89/1,99 [kg]
Wykonanie:	- blacha stalowa 1,2mm, kolor RAL9004 - 2 gniazda C13 - czujnik temperatury
Zastosowanie:	do wewnątrz
Uwagi:	- mocowanie czteropunktowe doczołowe do profili RACK - w komplecie 4 śruby M6 +nakrętki klatkowe („koszyk”) + podkładka plastikowa - panel posiada rozłączny przewód 230VAC L _Z =2m - panel posiada dołączony czujnik temperatury z przewodem L _T =2m - możliwość współpracy z panelami wentylacyjnymi RAWP, RAWP-1, RAW1, RAW2 - programowanie progów temperatury włączenia wentylacji oraz jej wyłączenia 40+50°C - cyfrowy wskaźnik bieżącej temperatury. - wyłącznik zasilania na panelu czołowym.