

# Zasilacz serii PSC

## Zasilacz impulsowy 13,8 V DC, IP67



KOD: **PSC13008** v1.1/X  
 NAZWA: **PSC 13,8V/0,8A/55MM zasilacz impulsowy**

PL

### Cechy zasilacza:

- wyjscie zasilania 0,8 A/13,8 V DC\*
- uniwersalny zakres napięcia zasilania ~100-240 V
- wysoka sprawność 77%
- moc stand by <0,3 W
- V klasa energetyczna
- obudowa IP67
- zabezpieczenia:
  - przeciwzwarciowe SCP
  - przebieciowe (wejście AC)
  - przeciążeniowe OLP
- gwarancja – 2 lata od daty produkcji



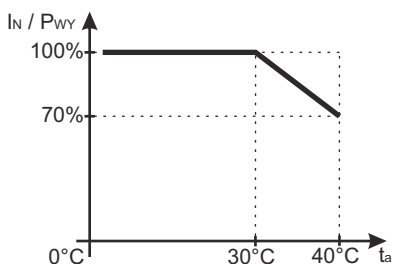
### OPIS

Zasilacz przeznaczony jest do zasilania z sieci 230 V AC kamer w instalacji telewizji przemysłowej wymagających napięcia **13,8 V DC**. Zasilacz jest wyposażony w zabezpieczenie przeciwzwarciowe, przeciążeniowe i przebieciowe.

### DANE TECHNICZNE

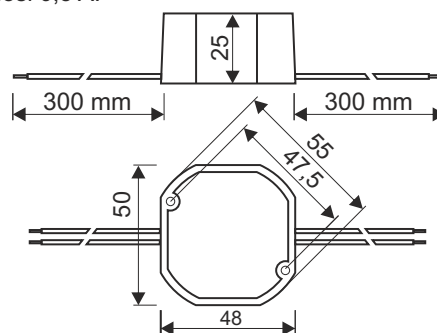
Zasilanie	~100-240 V; 50/60 Hz
Pobór prądu	0,15 A
Moc zasilacza	11 W max.
Sprawność	77%
Napięcie wyjściowe	13,8 V DC
<b>Prąd wyjściowy <math>t_{AMB}&lt;30^{\circ}C</math></b>	<b>0,8 A prąd chwilowy - patrz wykres 1.</b>
<b>Prąd wyjściowy <math>t_{AMB}=40^{\circ}C</math></b>	<b>0,5 A - patrz wykres 1.</b>
Napięcie tętnienia	100 mV p-p max.
Zabezpieczenie przeciwzwarciowe SCP	elektroniczne, automatyczny powrót
Zabezpieczenie przeciążeniowe OLP	105-150% mocy zasilacza, automatyczny powrót
Zabezpieczenie przeciwprzebieciowe	warystor (wejście AC)
Stopień szczelności obudowy	IP67
Warunki pracy	temperatura $0^{\circ}C+40^{\circ}C$ wilgotność względna 20%...90%
Wymiary(LxWxH)	50 x 48 x 25 [mm]
Waga netto/brutto	0,106 / 0,122 [kg]
Klasa ochronności PN-EN 60950-1:2007	II (druga)
Długość kabla DC	0,3 m
Długość kabla zasilającego	0,3 m
Temperatura składowania	-20°C...+60°C

\* W celu przedłużenia żywotności zasilacza zalecany prąd obciążenia wynosi 0,5 A.



Wykres 1.

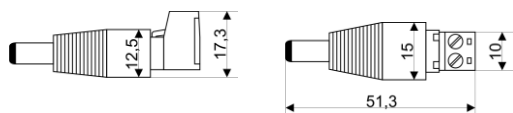
Dopuszczalny prąd wyjściowy zasilacza w zależności od temperatury otoczenia (obciążenie chwilowe).



Rys. 1. Widok mechaniczny zasilacza.

### AKCESORIA

AKCESORIA:  
 [1] redukcja KABEL - WTYK DC 5,5/2,1 - kod ML109



Do zasilaczy dostępne są akcesoria-listwy bezpiecznikowe i redukcje kablowe. Szczegóły na stronie [www.pulsar.pl](http://www.pulsar.pl).

\* Patrz wykres 1.