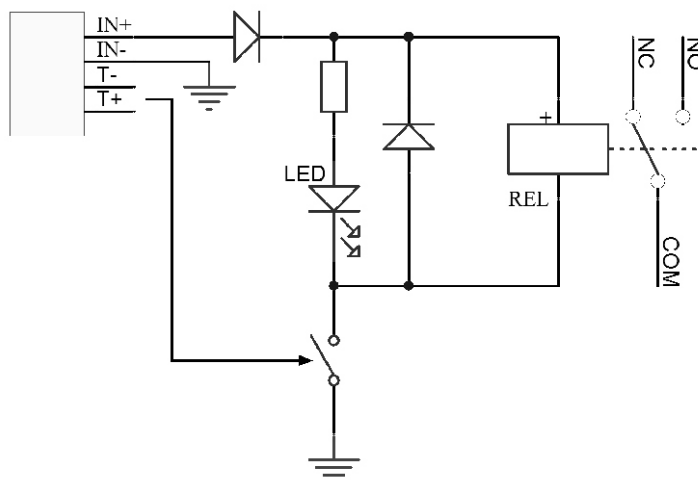
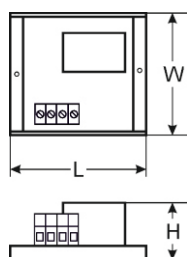
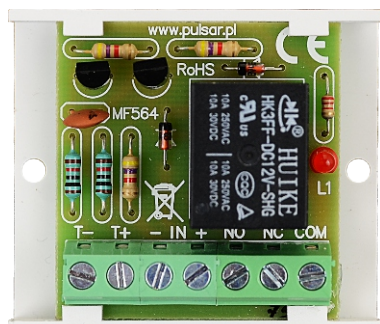


KOD: **AWZ610** v1.0/II  
NAZWA: **MP1 Moduł przekaźnikowy**

PL



## OPIS

Moduł przekaźnikowy MP1 (AWZ610) przeznaczony jest do stosowania w instalacjach niskonapięciowych. Służy do sterowania, sygnalizowania stanów np. w systemach alarmowych, kontroli dostępu. Może być stosowany do sterowania urządzeniami o dużym poborze prądu poprzez wyjścia OC systemów alarmowych. Ponadto zapewnia separację galwaniczną sygnałów, źródeł zasilania w stosunku do wyjść modułu. Posiada dwa niezależne wejścia T+, T- służące do wyzwalania przekaźników stanem wysokim lub niskim.

## PARAMETRY TECHNICZNE

Napięcie zasilania modułu	12V (10VDC÷14VDC)
Pobór prądu	45 mA max.
Ilość przekaźników	1
Napięcie styków przekaźnika	30VDC / 50VAC max.
Napięcie wyzwalania T	T+ 5V ÷ Uzas. T- 0V ÷ (Uzas - 5V)
Prąd styków przekaźnika	2A max.
Warunki pracy	II klasa środowiskowa, -10°C ÷ 50°C
Wymiary	L=50, W=43, H=22 [mm, +/-2]
Waga netto/brutto	0,03 / 0,05 [kg]
Montaż	Taśma montażowa lub wkręt montażowy x 2
Deklaracje, gwarancja	CE, 2 lata od daty produkcji
Uwagi	wyprowadzenia na złączach: Ø 0,41±1,63 (AWG 26-14), 0,2±1mm <sup>2</sup>