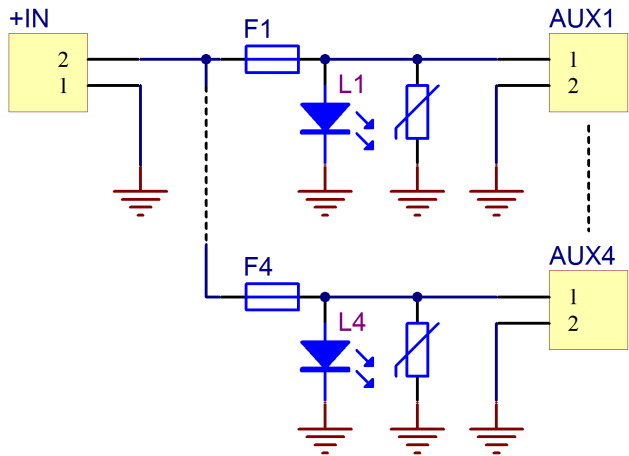
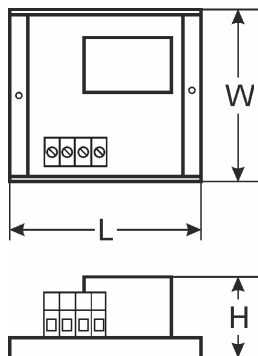
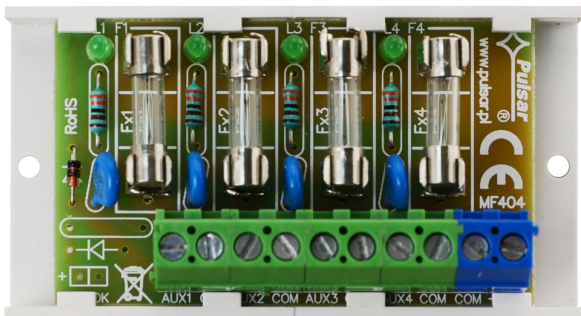


KOD: **AWZ589** v.1.1/III  
NAZWA: **LB4/4x2A/2,5/FTA moduł bezpiecznikowy**

PL



**OPIS**

Moduł bezpiecznikowy **LB4/4x2A/2,5/FTA** przeznaczony jest do rozdziału zasilania w systemach niskonapięciowych wymagających napięcia z zakresu **10V÷30V DC**. Posiada wejście IN do podłączenia zasilania oraz cztery niezależnie zabezpieczone bezpiecznikami topikowymi 2A wyjścia zasilania AUX1÷AUX4. Zadziałanie bezpiecznika sygnalizowane jest poprzez zgaszenie odpowiedniej diody LED modułu: L1 dla AUX1, L2 dla AUX2 itd. Dodatkowo każde z wyjść zabezpieczone jest warystorem chroniącym zasilacz oraz odbiorniki przed skutkami wystąpienia przepięć w układzie zasilania. Moduł jest przystosowany do podłączenia przewodów o maksymalnym przekroju **2,5mm<sup>2</sup>**.

**DANE TECHNICZNE**

|                             |  |
|-----------------------------|--|
| Napięcie zasilania          | 10V ÷ 30V DC   |
| Napięcie wyjściowe          | $U_{AUX} = U_{IN}$ (zgodne z napięciem zasilania)                        |
| Pobór prądu                 | 5 mA ÷ 30 mA @ $U_{IN} = 10V \div 30V$ DC                                |
| Ilość wejść zasilania       | 1 (zacisk IN) – przewód <b>2,5mm<sup>2</sup></b> max.                    |
| Ilość wyjść zasilania       | 4 (zaciski AUX) – przewód <b>2,5mm<sup>2</sup></b> max.                  |
| Zabezpieczenia:             |  |
| - przeciwzwarceniowe SCP    | - 4 x 2A   |
| - przeciążeniowe OLP        | - 4 x 2A   |
| - przepięciowe              | - warystory  |
| Sygnalizacja optyczna       | Diody LED zielone L1 ÷ L4 - stan wyjść AUX1÷AUX4                         |
| Bezpieczniki F1 ÷ F4        | 4 x F2A  |
| Warunki pracy               | II klasa środowiskowa, -10°C ÷ +50°C                                     |
| Wymiary                     | L=80, W=43, H=27 (+/-2mm)  |
| Mocowanie                   | Listwa montażowa z taśmą przylepną lub wkręty montażowe x2 (otwory Ø3mm) |
| Złącza:                     |  |
| - wejścia/wyjścia zasilania | Φ0,51±2,05 (AWG 24-12), 0,5 ÷ 2,5mm <sup>2</sup>                         |
| Waga netto/brutto           | 0,05kg / 0,07kg  |
| Deklaracje, gwarancja       | CE, 2 lata od daty produkcji   |