



Cechy zasilacza:

- bezprzerwowe zasilanie DC 13,8 V/10 A
- wysoka sprawność 87%
- kontrola ładowania i konserwacji akumulatora
- ochrona akumulatora przed nadmiernym rozładowaniem (UVP)
- prąd ładowania akumulatora 1 A/4 A, przełączany zworką
- wyposażenie opcjonalne: zestaw zewnętrznej sygnalizacji optycznej LED PKAZ168, blacha montażowa DIN3
- zabezpieczenie wyjścia akumulatora przed zwarcie i odwrotnym podłączeniem
- sygnalizacja optyczna LED
- zabezpieczenia:
 - przeciwzwarcie SCP
 - nadnapięciowe OVP
 - przepięciowe
 - przeciążeniowe OLP
- gwarancja – 2 lata od daty produkcji

1. Opis techniczny.

1.1. Opis ogólny.

Zasilacz buforowy przeznaczony jest do nieprzerwanego zasilania urządzeń wymagających stabilizowanego napięcia **12 V DC (+/-15%)**. Zasilacz dostarcza napięcia **U=13,8 V DC** o wydajności prądowej:

1. Prąd wyjściowy 9 A + 1 A ładowanie akumulatora
 2. Prąd wyjściowy 6 A + 4 A ładowanie akumulatora
- Sumaryczny prąd odbiorników + akumulator wynosi max. 10 A.**

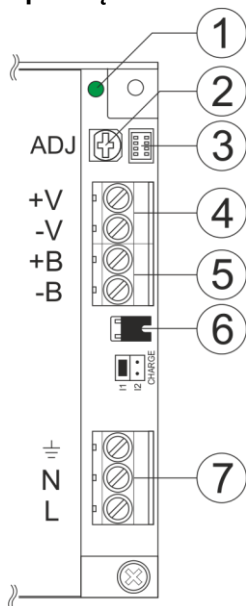
W przypadku zaniku napięcia sieciowego następuje natychmiastowe przełączenie na zasilanie akumulatorowe. Zasilacz jest wyposażony w zabezpieczenie przeciwzwarcie, przeciążeniowe, przepięciowe oraz nadnapięciowe.

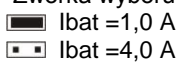



1.2. Parametry techniczne.

Zasilanie	~ 200 – 240 V; 1,3 A; 50/60 Hz
Prąd rozruchowy	50 A
Moc zasilacza	138 W
Sprawność	87%
Napięcie wyjściowe (nastawy fabryczne)	11-13,8 V DC – praca buforowa 9,5-13,8 V DC – praca bateryjna
Prąd wyjściowy	10 A
Prąd ładowania akumulatora	1 A / 4 A przełączany zworką
Zakres regulacji napięcia wyjściowego	13,5 – 14,4 V DC
Pobór prądu na potrzeby własne zasilacza (podczas pracy buforowej)	ok. 25 mA
Napięcie tętnienia	100mV p-p max.
Zabezpieczenie przeciwzwarcie SCP	elektroniczne, automatyczny powrót
Zabezpieczenie przeciążeniowe OLP	105-150% mocy zasilacza, automatyczny powrót
Zabezpieczenie w obwodzie akumulatora OLP	bezpiecznik topikowy T10A
Zabezpieczenie przepięciowe	warystory
Zabezpieczenie nadnapięciowe OVP	>19 V (zadziałanie wymaga odłączenia napięcia zasilania na czas ok. 1 min.)
Zabezpieczenie akumulatora przed nadmiernym rozładowaniem UVP	U<9,5 V (± 5%) – odłączenie zacisku akumulatora
Optyczna sygnalizacja pracy	LED zielona – obecność napięcia DC
Wyjście sygnalizacji optycznej LED (przeznaczone do opcjonalnej sygnalizacji PKAZ168)	LED AC – obecność napięcia AC LED DC – obecność napięcia na wyjściu zasilacza LED CHARGE – ładowanie akumulatora
Wyposażenie opcjonalne	Zestaw sygnalizacji optycznej LED PKAZ168
Warunki pracy	II klasa środowiskowa, temperatura: -10°C÷+40°C

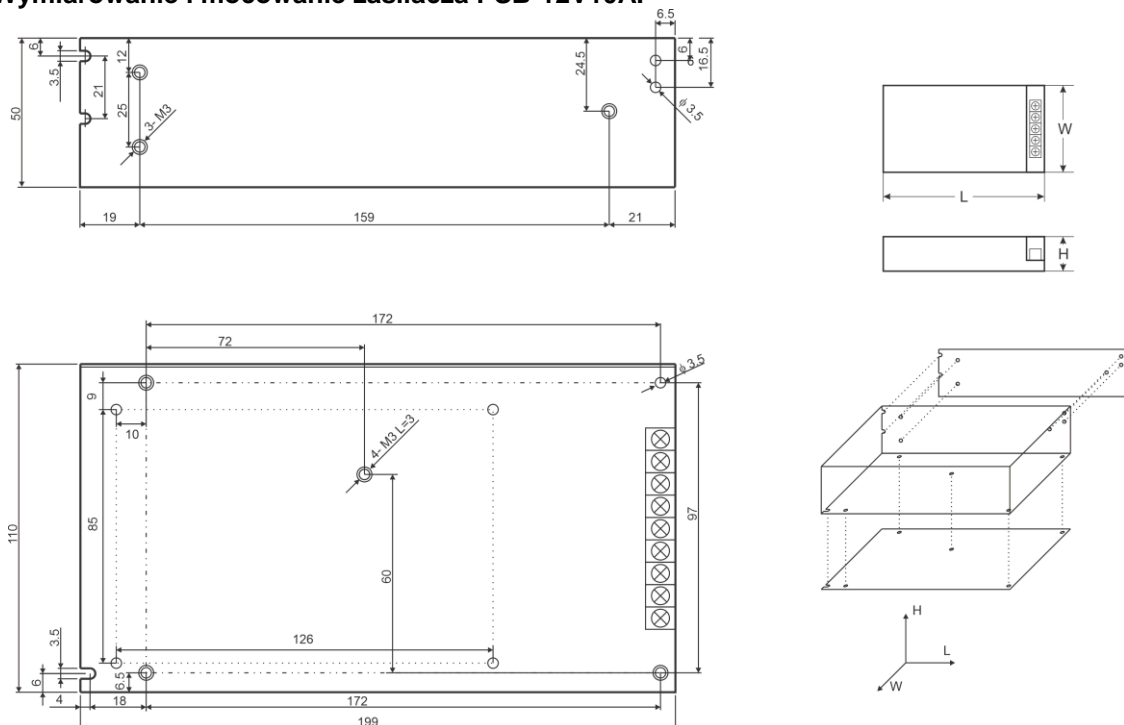
	wilgotność względna 20%...90%, bez kondensacji
Wymiary	L=199, W= 110, H=50 [±2mm]
Waga netto/brutto	0,67 / 0,71 [kg]
Klasa ochronności przeciwporażeniowej	I (pierwsza) - wymaga przewodu ochronnego
Złącza	I/O PCB: 0,5 – 2,5 mm ² (AWG 26 – 12) wyjście sygnalizacji optycznej: gniazdo micromatch 4-pin
Akcesoria dodatkowe	Przewody akumulatorowe Φ6 (M6-2,5), 45cm
Wytrzymałość elektryczna izolacji: - pomiędzy obwodem wejściowym (sieciowym) a obwodami wyjściowymi zasilacza - pomiędzy obwodem wejściowym a obwodem ochronnym - pomiędzy obwodem wyjściowym a obwodem ochronnym	2500 V AC min. 1500 V AC min. 500 V AC min.
Rezystancja izolacji: - pomiędzy obwodem wejściowym a wyjściowym lub ochronnym	100 MΩ, 500 V DC
Temperatura składowania	-20°C...+60°C
Wibracje i udary w czasie transportu	Wg PN-83/T-42106

1.3. Opis złącza zasilacza



Elementy/złącza [Rys.1]	Opis
[1]	Dioda sygnalizująca obecność napięcia DC
[2]	Potencjometr regulacji napięcia wyjściowego
[3]	Złącze sygnalizacji optycznej LED
[4]	Wyjście zasilacza (V+ , V-)
[5]	Złącze akumulatora (B+ , B-)
[6]	Zworka wyboru prądu ładowania:  Opis:  zworka założona,  zworka zdjęta
[7]	L-N złącze zasilania 230 V,  – złącze do podłączenia przewodu ochronnego

1.4. Wymiarowanie i mocowanie zasilacza PSB-12V10A.



2. Instalacja.

2.1. Wymagania.

Zasilacz przeznaczony jest do montażu przez wykwalifikowanego instalatora, posiadającego odpowiednie (wymagane i konieczne dla danego kraju) zezwolenia i uprawnienia do przyłączania (ingerencji) w instalacje niskonapięciowe. Urządzenie powinno być zamontowane w pomieszczeniach zamkniętych zgodnie z II klasą środowiskową, o normalnej wilgotności powietrza (RH=90% maks. bez kondensacji) i temperaturze z zakresu -10°C do +40°C.

Urządzenie należy montować w metalowej obudowie (szafie, urządzeniu końcowym) oraz w celu spełnienia wymagań LVD i EMC należy przestrzegać zasad: zasilania, zabudowy, ekranowania - odpowiednio do zastosowania.

W szczególności należy bezwzględnie podłączyć przewód ochronny do odpowiedniego zacisku zasilacza. Przed przystąpieniem do instalacji, należy sporządzić bilans obciążenia zasilacza zgodnie z pkt. 1.1

2.2. Procedura instalacji.



Przed przystąpieniem do instalacji należy upewnić się, że napięcie w obwodzie zasilającym 230 V jest odłączone. Do wyłączenia zasilania należy zastosować zewnętrzny wyłącznik, w którym odległość pomiędzy zestykami wszystkich biegunów w stanie rozłączenia wynosi co najmniej 3mm.

1. Zamontować zasilacz w wybranym miejscu i doprowadzić przewody połączeniowe.
2. Przewody zasilania (~230 V) podłączyć do zacisków L-N zasilacza.



Szczególnie starannie należy wykonać obwód ochrony przeciwporażeniowej: żółtozielony przewód ochronny kabla zasilającego musi być dołączony z jednej strony do zacisku oznaczonego \perp . Praca zasilacza bez poprawnie wykonanego i sprawnego technicznie obwodu ochrony przeciwporażeniowej jest NIEDOPUSZCZALNA! Grozi uszkodzeniem urządzeń, porażeniem prądem elektrycznym.

3. Przewód ochronny podłączyć do zacisku oznaczonego symbolem \perp (złącze modułu zasilacza). Połączenie należy wykonać kablem trójżyłowym (z żółto-zielonym przewodem ochronnym). Przewody zasilające należy doprowadzić do odpowiednich zacisków płytki przyłączeniowej, poprzez przepust izolacyjny.
4. Sprawdzić napięcie wyjściowe, w razie potrzeby dokonać korekty nastawy za pomocą potencjometru.
5. Podłączyć obciążenie / obciążenia do odpowiednich zacisków wyjściowych zasilacza (biegun dodatni oznaczony +V, biegun ujemny -V).
6. Przykręcić przewody akumulatora do złącza BAT (**czarny B-**, **czerwony B+**).
7. Podłączyć akumulator zachowując odpowiednią polaryzację.
8. Podłączyć zewnętrzną sygnalizację optyczną PKAZ168 (**wyposażenie opcjonalne**)
9. Po wykonaniu testów i kontroli działania zamknąć obudowę, szafę itp.

3. Konserwacja.

Wszelkie zabiegi konserwacyjne można wykonywać po odłączeniu zasilacza od sieci elektroenergetycznej. Zasilacz nie wymaga wykonywania żadnych specjalnych zabiegów konserwacyjnych jednak w przypadku znacznego zapylenia wskazane jest jedynie odkurzenie sprężonym powietrzem.

OZNAKOWANIE WEEE

Zużytego sprzętu elektrycznego i elektronicznego nie wolno wyrzucać razem ze zwykłymi domowymi odpadami. Według dyrektywy WEEE obowiązującej w UE dla zużytego sprzętu elektrycznego i elektronicznego należy stosować oddzielne sposoby utylizacji.

[Ogólne warunki gwarancji](#)

Ogólne warunki gwarancji dostępne na stronie www.pulsar.pl
[ZOBACZ](#)

Pulsar sp. j.

Siedlec 150, 32-744 Łapczyca, Polska
Tel. (+48) 14-610-19-40, Fax. (+48) 14-610-19-50
e-mail: biuro@pulsar.pl, sales@pulsar.pl
http:// www.pulsar.pl, www.zasilacze.pl