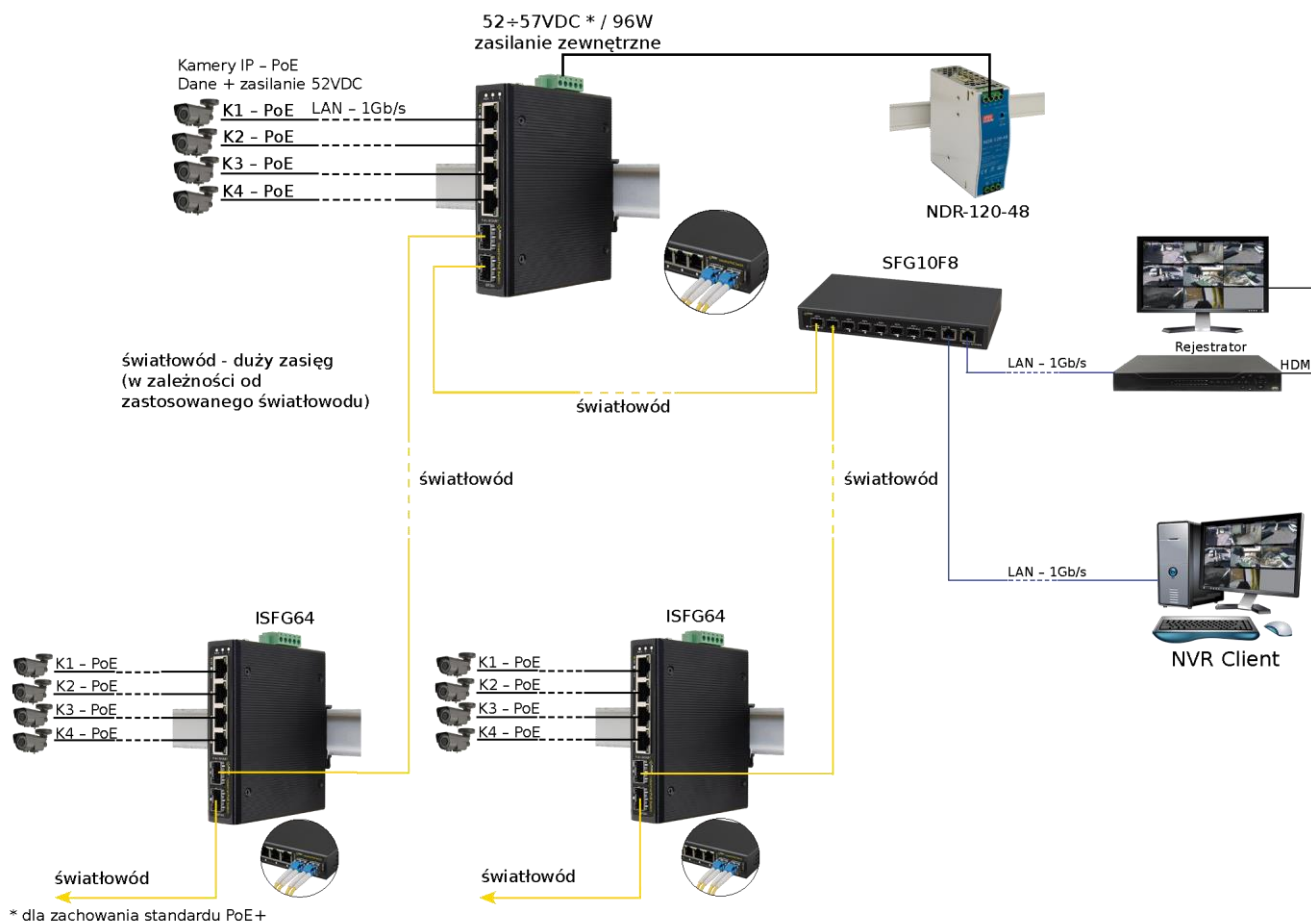




Cechy:

- Switch przemysłowy 6 portów
4 portów PoE 10/100/1000 Mb/s, (port 1÷4) (dane i zasilanie)
2 porty 100/1000 Mb/s SFP
- 30 W dla każdego portu PoE, obsługa urządzeń zgodnych ze standardem IEEE802.3af/at (**PoE+**)
- Obsługa funkcji auto-learning i auto-aging adresów MAC (tablica wielkości 8K)
- **Możliwość zasilania redundantnego**
- Montaż na szynę DIN (TH35)
- Sygnalizacja optyczna
- Gwarancja – 2 lata od daty produkcji

Przykład zastosowania



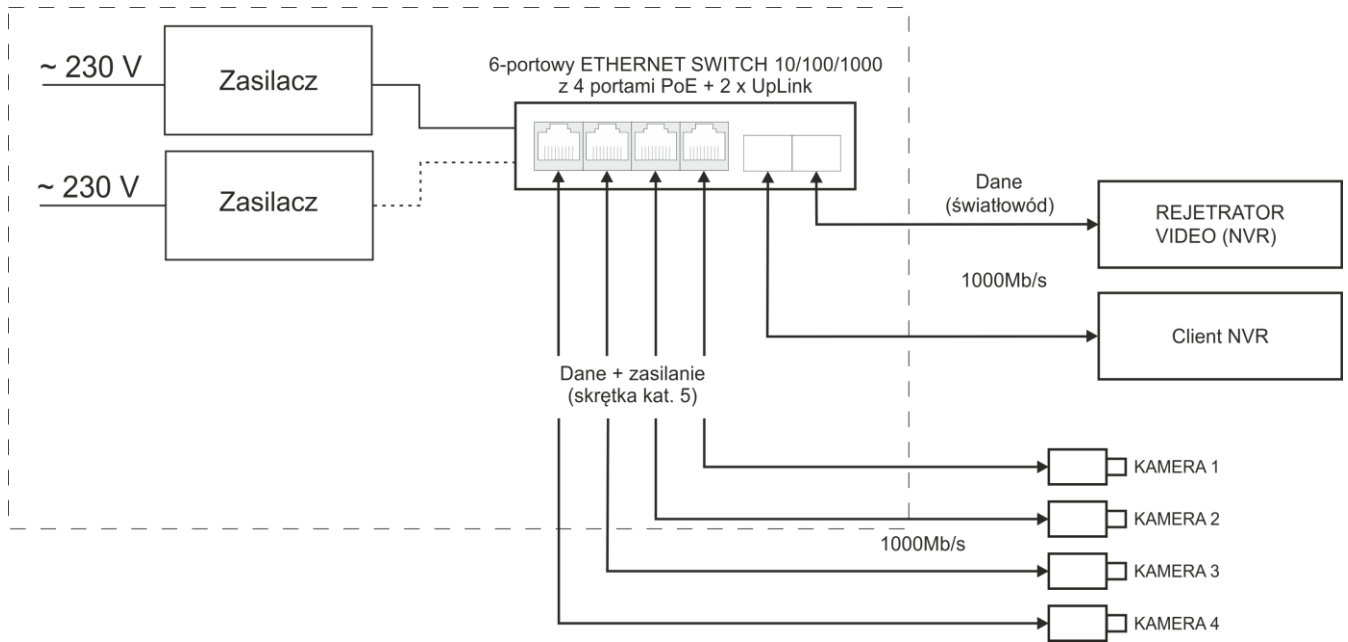
1. Opis techniczny

1.1. Opis ogólny.

ISFG64 to 6-portowy switch PoE przeznaczony do zasilania kamer IP pracujących w standardzie IEEE 802.3af/at. Switch na portach od 1 do 4 posiada funkcję automatycznej detekcji urządzeń zasilanych w standardzie PoE/PoE+. Porty UP LINK (oznaczone 5 i 6) służą do podłączenia kolejnych urządzeń sieciowych za pomocą światłowodu (należy zastosować wkładkę GBIC). Na panelu przednim znajduje się sygnalizacja stanu pracy urządzenia zrealizowana na diodach LED (opis w tabeli poniżej). Urządzenie posiada rozwiązania pozwalające na zasilanie z dwóch źródeł (zasilanie awaryjne, redundantne)- w przypadku awarii jednego źródła następuje natychmiastowe przełączenie na rezerwowe.

Technologia PoE zapewnia połączenie sieciowe oraz obniża koszty instalacji, eliminując potrzebę doprowadzania oddzielnego kabla zasilającego do każdego urządzenia. Oprócz kamer w ten sposób mogą być zasilane urządzenia sieciowe, które korzystają z tej technologii np. telefon IP, access point, router.

1.2 Schemat blokowy.

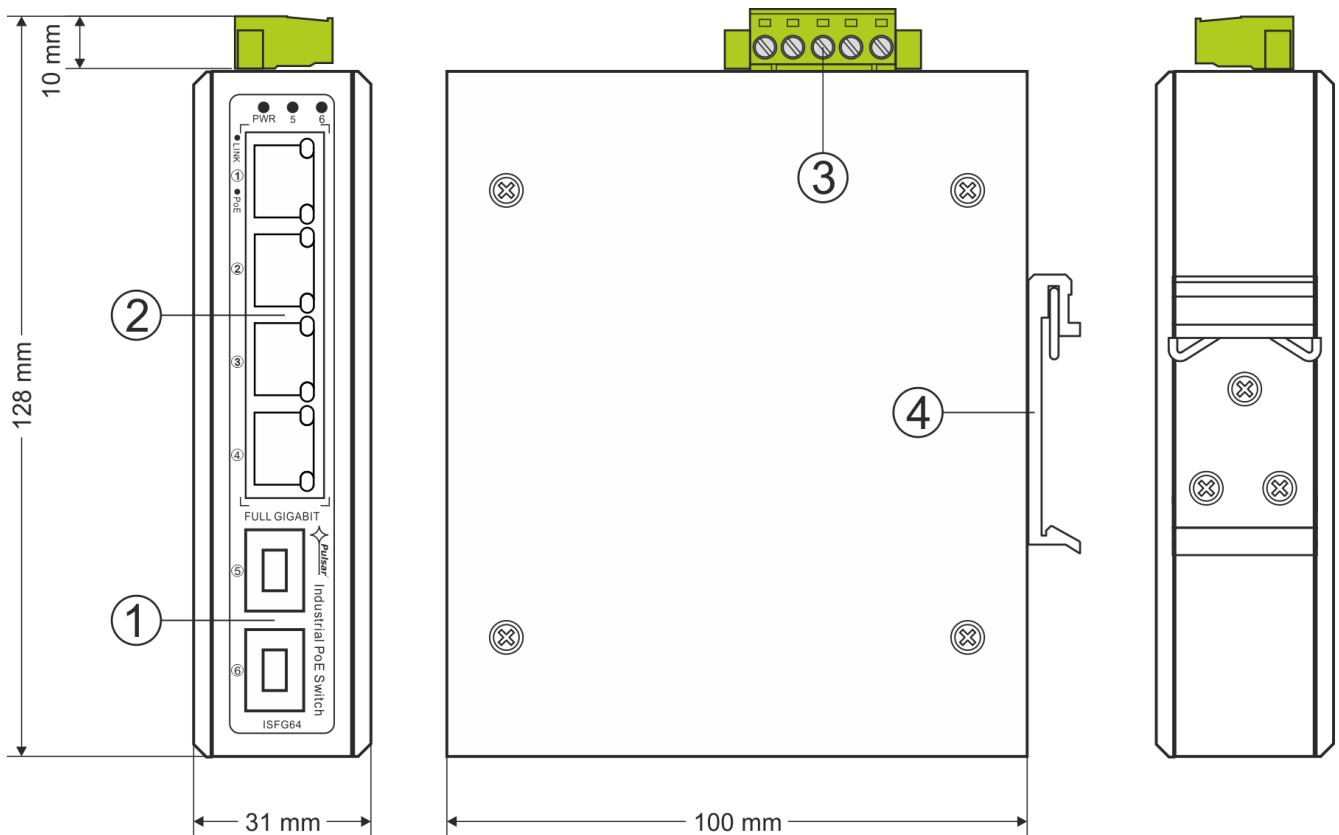


Rys. 1. Schemat blokowy.

1.3. Opis elementów i złączy.

Tabela 1. (patrz rys.2)

Element nr (Rys. 2)	Opis
[1]	4 x PoE port (1÷4)
[2]	2 x UP LINK port (SFP)
[3]	Gniazdo zasilania (V1/V2)
[4]	Uchwyt na szynę DIN



Rys. 2. Widok switch'a.

1.4. Parametry techniczne

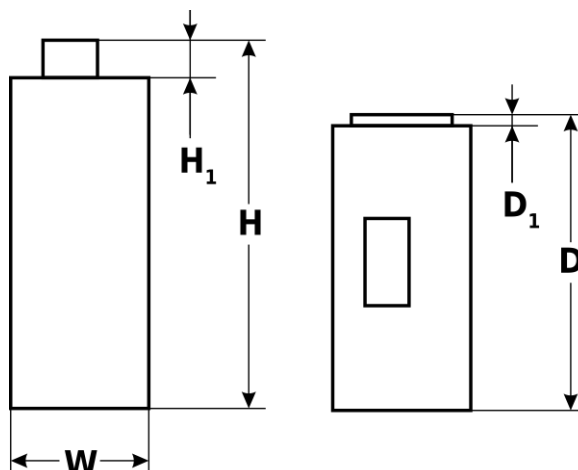


Tabela 2.

Porty	4 porty 10/100/1000 Mb/s (PoE) 2 porty 100/1000 Mb/s (UP LINK) z automatyczną negocjacją szybkości połączeń, automatycznym krosowaniem Auto MDI/MDIX
Zasilanie PoE	IEEE 802.3af/at (porty 1+4), 52 V DC / 30 W na każdy port *
Protokoły, Standardy	IEEE802.3, 802.3u, 802.3x CSMA/CD, TCP/IP
Przepustowość	12 Gbps
Metoda transmisji	Store-and-Forward
Optyczna sygnalizacja pracy	Zasilanie switch'a; Link/Act; PoE Status
Zasilanie	Switch: 12-57 V DC; 2 A max. PoE: 48-57 V DC; 2 A max.
Pobór mocy na potrzeby własne	5 W max.
Warunki pracy	Temperatura -30°C ÷ 70°C, Wilgotność względna 5% - 90%, bez kondensacji
Wymiary	W=30, H=128, H ₁ =10, D=112, D ₁ =8 [+/- 2 mm]
Waga netto / brutto	0,3 / 0,4kg
Klasa ochronności PN-EN 60950-1:2007	I (pierwsza)
Temperatura składowania	-30°C ÷ 70°C
Deklaracje	CE

* podana wartość 30 W na port jest wartością maksymalną. Sumaryczny pobór mocy nie powinien przekroczyć 96 W.

2. Instalacje

2.1. Wymagania

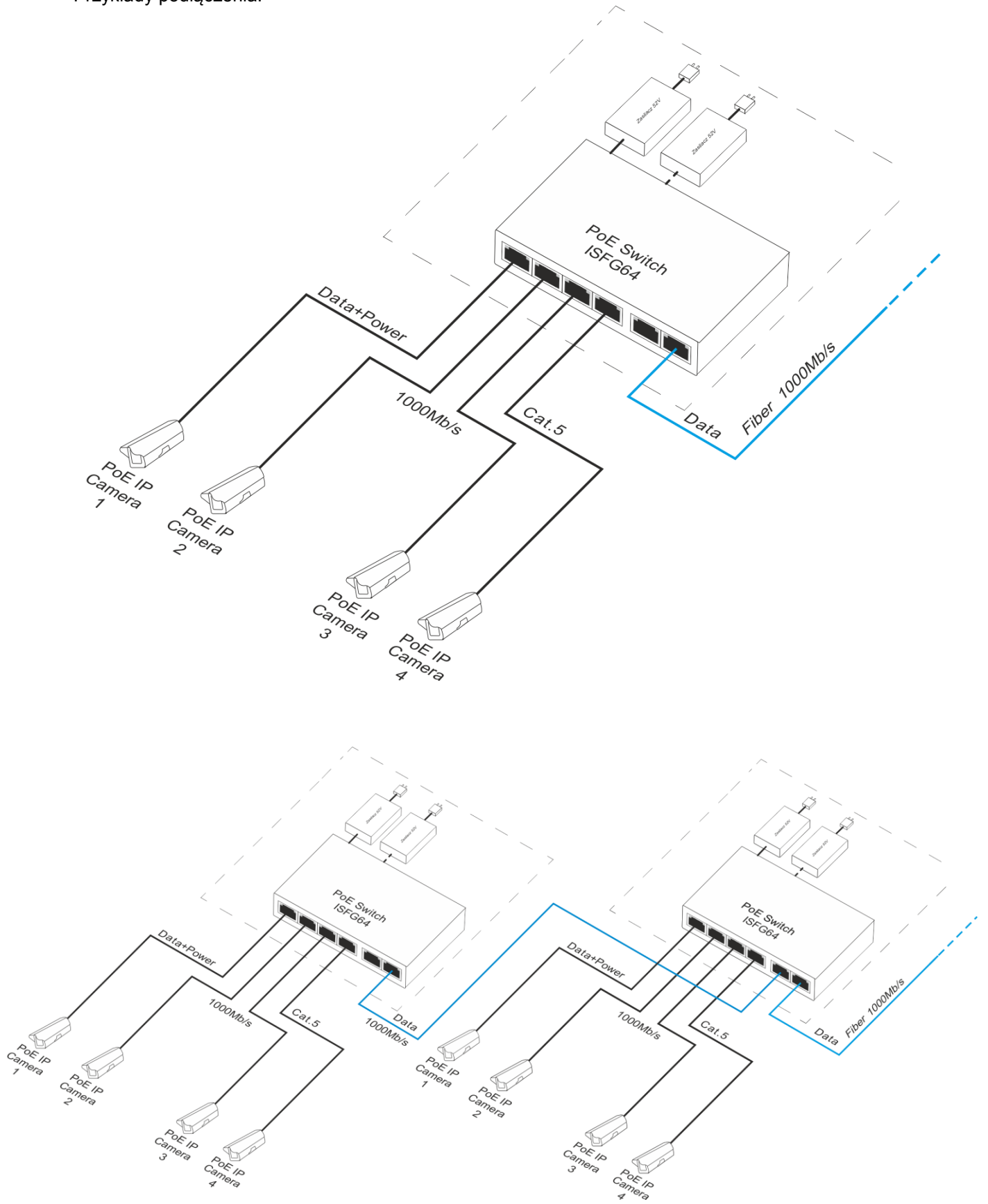
Urządzenie powinno być zamontowane w pomieszczeniach zamkniętych zgodnie z II klasą środowiskową, o normalnej wilgotności powietrza (RH=90% maks. bez kondensacji) i temperaturze z zakresu -30°C do +70°C. Należy zapewnić swobodny dostęp powietrza do urządzenia. W przypadku zamontowania urządzenia w obudowie, należy zapewnić swobodny konwekcyjny przepływ powietrza przez otwory wentylacyjne obudowy.

Przed przystąpieniem do instalacji, należy sporządzić bilans obciążenia Switcha. W zależności od zastosowania, należy dobrać odpowiedni zasilacz-zasilanie PoE jest dostępne wyłącznie przy napięciu 48-57 V (zalecane 52 V). Podana wartość obciążania 30 W na port jest wartością maksymalną odnoszącą się do pojedynczego wyjścia. Sumaryczny pobór mocy nie powinien przekroczyć 96 W i jest uzależniony od wydajności prądowej zasilacza, uwzględniając pobór mocy na potrzeby własne urządzenia. Zwiększone zapotrzebowanie na moc szczególnie widoczne jest w przypadku stosowania kamer wyposażonych w grzałki lub reflektory podczerwieni - w chwili załączenia tych elementów wzrasta gwałtownie pobór mocy co może mieć wpływ na nieprawidłowe działanie switch'a. Ponieważ urządzenie przeznaczone jest do pracy ciągłej nie posiada wyłącznika zasilania, dlatego należy zapewnić właściwą ochronę przeciążeniową w obwodzie zasilającym. Instalacja elektryczna powinna być wykonana według obowiązujących norm i przepisów.

2.2. Procedura instalacji






1. Podłączyć switch do zasilacza(y), zwracając uwagę na polaryzację i wymagane parametry.
2. Podłączyć zasilacz(e) do gniazda 230 V.
3. Podłączyć przewody kamer do złącz RJ45 (złącza PoE).
4. Sprawdzić sygnalizację optyczną pracy switch'a (patrz tabela 3).

Przykłady połączenia:



3. Sygnalizacja pracy.

Tabela 3. Sygnalizacja pracy

SYGNALIZACJA OPTYCZNA ZASILANIA SWITCH'a		
DIODA LED ZIELONA (Power) Sygnalizacja zasilania switch'a	PWR 	Nie świeci - brak napięcia zasilania switch'a Świeci - switch zasilany, poprawna praca
SYGNALIZACJA OPTYCZNA NA PORTACH PoE (1÷4)		
DIODA LED ZIELONA Sygnalizacja zasilania PoE na portach RJ45		Nie świeci - brak zasilania na porcie RJ45 (nie podłączono urządzenia lub urządzenie podłączone nie jest zgodne ze standardem IEEE802.3af/at) Świeci - zasilanie na porcie RJ45 Pulsuje - zwarcie lub przeciążenie wyjścia
DIODA LED ŻÓŁTA (LINK) Sygnalizacja stanu połączenia urządzeń sieci LAN 10MB/s lub 100Mb/s oraz transmisji danych		Nie świeci - brak połączenia Świeci - podłączone urządzenie 10 Mb/s lub 100 Mb/s Pulsuje - transmisja danych
SYGNALIZACJA OPTYCZNA NA PORTACH UP LINK		
DIODA LED ZIELONA (5) Sygnalizacja stanu połączenia urządzeń sieci LAN, oraz transmisji danych.	 5	Nie świeci - brak podłączonego urządzenia Świeci - podłączone urządzenie Pulsuje - transmisja danych
DIODA LED ZIELONA (6) Sygnalizacja stanu połączenia urządzeń sieci LAN, oraz transmisji danych.	 6	Nie świeci - brak podłączonego urządzenia Świeci - podłączone urządzenie Pulsuje - transmisja danych

OZNAKOWANIE WEEE

Zużytego sprzętu elektrycznego i elektronicznego nie wolno wyrzucać razem ze zwykłymi domowymi odpadami. Według dyrektywy WEEE obowiązującej w UE dla zużytego sprzętu elektrycznego i elektronicznego należy stosować oddzielne sposoby utylizacji.



W Polsce zgodnie z przepisami ustawy o zużytym sprzęcie elektrycznym i elektronicznym zabronione jest umieszczanie łącznie z innymi odpadami zużytego sprzętu oznakowanego symbolem przekreślonego kosza. Użytkownik, który zamierza się pozbyć tego produktu, jest obowiązany do oddania ww. do punktu zbierania zużytego sprzętu. Punkty zbierania prowadzone są m. in. przez sprzedawców hurtowych i detalicznych tego sprzętu oraz gminne jednostki organizacyjne prowadzące działalność w zakresie odbierania odpadów. Prawidłowa realizacja tych obowiązków ma znaczenie zwłaszcza w przypadku, gdy w zużytym sprzęcie znajdują się składniki niebezpieczne, które mają negatywny wpływ na środowisko i zdrowie ludzi.

Ogólne warunki gwarancji

Ogólne warunki gwarancji dostępne na stronie www.pulsar.pl

[ZOBACZ](#)

Pulsar sp. j.

Siedlec 150, 32-744 Łapczyca, Poland
 Tel. (+48) 14-610-19-40, Fax. (+48) 14-610-19-50
 e-mail: biuro@pulsar.pl, sales@pulsar.pl
 http:// www.pulsar.pl, www.zasilacze.pl