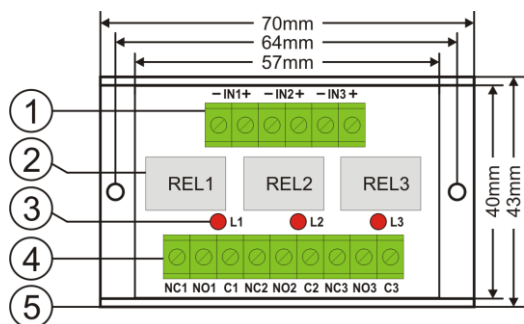


1.Opis techniczny.

Moduł przekaźnikowy PU3 (AWZ528) przeznaczony jest do stosowania w instalacjach niskonapięciowych. Służy do sterowania, sygnalizowania stanów np. w systemach alarmowych, kontroli dostępu. Może być stosowany do sterowania urządzeniami o dużym poborze prądu poprzez wyjścia OC systemów alarmowych. Ponadto zapewnia separację galwaniczną sygnałów, źródeł zasilania w stosunku do wyjść modułu. Moduł jest przystosowany do podłączenia przewodów o maksymalnym przekroju **1mm²**.

2.Opis modułu.
2.1. Elementy modułu.

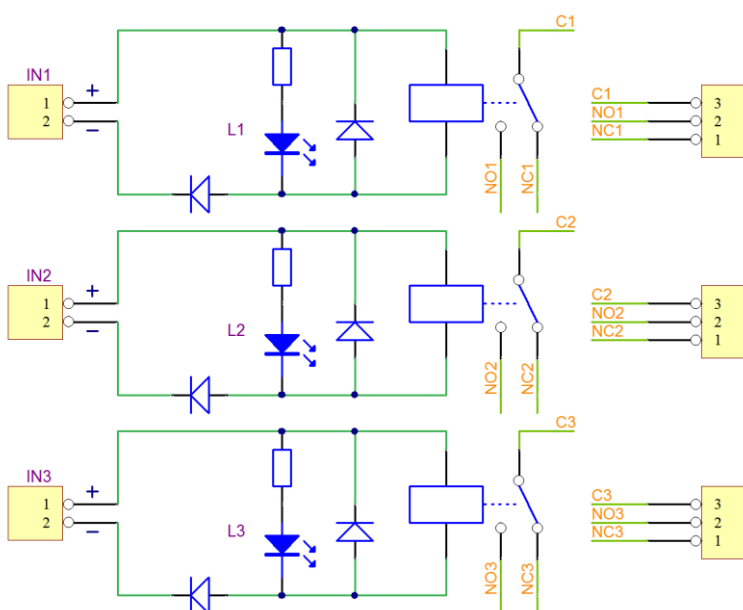
Element nr [rys. 1]	Opis
[1]	IN1÷IN3 - wejścia zasilania cewek przekaźników
[2]	REL1÷REL3 - przekaźniki
[3]	L1÷L3 diody LED czerwone (sygnalizujące działanie przekaźnika)
[4]	Zaciski wyjściowe przekaźników: NC – zacisk normalnie zamknięty NO – zacisk normalnie otwarty C – zacisk wspólny
[5]	Listwa montażowa



Rys.1. Rysunek modułu.

2.2. Parametry techniczne.

Napięcie zasilania cewki	10÷14VDC (-/+5%)
Prąd sterowania cewki	17mA@12VDC
Rezystancja cewki	720Ω (-/+10%)
Moc cewki	200mW
Ilość przekaźników	3
Napięcie styków przekaźnika	30VDC / 50VAC max.
Prąd styków przekaźnika (obciążenie rezystancyjne)	1A max.
Czas załączenia/wyłączenia	10ms/5ms (-/+5%)
Sygnalizacja optyczna	diody LED czerwone L1+L3 - stan załączenia przekaźnika
Warunki pracy	II klasa środowiskowa, -10°C ÷ 50°C
Wymiary	L=70, W=43, H=20 [mm, +/-2]
Montaż	Listwa montażowa z taśmą przylepną, wkręty montażowe x2 (otwory fi=3mm)
Złącza	Φ0,41÷1,29 (AWG 26-16) 0,2 ÷ 1mm ²
Deklaracje, gwarancja	CE, 2 lata od daty produkcji
Waga netto/brutto	0,04kg / 0,06kg



Rys. 2. Schemat elektryczny.

OZNAKOWANIE WEEE

Zużytego sprzętu elektrycznego i elektronicznego nie wolno wyrzucać razem ze zwykłymi domowymi odpadami. Według dyrektywy WEEE obowiązującej w UE dla zużytego sprzętu elektrycznego i elektronicznego należy stosować oddzielne sposoby utylizacji.

Ogólne warunki gwarancji

Ogólne warunki gwarancji dostępne na stronie www.pulsar.pl
ZOBACZ

Pulsar

Siedlec 150, 32-744 Łapczyca, Polska
 Tel. (+48) 14-610-19-40, Fax. (+48) 14-610-19-50
 e-mail: biuro@pulsar.pl, sales@pulsar.pl
 http:// www.pulsar.pl, www.zasilacze.pl