

## 1. Przeznaczenie:

**Konstrukcja obudowy dostosowana do wymagań z zakresu ochrony danych osobowych (RODO), które muszą być chronione i bezpiecznie przechowywane.**

**Obudowa służy do zabezpieczenia rejestratora przed niepowołanym dostępem lub kradzieżą. Wykonana jest z blachy o grubości 1mm. Na wyposażeniu dwa zamki (różny kod), do każdego zamka dwa klucze w zestawie oraz tamper otwarcia obudowy i oderwania od ściany.**

Ze względu na pionowy montaż obudowy i niewielką głębokość jest idealnym rozwiązaniem wszędzie tam gdzie można zainstalować obudów o dużej głębokości lub szaf typu RACK19".

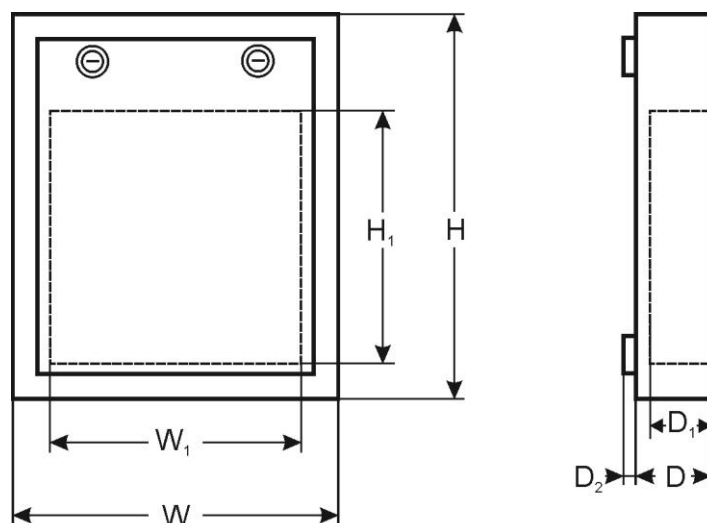
Po otwarciu obudowy czołówka przytrzymywana jest w pozycji poziomej, dzięki czemu uzyskujemy łatwy dostęp do przycisków umieszczonych na panelu przednim rejestratora.

W obudowie zastosowano specjalny uchwyt z pasami trzymającymi, pozwalający na montaż rejestratorów o wymiarach: szerokości do 375 mm, wysokości do 95 mm, głębokości do 335mm.

## 2. Parametry techniczne

PARAMETRY TECHNICZNE	
Wymiary: Wymiary miejsca na rejestrator:	<b>W=435, H=500, D + D<sub>2</sub>=121+14 [mm, +/-2]</b> <b>W<sub>1</sub>=375, H<sub>1</sub>=335, D<sub>1</sub>=95 [mm, +/-2]</b>
Waga netto / brutto:	<b>8,20 / 8,90 [kg]</b>
Warunki pracy:	<b>II klasa środowiskowa, -10°C ÷ 40°C</b>
Wykonanie:	<b>AWO529 - blacha DC01, grubość 1mm, kolor RAL9005 (czarny matowy)</b> <b>- zabezpieczenie antykorozyjne</b> <b>AWO529W - blacha DC01, grubość 1mm, kolor RAL9003 (biały)</b> <b>- zabezpieczenie antykorozyjne</b>
Zabezpieczenie antysabotażowe:	<b>2 x mikrowyłącznik: otwarcie i oderwanie obudowy, 0,5 A@50 V DC max. NC-styki normalnie zwarte</b>
Zamykanie:	<b>Zamek MR008 (różny kod) x 2 sztuki</b>
Zastosowanie:	<b>Do wewnątrz</b>
Deklaracje, gwarancja:	<b>RoHS</b>
Uwagi:	<b>Posiada dystans od ściany 14mm</b> <b>Na wyposażeniu dwa zamki (różny kod), do każdego zamka dwa klucze w zestawie</b>

### 3. Przykładowy montaż:



#### [Ogólne warunki gwarancji](#)

Ogólne warunki gwarancji dostępne na stronie [www.pulsar.pl](http://www.pulsar.pl)  
[ZOBACZ](#)

#### **PRODUCENT** **Pulsar sp. j.**

Siedlec 150, 32-744 Łapczyca, Poland  
Tel. (+48) 14-610-19-40, Fax. (+48) 14-610-19-50  
e-mail: [biuro@pulsar.pl](mailto:biuro@pulsar.pl), [sales@pulsar.pl](mailto:sales@pulsar.pl)  
http:// [www.pulsar.pl](http://www.pulsar.pl), [www.zasilacze.pl](http://www.zasilacze.pl)



## 1. Application:

The enclosure construction is compliant with the requirements of the General Data Protection Regulation (GDPR), as personal data must be protected and stored securely. The enclosure protects the recorder against unauthorized access or theft (two keys included). Made of 1 mm steel plate. The set includes two keys (different code) for each lock and a tamper switch indicating enclosure opening or unwanted removal of the enclosure from the wall.

Due to the vertical installation and low depth, it is ideal for places where deeper enclosures or cabinets type Rack19" cannot be installed.

After opening the enclosure, the front cover is held in a horizontal position, providing easy access to the buttons on the front panel of DVR.

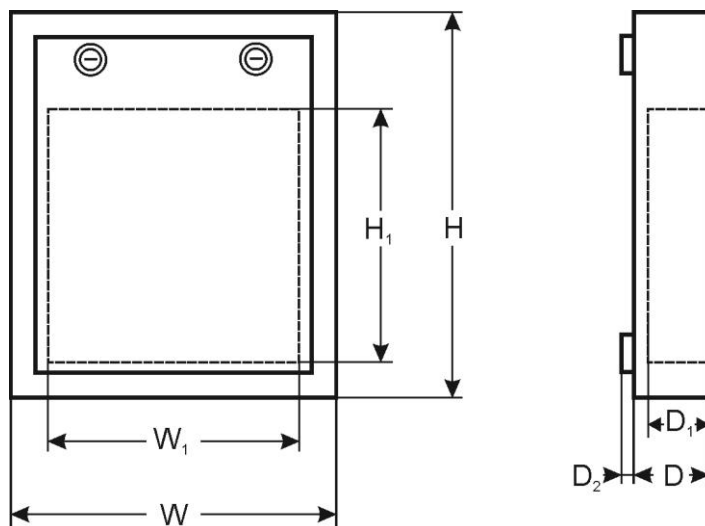
The enclosure has a special holder with retaining straps that allows for the installation of recorders of the following dimensions: Width up to 375 mm, height: up to 95 mm, depth up to 335mm.

## 2. Technical parameters

TECHNICAL PARAMETERS	
Dimensions: Dimensions of the recorder compartment:	<b>W=435, H=500, D + D<sub>2</sub>=121+14 [mm, +/-2] W<sub>1</sub>=375, H<sub>1</sub>=335, D<sub>1</sub>=95 [mm, +/-2]</b>
Net / Gross weight:	<b>8,20 / 8,90 [kg]</b>
Operation conditions:	<b>2nd environmental class, -10°C ÷ 40°C</b>
Finish:	<b>AWO529 - DC01 sheet, thickness: 1mm, color: RAL9005 (black matt) - corrosion protection AWO529W - DC01 sheet, thickness: 1mm, color: RAL9003 (white) - corrosion protection</b>
Antisabotage protection:	<b>2 x microswitch: opening and detachment of the enclosure, 0,5 A@50 V DC max. NC- normally closed contacts</b>
Locking:	<b>Lock MR008 (different code) x 2 pcs</b>
Application:	<b>Indoor</b>
Declarations, warranty:	<b>RoHS</b>
Notes:	<b>Distance from the wall 14mm The set includes two keys (different code) for each lock</b>

### 3. Installation example:

---



**PRODUCER**

**Pulsar sp. j.**

Siedlec 150, 32-744 Łapczyca, Poland  
Tel. (+48) 14-610-19-40, Fax. (+48) 14-610-19-50  
e-mail: [biuro@pulsar.pl](mailto:biuro@pulsar.pl), [sales@pulsar.pl](mailto:sales@pulsar.pl)  
http:// [www.pulsar.pl](http://www.pulsar.pl), [www.zasilacze.pl](http://www.zasilacze.pl)