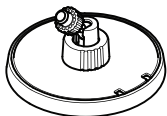
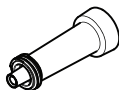


INSTALLATION GUIDE

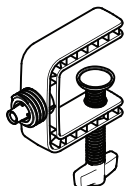
AXIS F8205 Bullet Accessory



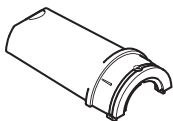
1x



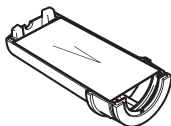
1x



1x



1x



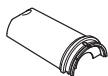
1x



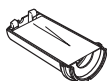
1x



1x



1x



1x

Note: These two parts of the AXIS F8205 Bullet Accessory cannot be taken apart once assembled.

Die beiden Teile des AXIS F8205 Bullet Zubehörs können nicht wieder auseinander genommen werden, sobald sie einmal zusammengebaut sind.

Ces deux parties de l'Accessoire Bullet AXIS F8205 ne peuvent être démontées une fois assemblées.

Queste due parti dell'accessorio AXIS F8205 non possono essere smontate una volta assemblate.

Estas duas partes do Acessório AXIS F8205 não podem ser separadas depois de montadas.

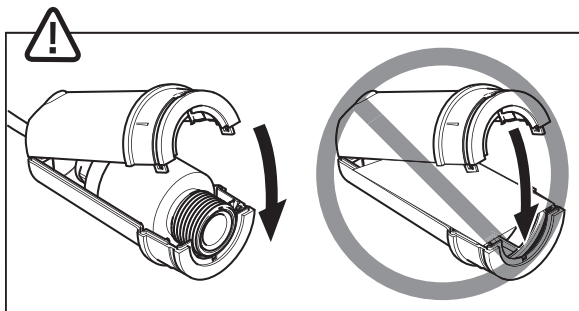
Estas dos partes del accesorio AXIS F8205 no pueden ser separadas una vez que sean montadas.

После того, как две части AXIS F8205 Bullet соединены, данный аксессуар разборке не подлежит.

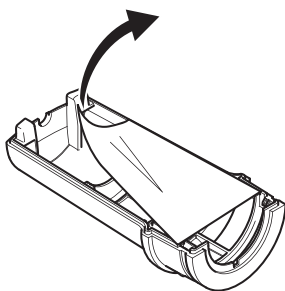
AXIS F8205 バレットアクセサリーのこれらの2つのパーツは、一旦組み立てた後は取り外すことができません。

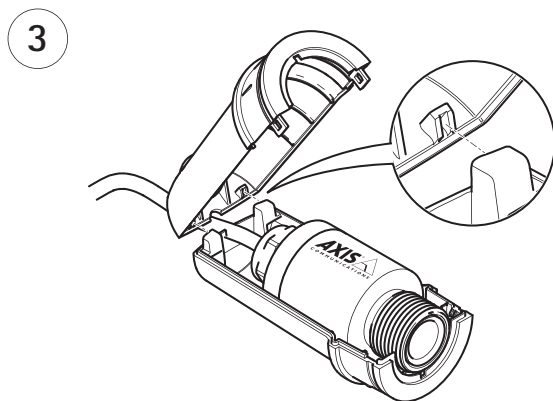
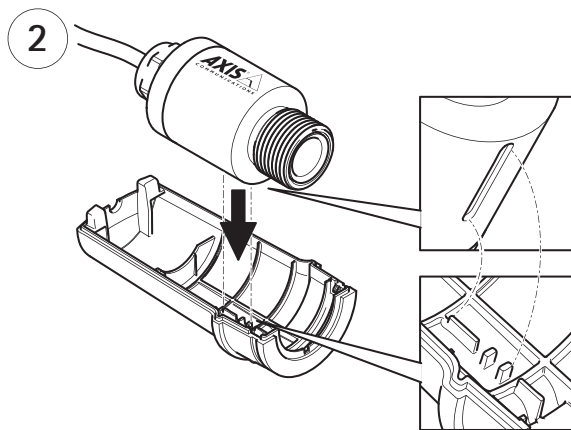
一旦将 AXIS F8205 子弹型镜头的两个附件组装在一起，将无法再次分开。

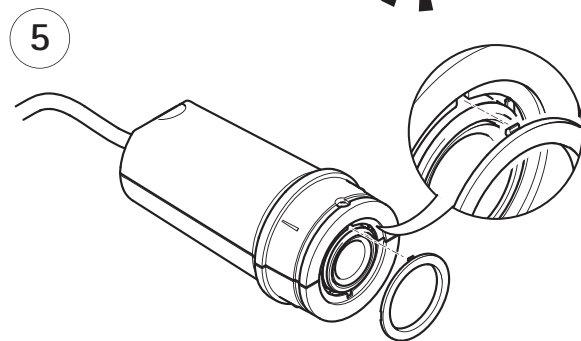
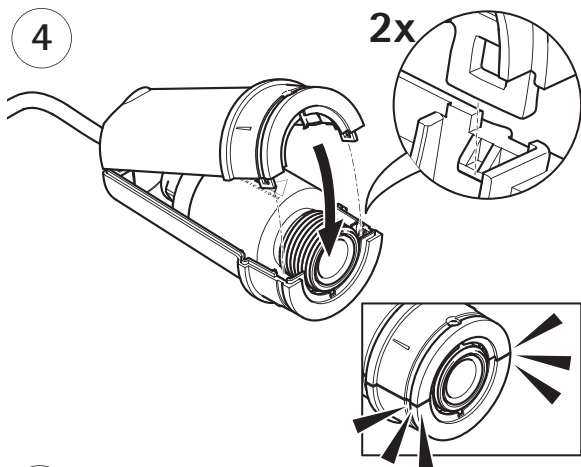
AXIS F8205 볼릿 액세서리의 이 두 부분은 조립 후 다시 분해할 수 없습니다

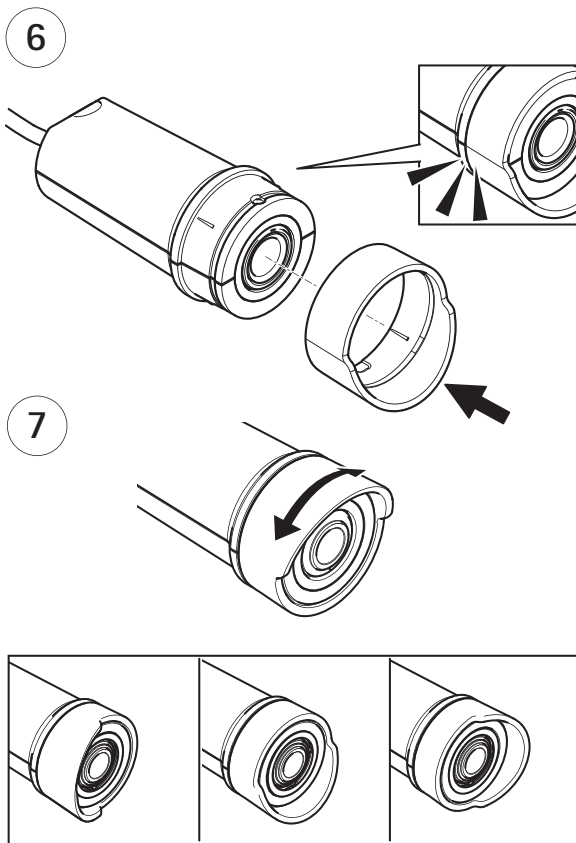


1



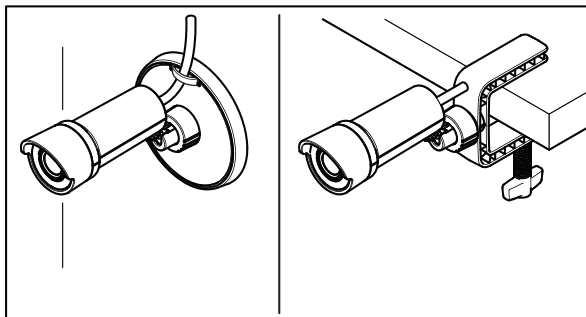
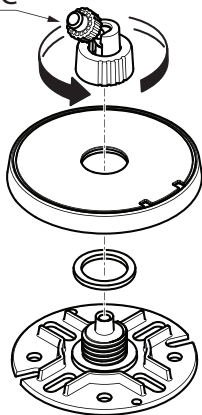


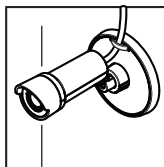




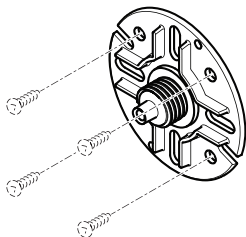
8

$\frac{1}{4}$ -20 UNC

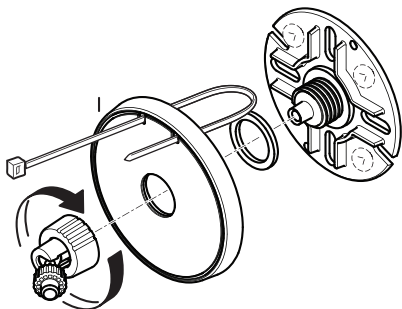




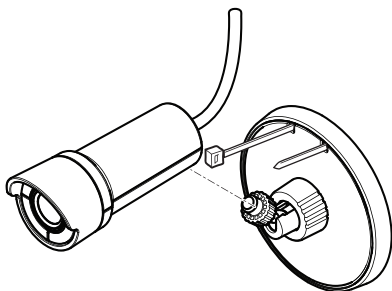
9



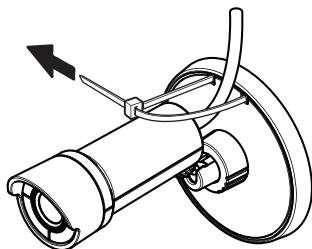
10

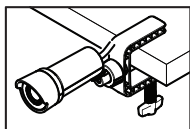


11

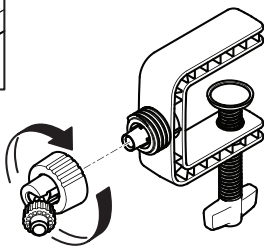


12

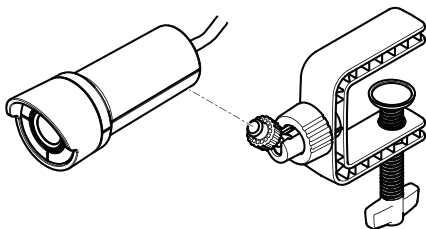




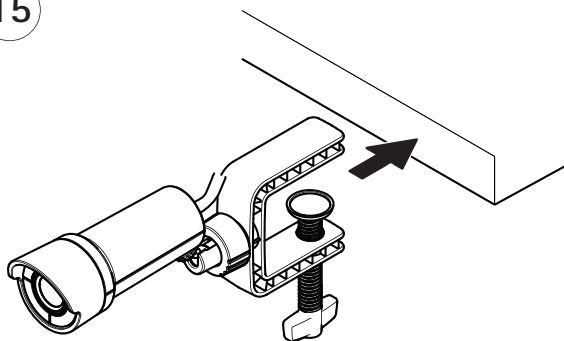
13



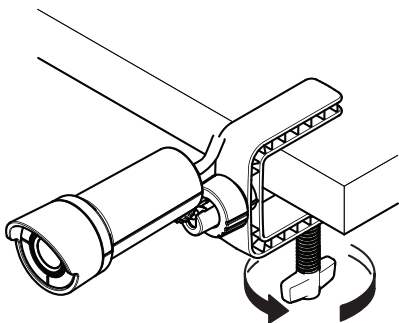
14

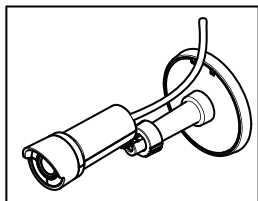


15

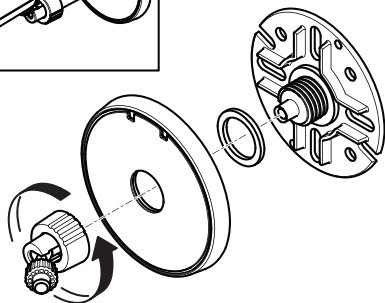


16

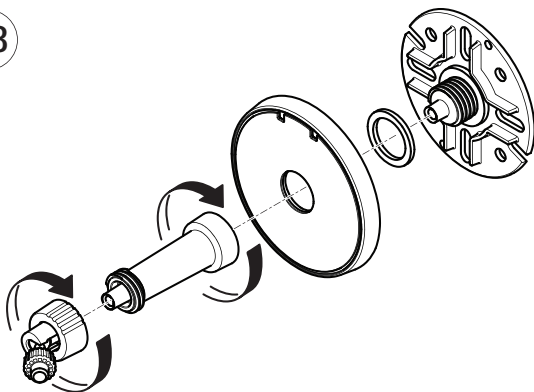


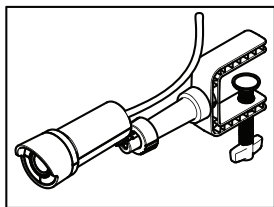


17

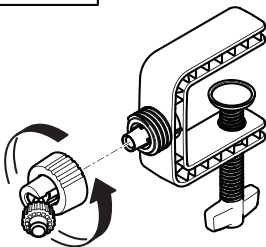


18

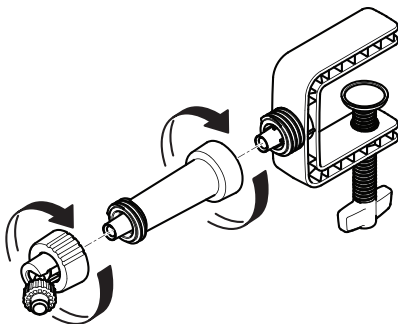




19



20



Installation Guide

AXIS F8205 Bullet Accessory

© Axis Communications AB, 2014

Ver.1.0

Printed: November 2014

Part No. 60025