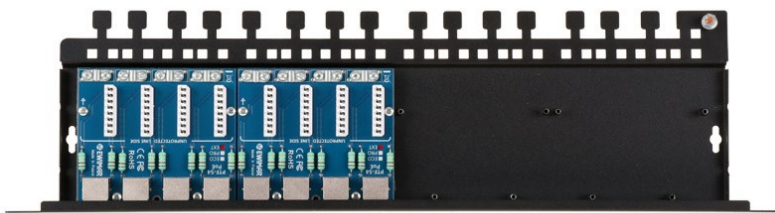


## PRODUKT: Ogranicznik przepięć do ochrony sieci LAN MODEL: PTU-58R-PRO/PoE



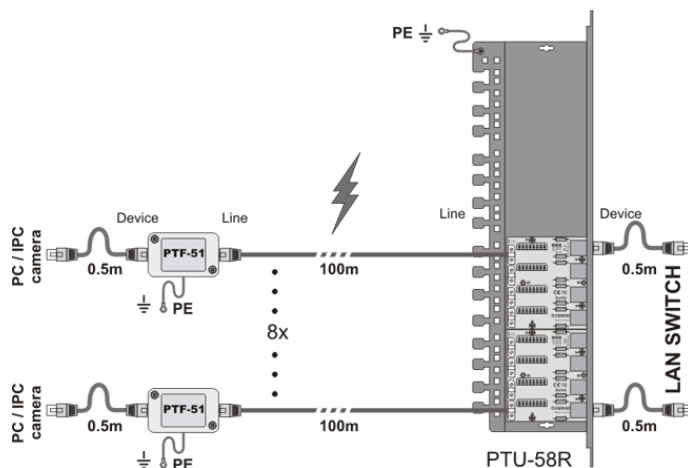
PTU-58R-PRO/PoE jest 8-kanalowym patch panelem, przeznaczonym do zakończenia przewodów sieci LAN w szafach RACK 19". Został zintegrowany z ogranicznikiem przepięć, eliminującym prądy udarowe do 2,5kA na jedną żyłę przewodu, co jest istotne dla ochrony urządzeń umieszczonych na zewnątrz budynków lub narażonych na przeskok iskrowy z innych instalacji.

Układ elektroniczny zapewnia kompatybilność z sieciami Ethernet **100Base-T**, używanymi z komputerami PC, systemami automatyki przemysłowej i budynków a w szczególności z instalacji telewizji przemysłowej IP-CCTV. Obwód ogranicznika przepięć chroni przed potencjałami względem ziemi oraz przed wzrostem napięć wewnątrz par transmisyjnych, co może być wynikiem zaindukowania się impulsu elektromagnetycznego w czasie wyładowania.

Wbudowany ogranicznik przepięć zasilania PoE chroni przed wzrostem zasilania w wyniku przepięcia lub uszkodzenia się zasilacza, zarówno na parach transmisyjnych jak i na parach 4,5 i 7,8 i kompatybilny jest z każdym standardem PoE o mocy do 60W.

Patch panel składa się z dwóch modułów PTU-54-PRO/PoE, zamontowanych w obudowie PTU/PTF-5-RACK i może być łatwo rozbudowany do 16 kanałów za pomocą modułów serii PTU lub PTF. Seria 5xx to nowo zaprojektowane moduły, posiadające lepsze parametry transmisyjne i obciążeniowe względem wcześniejszych serii, co zapewnia stabilniejszą pracę oraz mniejsze przesłuchy sygnału. Patch panel nadaje się do wykorzystania z okablowaniem UTP, FTP kategorii 5, 5e, 6 lub wyższych, lecz ze względu na układ połączeń nie zostanie uzyskana większa szybkość transmisji niż 100Mbit. W sieci Ethernet 100Base-T linie 4,5 oraz 7,8 używane są wyłącznie do zasilania PoE i dla uproszczenia układu ochronnego zostały one pogrupowane co nie zmienia parametrów działania tych sieci, jednak podczas dokonywania pomiarów sieci LAN za pomocą mierników będą zgłaszane zwarcia na tych liniach, co jest efektem normalnym. W takim przypadku należy zastosować patch panel dedykowany do tej kategorii, a jako dodatkowe urządzenie ochronne zastosować ogranicznik przepięć PTF-58R-PRO/PoE.

Po stronie niechronionej (wejście) zastosowano złącza LSA (Krone) oraz obejmy dla przewodów ekranowanych a po stronie chronionej (wyjście) gniazda RJ-45, wykorzystywane do podłączenia urządzeń LAN. Najlepszą efektywność ochrony uzyskuje się, przez zastosowanie ograniczników przepięć na dwóch końcach przewodu LAN i odpowiednie ich uziemienie. Zazwyczaj po stronie switcha LAN stosowane jest to urządzenie wielokanałowe a po stronie urządzeń końcowych ograniczniki 1-kanalowe. Aby zrównoważyć wytrzymałość udarową całej linii LAN, po drugiej stronie przewodu należy zastosować ogranicznik nie niższy niż serii PRO lub EXT.



## MODEL: PTU-58R-PRO/PoE

### SPECYFIKACJA TECHNICZNA

NAZWA PARAMETRU	WARTOŚĆ
<b>Linia danych</b>	
Ilość kanałów LAN	8
Możliwość rozbudowy	Do 16 kanałów
Obsługiwane standardy Ethernet	10Base-T, 100Base-T
Stosowany z okablowaniem	FTP, UTP dowolnej kategorii
Złącze wejściowe (strona niechroniona)	Złącze LSA (Krone) + ekran
Złącze wyjściowe (strona chroniona)	Gniazdo ekranowane RJ-45
Ilość stopni ochronnych	2 (GDT, TVS)
Napięcie znamionowe DC (linia-ziemia) UN	90V DC
Napięcie maksymalne pracy trwałej (linia-ziemia) UC	110V DC
Poziom ochrony 1kV/ $\mu$ s (linia-ziemia) UP	600V
Prąd wyładowczy (8/20 $\mu$ s, linia-ziemia) Iimp / żyła	2,5kA (max)
Prąd piorunowy (10/350 $\mu$ s, linia-ziemia) Iimp	1kA
Napięcie znamionowe DC (linia-linia) UN	3,3V DC
Napięcie maksymalne pracy trwałej (linia-linia) UC	3,5V DC
Poziom ochrony 1kV/ $\mu$ s (linia-linia) UP	20V
Prąd wyładowczy (8/20 $\mu$ s, linia-linia) Iimp	100A
Element odsprężający	Rezystor udarowy
Chronione linie	1-2, 3-6
Pojemność (linia-linia) @1MHz	6-15pF
Pojemność (linia-ziemia) @1MHz	1-2pF
Rezystancja szeregową	2,2 $\Omega$ / linię
Prąd znamionowy IN	300mA / linię
<b>Linia PoE</b>	
Napięcie znamionowe DC (linia-linia) UN	57V DC
Napięcie maksymalne pracy trwałej (linia-linia) UC	64V DC
Poziom ochrony 1kV/ $\mu$ s (linia-linia) UP	93V DC
Prąd wyładowczy (8/20 $\mu$ s, linia-linia) Iimp	100A
Napięcie znamionowe DC (linia-ziemia) UN	90V DC
Napięcie maksymalne pracy trwałej (linia-ziemia) UC	110V DC
Poziom ochrony 1kV/ $\mu$ s (linia-ziemia) UP	600V
Prąd wyładowczy (8/20 $\mu$ s, linia-ziemia) Iimp / żyła	2,5kA (max)
Chronione linie (pary)	(1+2)-(3+6), (4+5)-(7+8)
Standard pracy PoE	zgodny z IEEE 802.3af/at/bt-typ 3 (HiPoE, UPOE)
Straty mocy PoE na obwodach ochronnych	IEEE 802.3af, opcja A: <b>0,6W</b> @48VDC IEEE 802.3af, opcja B: <b>0,35W</b> @48VDC IEEE 802.3at, opcja A: <b>1,6W</b> @54VDC IEEE 802.3at opcja B: <b>0,6W</b> @54VDC IEEE 802.3bt, Typ 3, opcja AB: <b>1,2W</b> @54VDC *) dane dla maksymalnego przewidzianego obciążenia
<b>Cechy wspólne</b>	
Wymiary	480 x 41 x 130 (mm)
Zastosowanie	Ochrona urządzeń instalowanych wewnątrz / na zewnątrz
Sposób montażu	Montaż w szafie RACK 19", wysokość 1U
Sposób uziemienia	Przewód
Szczelność obudowy	-
Temperatura pracy	-40°C~60°C
Kod produktu (EAN)	5904041750489