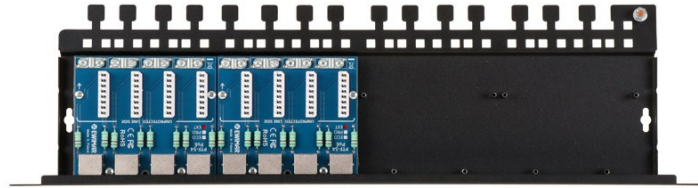


PRODUKT: Ogranicznik przepięć do ochrony sieci Gigabit Ethernet MODEL: PTU-58R-EXT/PoE



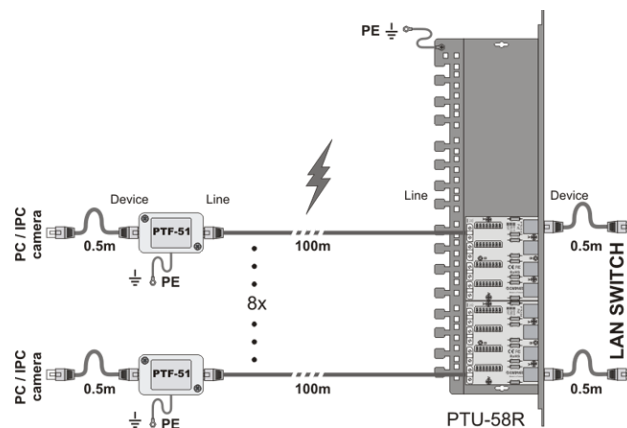
PTU-58R-EXT/PoE jest 8-kanalowym patch panelem, przeznaczonym instalacji w sieciach LAN 100Mbit, przystosowany do montażu w szafach RACK 19". Wyposażony jest w najnowocześniejszy system ochrony przeciwprzebieciowej z wykorzystaniem technologii **MOSFET**, eliminującym prądy udarowe do 2,5kA na jedną żyłę przewodu.

Przeznaczony jest do wykorzystania w instalacjach telewizji przemysłowej IP CCTV, w środowisku przemysłowym, energetycznym lub kolejowym, gdzie poszczególne urządzenia LAN zainstalowane są na konstrukcjach metalowych, w pobliżu zasilaczy awaryjnych lub innych, gdzie istnieje ryzyko powstania wysokich napięć pomiędzy punktami ich uziomu. Technologia MOSFET wprowadza dodatkowy bufor separacji z bardzo małą histerezą i z czasem reakcji wynoszącym zaledwie 1 μ s, co zapobiega przepływowi prądów wyrównawczych, ponadto kilkakrotnie obniża napięcie udarowe U_p po stronie chronionej - obydwie cechy nie są możliwe do uzyskania w konwencjonalnych rozwiązaniach dostępnych na rynku. Ochrona przeciwprzebieciowa eliminuje potencjały względem ziemi i zaindukowane wewnątrz poszczególnych par, ponadto dodatkowe obwody chronią zespoły par zasilania PoE. Chronią one zasilacze urządzeń LAN przed wzrostem zasilania w wyniku przepięcia lub uszkodzenia się zasilacza, zarówno na parach transmisyjnych jak i na parach 4,5 i 7,8 i kompatybilny jest z każdym standardem PoE o mocy do 60W.

Patch panel składa się z dwóch modułów PTU-54-EXT/PoE, zamontowanych w obudowie PTU/PTF-5-RACK oraz może być łatwo rozbudowany do 16 kanałów za pomocą dowolnych modułów serii PTU-54 lub PTF-54, tworząc własną konfigurację ochrony przeciwprzebieciowej. Seria 5xx to nowo zaprojektowane moduły, posiadające lepsze parametry transmisyjne i obciążeniowe względem wcześniejszych serii, co zapewnia stabilniejszą pracę oraz mniejsze przesłuchy sygnału.

Produkt współpracuje z okablowaniem UTP, FTP kategorii 5, 5e, 6 lub wyższych, lecz ze względu na układ połączeń nie zostanie uzyskana szybkość transmisji powyżej 100Mbit. W sieci Ethernet 100Base-T linie 4,5 oraz 7,8 używane są wyłącznie do zasilania PoE i dla uproszczenia układu ochronnego zostały one pogrupowane co nie zmienia parametrów działania tych sieci, jednak podczas dokonywania pomiarów sieci LAN za pomocą mierników będą zgłaszane zwarcia na tych liniach, co jest efektem normalnym. W takim przypadku należy zastosować patch panel dedykowany do tej kategorii, a jako urządzenie ochronne zastosować ogranicznik przepięć PTF-58R-EXT/PoE. Po stronie niechronionej (wejście) zastosowano złącza LSA (Krone) oraz obejmę dla przewodów ekranowanych, a po stronie chronionej (wyjście) gniazda RJ-45, wykorzystywane do podłączenia urządzeń LAN.

Najlepszą efektywność ochrony uzyskuje się, przez zastosowanie ograniczników przepięć na dwóch końcach przewodu LAN oraz odpowiednie ich uziemienie. Zazwyczaj po stronie switcha LAN stosowane jest to urządzenie wielokanałowe, a po stronie urządzeń końcowych ograniczniki 1-kanalowe. Aby zrównoważyć wytrzymałość udarową całej linii LAN, po drugiej stronie przewodu należy zastosować ogranicznik nie niższy niż serii PRO lub EXT.



MODEL: PTU-58R-EXT/PoE

SPECYFIKACJA TECHNICZNA

NAZWA PARAMETRU	WARTOŚĆ
Linia danych	
Ilość kanałów LAN	8
Możliwość rozbudowy	Do 16 kanałów
Obsługiwane standardy Ethernet	10Base-T, 100Base-T
Stosowany z okablowaniem	FTP, UTP dowolnej kategorii
Złącze wejściowe (strona niechroniona)	Złącze LSA (Krone) + ekran
Złącze wyjściowe (strona chroniona)	Gniazdo ekranowane RJ-45
Ilość stopni ochronnych	3 (GDT, MOSFET, TVS)
Napięcie znamionowe DC (linia-ziemia) UN	90V DC
Napięcie maksymalne pracy trwałej (linia-ziemia) UC	110V DC
Poziom ochrony 1kV/μs (linia-ziemia) UP	600V
Prąd wyładowczy (8/20μs, linia-ziemia) Iimp / żyła	2,5kA (max)
Prąd piorunowy (10/350μs, linia-ziemia) Iimp	1kA
Napięcie znamionowe DC (linia-linia) UN	3,3V DC
Napięcie maksymalne pracy trwałej (linia-linia) UC	3,5V DC
Poziom ochrony 1kV/μs (linia-linia) UP	<8V
Prąd wyładowczy (8/20μs, linia-linia) Iimp	0,6kA
Element odsprężający	Bezpiecznik MOSFET
Chronione linie	1-2, 3-6
Pojemność (linia-linia) @1MHz	6-15pF
Pojemność (linia-ziemia) @1MHz	1-2pF
Rezystancja szeregową	6Ω / linię
Prąd znamionowy IN	300mA / linię
Linia PoE	
Napięcie znamionowe DC (linia-linia) UN	57V DC
Napięcie maksymalne pracy trwałej (linia-linia) UC	64V DC
Poziom ochrony 1kV/μs (linia-linia) UP	93V DC
Prąd wyładowczy (8/20μs, linia-linia) Iimp	0,6kA (opcja A), 250A (opcja B)
Napięcie znamionowe DC (linia-ziemia) UN	90V DC
Napięcie maksymalne pracy trwałej (linia-ziemia) UC	110V DC
Poziom ochrony 1kV/μs (linia-ziemia) UP	600V
Prąd wyładowczy (8/20μs, linia-ziemia) Iimp	2,5kA (max)
Chronione linie (pary)	(1+2)-(3+6), (4+5)-(7+8)
Standard pracy PoE	zgodny z IEEE 802.3af/at/bt-typ 3 (HiPoE, UPOE)
Straty mocy PoE na obwodach ochronnych	IEEE 802.3af, opcja A: 0,6W @48VDC IEEE 802.3af, opcja B: 0,35W @48VDC IEEE 802.3at, opcja A: 1,6W @54VDC IEEE 802.3at opcja B: 0,6W @54VDC IEEE 802.3bt, Typ 3, opcja AB: 1,2W @54VDC *) dane dla maksymalnego przewidzianego obciążenia
Cechy wspólne	
Wymiary	480 x 41 x 130 (mm)
Zastosowanie	Ochrona urządzeń instalowanych wewnątrz / na zewnątrz
Sposób montażu	Montaż w szafie RACK 19", wysokość 1U
Sposób uziemienia	Przewód
Szczelność obudowy	-
Temperatura pracy	-40°C~60°C
Kod produktu (EAN)	5904041750502