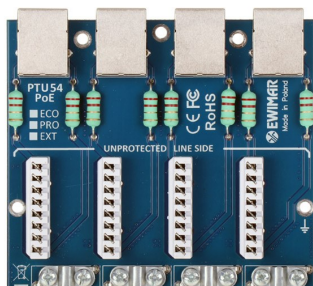


PRODUKT: Ogranicznik przepięć do ochrony sieci LAN

MODEL: PTU-54-EXT/PoE



Moduł PTU-54-EXT to moduł zabezpieczający, posiadający najwyższą skuteczność ochronną dzięki technologii MOSFET. Został skonstruowany do ochrony przeciwprzebiegowej urządzeń LAN, instalowanych na zewnątrz budynków, na konstrukcjach metalowych lub na słupach oraz w środowisku przemysłowym, gdzie oprócz typowych przepięć występują również wysokie różnice potencjałów pomiędzy lokalnymi punktami uziemienia.

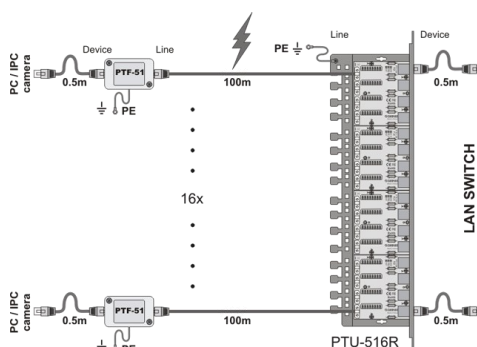
Złącza LSA (Krone) zastosowane po stronie niechronionej, tworzą podwójną funkcjonalność w postaci patch-panela oraz zabezpieczenia przeciwprzebiegowego. Ponadto złącza LSA posiadają większą wytrzymałość udarową niż gniazda RJ-45 co jest istotne w przypadku przepięć o dużej wartości udarowej.

Zastosowane bezpieczniki MOSFET w bardzo krótkim czasie odłączają obwody strony chronionej od strony niechronionej, powodując odprowadzenie maksymalnej ilości udaru do ziemi, przez co napięcie otrzymywane przez chronione urządzenia jest o kilkukrotnie mniejszej wartości niż w przypadku rozwiązań konwencjonalnych. Ponadto eliminowane są wszelkie impulsy wyrównawcze, powstające pomiędzy podłączonymi urządzeniami LAN w momencie wyłączenia oraz załączania się agregatów, UPS-ów lub maszyn przemysłu ciężkiego. Podobnie jak seria PRO, posiadają podwyższoną wytrzymałość udarową dla każdej żyły przewodu. Bezpośrednie odprowadzanie dużych ładunków bez elementów pośredniczących (zapętlenia przez transformatory lub sprzęganie przez układy diodowe), zapewniają łączną ochronę na poziomie 2,5kA na żyłę przewodu.

W porównaniu do poprzednich serii, znacznie lepsze parametry transmisyjne i wytrzymałościowe dla długookresowych obciążeń prądowych. Obwody drukowane z kontrolą impedancji oraz lepszej jakości gniazda RJ-45, zapewniają mniejsze przesłuchy i tłumienia linii transmisyjnych, a nowe rozwiązania oraz komponenty dostarczają poprawną obsługę i ochronę PoE do 60W (HiPoE). Na bazie modułów PTU-54-EXT/PoE, można budować systemy ochrony przeciwprzebiegowej sieci LAN 10Mbit lub 100Mbit, służące do ochrony między innymi komputerów, switchy LAN, sterowników PLC, systemów telewizji przemysłowej i innych urządzeń zainstalowanych na uziemionych konstrukcjach metalowych.

Dodatkowym wyposażeniem są obwody chroniące urządzenia zasilane przez pasywne lub aktywne linie PoE, gdzie uszkodzenie może powstać w wyniku zaindukowanych prądów udarowych w trakcie wyładowania atmosferycznego, ale także w wyniku uszkodzenia się zasilacza PoE. Moduły serii PTF-54 współpracują z zasilaniem PoE w wielu standardach IEEE, w tym: 802.3af, 802.3at oraz 802.3bt - typ 3 (HiPoE, UPOE). Technologia MOSFET nie jest używana w obwodach PoE, jeżeli jest ona również konieczna, należy zastosować system PTU-64 - dedykowany do sieci Gigabit Ethernet.

Moduł zabezpieczenia kompatybilny jest z sieciami Ethernet 10Base-T oraz 100Base-TX i może być używany z okablowaniem UTP lub FTP, kategorii 5, 5e, 6 oraz 6a - dzięki zastosowaniu ekranowanych gniazd zapewnia pełną kontynuację ekranu przewodów. Ze względu na wykorzystanie wyłącznie do zasilania PoE, pary 4,5 i 7,8 zostały pogrupowane - moduł nie może być elementem biorącym w udział w pomiarach parametrów okablowania kategorii 5e, 6 lub wyższych. Do instalacji wymagających pomiarów z udziałem ochronników zaleca się produkty PTU-64.



MODEL: PTU-54-EXT/PoE

SPECYFIKACJA TECHNICZNA

NAZWA PARAMETRU	WARTOŚĆ
Linia danych	
Ilość kanałów LAN	4
Obsługiwane standardy Ethernet	10Base-T, 100Base-T
Stosowany z okablowaniem	FTP, UTP dowolnej kategorii
Złącze wejściowe (strona niechroniona)	Złącze LSA (Krone) + ekran
Złącze wyjściowe (strona chroniona)	Gniazdo ekranowane RJ-45
Ilość stopni ochronnych	3 (GDT, MOSFET, TVS)
Napięcie znamionowe DC (linia-ziemia) UN	90V DC
Napięcie maksymalne pracy trwałej (linia-ziemia) UC	110V DC
Poziom ochrony 1kV/μs (linia-ziemia) UP	600V
Prąd wyładowczy (8/20μs, linia-ziemia) Iimp / żyła	2,5kA (max)
Prąd piorunowy (10/350μs, linia-ziemia) Iimp	1kA
Napięcie znamionowe DC (linia-linia) UN	3,3V DC
Napięcie maksymalne pracy trwałej (linia-linia) UC	3,5V DC
Poziom ochrony 1kV/μs (linia-linia) UP	<8V
Prąd wyładowczy (8/20μs, linia-linia) Iimp	0,6kA
Element odsprężający	Bezpiecznik MOSFET
Chronione linie	1-2, 3-6
Pojemność (linia-linia) @1MHz	6-15pF
Pojemność (linia-ziemia) @1MHz	1-2pF
Rezystancja szeregową	6Ω / linię
Prąd znamionowy IN	300mA / linię
Linia PoE	
Napięcie znamionowe DC (linia-linia) UN	57V DC
Napięcie maksymalne pracy trwałej (linia-linia) UC	64V DC
Poziom ochrony 1kV/μs (linia-linia) UP	93V DC
Prąd wyładowczy (8/20μs, linia-linia) Iimp	0,6kA (opcja A), 250A (opcja B)
Napięcie znamionowe DC (linia-ziemia) UN	90V DC
Napięcie maksymalne pracy trwałej (linia-ziemia) UC	110V DC
Poziom ochrony 1kV/μs (linia-ziemia) UP	600V
Prąd wyładowczy (8/20μs, linia-ziemia) Iimp / żyła	2,5kA (max)
Chronione linie (pary)	(1+2)-(3+6), (4+5)-(7+8)
Standard pracy PoE	zgodny z IEEE 802.3af/at/bt-typ 3 (HiPoE, UPOE)
Straty mocy PoE na obwodach ochronnych	IEEE 802.3af, opcja A: 0,6W @48VDC IEEE 802.3af, opcja B: 0,35W @48VDC IEEE 802.3at, opcja A: 1,6W @54VDC IEEE 802.3at opcja B: 0,6W @54VDC IEEE 802.3bt, Typ 3, opcja AB: 1,2W @54VDC *) dane dla maksymalnego przewidzianego obciążenia
Cechy wspólne	
Wymiary	100 x 90 x 18 (mm)
Zastosowanie	Ochrona urządzeń instalowanych wewnątrz / na zewnątrz
Sposób montażu	PTU/PTF-5-RACK, PTU/PTF-5-BOX lub PTU/PTF-5-BOX-DIN
Sposób uziemienia	Śruby montażowe
Szczelność obudowy	-
Temperatura pracy	-40°C~60°C
Kod produktu (EAN)	5904041750458