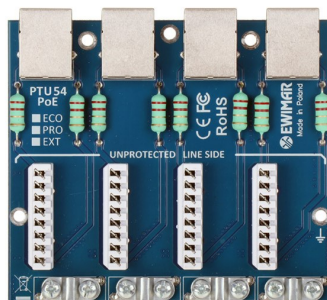


PRODUKT: Ogranicznik przepięć do ochrony sieci LAN

MODEL: PTU-54-ECO/PoE



Moduł PTU-54-ECO to urządzenie o podwójnej funkcjonalności, integrujące w sobie funkcję ochronną oraz patch panela zakończenia linii LAN. Nowa seria posiada poprawione parametry transmisyjne i wytrzymałościowe dla długookresowych obciążeń prądowych. Strojone obwody drukowane i lepszej jakości gniazda RJ-45, zapewniają mniejsze przesłuchy i tłumienia linii transmisyjnych, a nowe rozwiązania ochronne oraz komponenty pozwalają na poprawną obsługę i ochronę obwodów PoE o mocy do 60W (HiPoE).

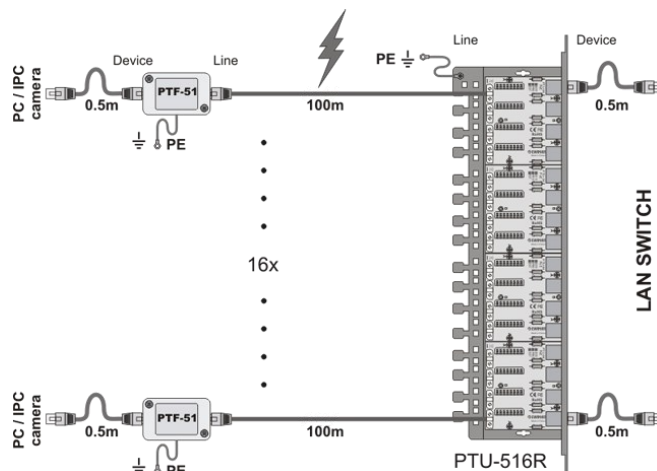
PTU-54-ECO/PoE przeznaczony jest do budowy wielokanałowych systemów ochrony przeciwprzepięciowej sieci LAN 10Mbit lub 100Mbit, między innymi do ochrony komputerów, switchy, sterowników PLC, systemów telewizji przemysłowej i innych urządzeń zainstalowanych wewnątrz budynków.

Po stronie niechronionej wyposażony jest w złącza LSA (Krone), co zwiększa wytrzymałość udarową samego połączenia i nie wymaga stosowania dodatkowych patch-paneli zakończenia linii LAN. Metalowe obejmy służą to zamocowania ekranu przewodów FTP, które za ich pośrednictwem są uziemiane (podłączenie do linii PE). Strona chroniona posiada wysokiej jakości gniazda RJ-45, gdzie podłączane są patchcords do switchy lub innych urządzeń LAN.

Moduł posiada skuteczność udarową minimum 100A na każdy obwód przewodu LAN z bezpośrednim odprowadzaniem ładunku do ziemi. Dodatkowym wyposażeniem są obwody chroniące podłączone urządzenia przed wzrostem zasilania PoE, co może być wynikiem zaindukowanych prądów udarowych w trakcie wyładowania, ale także w wyniku uszkodzenia się zasilacza PoE. Moduły serii PTU-54 współpracują z zasilaniem PoE w standardach z IEEE: 802.3af, 802.3at oraz 802.3bt - typ 3 (HiPoE, UPOE).

Kompatybilny jest ze standardami Ethernet 10Base-T oraz 100Base-TX i może być używany z okablowaniem kategorii 5, 5e, 6 oraz 6a - dzięki zastosowaniu ekranowanych gniazd, zapewnia pełną kontynuację ekranu przewodów FTP. Ze względu na wewnętrznie połączone pary 4,5 i 7,8 które w wymienionych standardach są używane wyłącznie do zasilania PoE, moduł nie może być elementem biorącym w udziału w pomiarach parametrów okablowania kategorii 5 lub 6. Do instalacji wymagających pomiarów z udziałem ochronników zaleca się produkty PTU-64.

Moduł może być montowany w obudowach plastikowych PTU/PTF-5-BOX (1szt) oraz w panelach PTU/PTF-5-RACK (do 4 szt), tworząc wielokanałowe systemy ochronne lub przez zastosowanie różnych modułów, systemy o zróżnicowanym przeznaczeniu i poziomie ochronnym.



MODEL: PTU-54-ECO/PoE

SPECYFIKACJA TECHNICZNA

NAZWA PARAMETRU	WARTOŚĆ
Linia danych	
Ilość kanałów LAN	4
Obsługiwane standardy Ethernet	10Base-T, 100Base-T
Stosowany z okablowaniem	FTP, UTP dowolnej kategorii
Złącze wejściowe (strona niechroniona)	Złącze LSA (Krone) + ekran
Złącze wyjściowe (strona chroniona)	Gniazdo ekranowane RJ-45
Ilość stopni ochronnych	1 (hybrydowy)
Napięcie znamionowe DC (linia-ziemia) UN	90V DC
Napięcie maksymalne pracy trwałej (linia-ziemia) UC	150V DC
Poziom ochrony 1kV/μs (linia-ziemia) UP	600V
Prąd wyładowczy (8/20μs, linia-ziemia) Iimp / żyła	100A
Napięcie znamionowe DC (linia-linia) UN	3,3V DC
Napięcie maksymalne pracy trwałej (linia-linia) UC	3,5V DC
Poziom ochrony 1kV/μs (linia-linia) UP	20V
Prąd wyładowczy (8/20μs, linia-linia) Iimp	100A
Element odsprężający	-
Chronione linie	1-2, 3-6
Pojemność (linia-linia) @1MHz	6-15pF
Pojemność (linia-ziemia) @1MHz	1-2pF
Rezystancja szeregową	2,2Ω / linię
Prąd znamionowy IN	300mA / linię
Linia PoE	
Napięcie znamionowe DC (linia-linia) UN	57V DC
Napięcie maksymalne pracy trwałej (linia-linia) UC	64V DC
Poziom ochrony 1kV/μs (linia-linia) UP	93V DC
Prąd wyładowczy (8/20μs, linia-linia) Iimp	100A
Napięcie znamionowe DC (linia-ziemia) UN	90V DC
Napięcie maks. pracy trwałej (linia-ziemia) UC	150V DC
Poziom ochrony 1kV/μs (linia-ziemia) UP	600V
Prąd wyładowczy (8/20μs, linia-ziemia) Iimp / żyła	100A
Chronione linie (pary)	(1+2)-(3+6), (4+5)-(7+8)
Standard pracy PoE	zgodny z IEEE 802.3af/at/bt-typ 3 (HiPoE, UPOE)
Straty mocy PoE na obwodach ochronnych	IEEE 802.3af, opcja A: 0,23W @48VDC IEEE 802.3af, opcja B: 0,13W @48VDC IEEE 802.3at, opcja A: 0,68W @54VDC IEEE 802.3at opcja B: 0,35W @54VDC IEEE 802.3bt,, typ 3 opcja AB: 0,8W @54VDC) dane dla maksymalnego przewidzianego obciążenia
Cechy wspólne	
Wymiary	100 x 90 x 18 (mm)
Zastosowanie	Ochrona urządzeń instalowanych wewnątrz
Sposób montażu	PTU/PTF-5-RACK, PTU/PTF-5-BOX lub PTU/PTF-5-BOX-DIN
Sposób uziemienia	Śruby montażowe
Szczelność obudowy	-
Temperatura pracy	-40°C~60°C
Kod produktu (EAN)	5904041750205