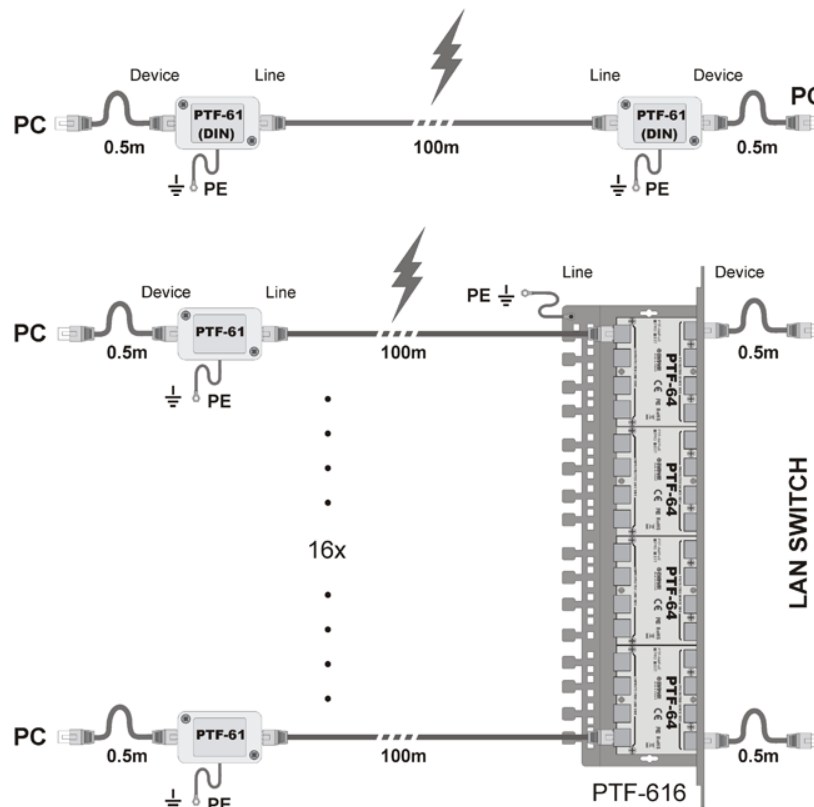


PRODUKT: Zabezpieczenie gigabitowej sieci LAN MODEL: PTF-61-EXT/PoE



1-kanałowe zabezpieczenie LAN, przeznaczone do ochrony przeciwprzepięciowej sieci Gigabit Ethernet, kompatybilne ze standardami 1000Base-T i 1000Base-TX. Zawiera bezpośrednie odprowadzenie dużych ładunków udarowych indywidualnie z każdej żyły przewodu, bez dosyć często stosowanych elementów pośredniczących, które osłabiają odporność udarową i mają ogromny wpływ na emitowanie lub absorbowanie zakłóceń elektromagnetycznych. Bardzo starannie zaprojektowane wielowarstwowe obwody drukowane, specjalny proces ich produkcji i nowoczesne komponenty, pozwoliły uzyskać znakomite parametry wymagane w okablowaniu kategorii 6.

Trzy stopnie ochronne z zastosowaniem technologii MOSFET skutecznie filtrują przepięcia przenikające przez okablowanie oraz wprowadzają dodatkowy bufor separujący w przypadku wystąpienia dużych potencjałów pomiędzy switchem LAN poszczególnymi punktami końcowymi. Technologia MOSFET obniża poziom potencjału jaki dociera do chronionego urządzenia (Poziom ochrony napięciowej UP) w czasie przepięcia do wartości, która jest niewiele wyższa od znamionowego napięcia pracy (U_n). Uzyskanie takich parametrów jest niemożliwe w przypadku najczęściej stosowanych rozwiązań konwencjonalnych. Niezależne obwody ochrony zasilania PoE, eliminują wzrost napięcia pomiędzy parami 1,2 - 3,6 oraz 4,5 - 7,8. Rozwiązanie to chroni zasilacze urządzeń końcowych przed uszkodzeniem w wyniku przepięć wywołanych wyładowaniami atmosferycznymi lub niekontrolowanemu wzrostowi napięcia, na przykład w wyniku uszkodzenia się zasilacza PoE. Zastosowane rozwiązania są całkowicie neutralne dla każdego standardu PoE i chronią każdy z nich, włącznie z Hi PoE.



MODEL: PTF-61-EXT/PoE

SPECYFIKACJA TECHNICZNA

NAZWA PARAMETRU	WARTOŚĆ
Linia danych	
Ilość kanałów LAN	1
Obsługiwane standardy Ethernet	10Base-T, 100Base-T, 1000Base-T, 1000Base-Tx
Zgodność z okablowaniem	Cat. 6
Stosowany z okablowaniem	FTP, UTP dowolnej kategorii
Złącze wejściowe (strona niechroniona)	Gniazdo ekranowane RJ-45
Złącze wyjściowe (strona chroniona)	Gniazdo ekranowane RJ-45
Ilość stopni ochronnych	3 (GDT, MOSFET, TVS)
Napięcie znamionowe DC (linia-ziemia) UN	90V DC
Napięcie maks. pracy trwałej (linia-ziemia) UC	110V DC
Poziom ochrony 1kV/ μ s (linia-ziemia) UP	600V
Prąd wyładowczy (8/20 μ s, linia-ziemia) Iimp / żyła	2,5kA (max)
Prąd piorunowy (10/350 μ s, linia-ziemia) Iimp	1kA
Napięcie znamionowe DC (linia-linia) UN	3,3V DC
Napięcie maksymalne pracy trwałej (linia-linia) UC	3,5V DC
Poziom ochrony 1kV/ μ s (linia-linia) UP	<8V
Prąd wyładowczy (8/20 μ s, linia-linia) Iimp	0,5kA
Element odsprężający	Bezpiecznik MOSFET
Chronione linie	1-2, 3-6, 4-5, 7-8
Pojemność (linia-linia) @1MHz	5pF
Pojemność (linia-ziemia) @1MHz	2-3pF
Rezystancja szeregową	6 Ω / linię
Prąd znamionowy IN	300mA / linię
Linia PoE	
Napięcie znamionowe DC (linia-linia) UN	57V DC
Napięcie maksymalne pracy trwałej (linia-linia) UC	64V DC
Poziom ochrony 1kV/ μ s (linia-linia) UP	75V DC
Prąd wyładowczy (8/20 μ s, linia-linia) Iimp	0,5kA
Chronione linie (pary)	(1+2)-(3+6), (4+5)-(7+8)
Standard pracy PoE	Zgodny ze wszystkimi typami w tym Hi PoE
Cechy wspólne	
Wymiary	65 x 30 x 40 (mm)
Zastosowanie	Ochrona urządzeń instalowanych wewnątrz / na zewnątrz
Sposób montażu	Obudowa wolnostojąca / przykręcana do ściany
Sposób uziemienia	Przewód
Szczelność obudowy	IP40
Temperatura pracy	-40°C~60°C
Kod produktu (EAN)	5904041750014