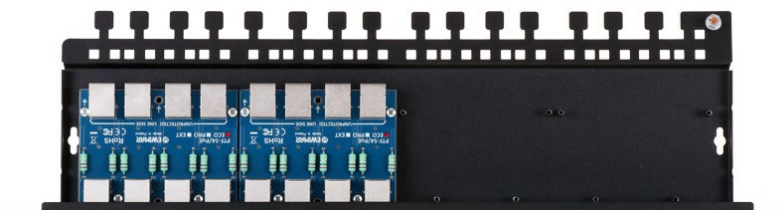


PRODUKT: Ogranicznik przepięć do ochrony sieci LAN

MODEL: PTF-58R-EXT/PoE

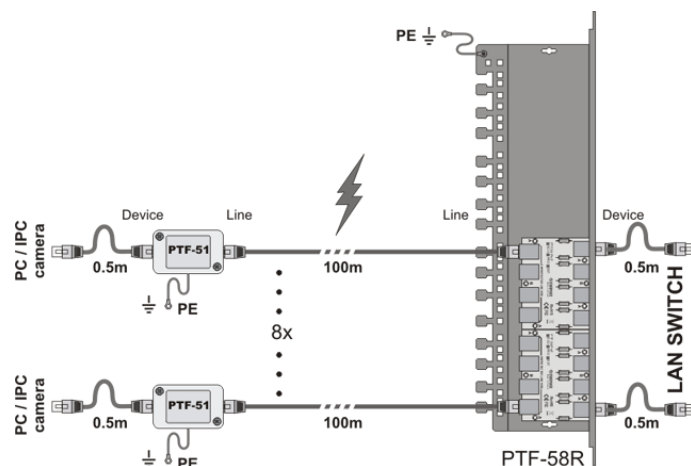


Zabezpieczenia przeciwprzepięciowe serii Extreme to najbardziej skuteczne produkty, przeznaczone do ochrony urządzeń montowanych na konstrukcjach metalowych oraz w warunkach przemysłowych. Powinny być stosowane wszędzie, gdzie oprócz ryzyka powstania przepięć mogą pojawić się potencjały pomiędzy lokalnymi punktami uziemienia. Takie zjawiska występują, gdy urządzenia końcowe LAN zamontowane są na metalowych konstrukcjach, takich jak słupy, hale lub wieże, gdzie w momencie wyładowania atmosferycznego pomiędzy nimi występuje chwilowy impuls prądu wyrównawczego, który zamyka się przez przewody. Pomimo wbudowanej galwanizacji w postaci transformatorów separujących na warstwie fizycznej sieci LAN, napięcie przebicia jest zbyt duże aby separacja była skuteczna. Zastosowanie ograniczników serii EXTREME po dwóch stronach przewodu, wprowadza na czas przepięcia separację na poziomie 1700V, zmniejszając tym samym ryzyko uszkodzenia interfejsów sieciowych.

Opisane powyżej zagrożenia występują również w warunkach przemysłu ciężkiego lub kolejnictwa, gdzie załączanie się ciężkich maszyn, agregatów lub UPS-ów również generuje duże różnice potencjałów. Duża wytrzymałość udarowa o wartości do 2,5kA dla każdej żyły przewodu z bezpośrednim odprowadzaniem ładunku do ziemi, zapobiega przed zniszczeniem elektroniki w wyniku zaindukowania się dużej energii w przewodach lub przy przeskoku iskry z innych instalacji.

Zastosowana technologia MOSFET kilkakrotnie zmniejsza napięcie, które może pojawić się po stronie chronionej w wyniku oporności dynamicznej krzemu komponentów lub pracy zabezpieczenia w podwyższonej temperaturze.

PTF-58R-EXT/PoE to 8-kanalowe zabezpieczenie przeciwprzepięciowe sieci LAN, kompatybilne ze standardami 10Base-T i 100base-T. Składa się obudowy PTU/PTF-5-RACK oraz dwóch modułów PTF-54-EXT/PoE, a wolna przestrzeń umożliwia zamontowanie dwóch dodatkowych modułów innej serii, w celu stworzenia własnej konfiguracji produktu. Ekranowane złącza RJ-45 po stronie chronionej i niechronionej ułatwiają zarówno adaptację do istniejącego systemu jak i serwisowanie, ponadto tworzą kontynuację ekranu przewodów FTP. Produkt zgodny jest z okablowaniem UTP lub FTP dowolnej kategorii zakończonych patch panelem lub wtykami RJ-45. W sieciach 100Base-T linie 4-5 i 7-8 są używane wyłącznie do zasilania PoE i w PTF-58R-EXT zostały one pogrupowane dla uproszczenia układu ochronnego. Wykonując certyfikację sieci LAN na kategorie wyższe niż 5, należy zabezpieczenie pominąć, gdyż mierniki sieci LAN będą wskazywać zwarcie wymienionych linii.



MODEL: PTF-58R-EXT/PoE

SPECYFIKACJA TECHNICZNA

NAZWA PARAMETRU	WARTOŚĆ
Linia danych	
Ilość kanałów LAN	8
Możliwość rozbudowy	Do 16 kanałów
Obsługiwane standardy Ethernet	10Base-T, 100Base-T
Stosowany z okablowaniem	FTP, UTP dowolnej kategorii
Złącze wejściowe (strona niechroniona)	Gniazdo ekranowane RJ-45
Złącze wyjściowe (strona chroniona)	Gniazdo ekranowane RJ-45
Ilość stopni ochronnych	3 (GDT, MOSFET, TVS)
Napięcie znamionowe DC (linia-ziemia) UN	90V DC
Napięcie maksymalne pracy trwałej (linia-ziemia) UC	110V DC
Poziom ochrony 1kV/ μ s (linia-ziemia) UP	600V
Prąd wyładowczy (8/20 μ s, linia-ziemia) Iimp / żyła	2,5kA (max)
Prąd piorunowy (10/350 μ s, linia-ziemia) Iimp	1kA
Napięcie znamionowe DC (linia-linia) UN	3,3V DC
Napięcie maksymalne pracy trwałej (linia-linia) UC	3,5V DC
Poziom ochrony 1kV/ μ s (linia-linia) UP	<8V
Prąd wyładowczy (8/20 μ s, linia-linia) Iimp	0,6kA
Element odsprężający	Bezpiecznik MOSFET
Chronione linie	1-2, 3-6
Pojemność (linia-linia) @1MHz	6-15pF
Pojemność (linia-ziemia) @1MHz	1-2pF
Rezystancja szeregową	6 Ω / linię
Prąd znamionowy IN	300mA / linię
Linia PoE	
Napięcie znamionowe DC (linia-linia) UN	57V DC
Napięcie maksymalne pracy trwałej (linia-linia) UC	64V DC
Poziom ochrony 1kV/ μ s (linia-linia) UP	93V DC
Prąd wyładowczy (8/20 μ s, linia-linia) Iimp	0,6kA (opcja A), 250A (opcja B)
Napięcie znamionowe DC (linia-ziemia) UN	90V DC
Napięcie maksymalne pracy trwałej (linia-ziemia) UC	110V DC
Poziom ochrony 1kV/ μ s (linia-ziemia) UP	600V
Prąd wyładowczy (8/20 μ s, linia-ziemia) Iimp / żyła	2,5kA (max)
Chronione linie (pary)	(1+2)-(3+6), (4+5)-(7+8)
Standard pracy PoE	zgodny z IEEE 802.3af/at/bt-typ 3 (HiPoE, UPOE)
Straty mocy PoE na obwodach ochronnych	IEEE 802.3af, opcja A: 0,6W @48VDC IEEE 802.3af, opcja B: 0,35W @48VDC IEEE 802.3at, opcja A: 1,6W @54VDC IEEE 802.3at opcja B: 0,6W @54VDC IEEE 802.3bt, Typ 3, opcja AB: 1,2W @54VDC *) dane dla maksymalnego przewidzianego obciążenia
Cechy wspólne	
Wymiary	480 x 41 x 130 (mm)
Zastosowanie	Ochrona urządzeń instalowanych wewnątrz / na zewnątrz
Sposób montażu	Montaż w szafie RACK 19", wysokość 1U
Sposób uziemienia	Przewód
Szczelność obudowy	-
Temperatura pracy	-40°C~60°C
Kod produktu (EAN)	5904041750519