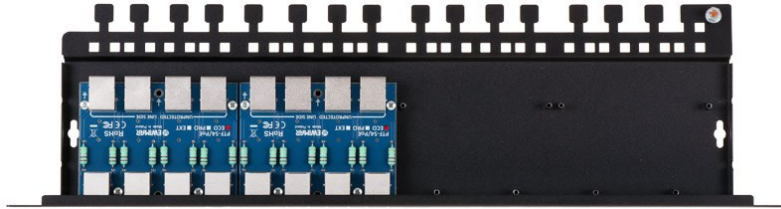


PRODUKT: Ogranicznik przepięć do ochrony sieci LAN MODEL: PTF-58R-ECO/PoE



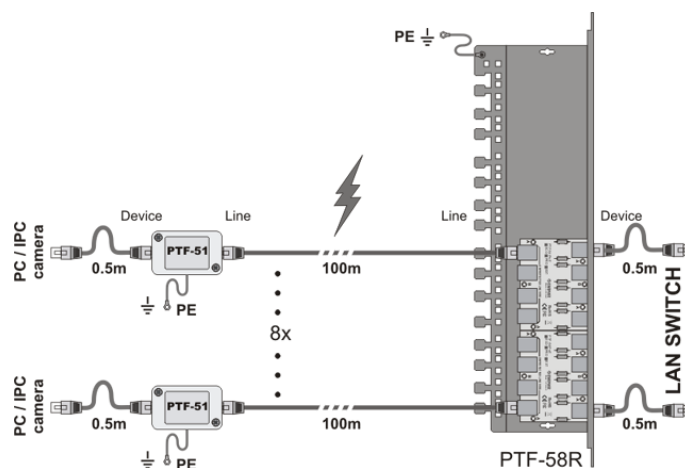
8-kanalowe zabezpieczenie przeciwprzepięciowe dedykowane do ochrony sieci LAN 100Mbit, służące do ochrony komputerów PC, systemów automatyki przemysłowej i budynków oraz instalacji telewizji przemysłowej IP-CCTV. Zapewnia ochronę torów transmisji danych oraz zasilania PoE dowolnego typu i mocy do 60W, urządzeń instalowanych wewnątrz budynków.

Skuteczność ochrony wynosi 100A w impulsie 8/20 μ s z odprowadzeniem ładunku do ziemi, co jest wystarczające w większości aplikacji wewnątrz budynków, gdzie główną przyczyną uszkodzeń może być zaindukowanie się impulsu elektromagnetycznego w przewodach.

Zabezpieczenie składa się z dwóch modułów PTF-54-ECO/PoE, zamontowanych w obudowie PTU/PTF-5-RACK i może być łatwo rozbudowane do 16 kanałów za pomocą modułów serii PTU lub PTF. Seria 5xx to nowo zaprojektowane zabezpieczenia, posiadające lepsze parametry transmisyjne i obciążeniowe względem wcześniejszych serii, co zapewnia stabilniejszą pracę, mniejsze przesłuchy sygnału oraz pozwala zasilać urządzenia dużej mocy za pomocą standardu PoE. Panel może być wykorzystany z okablowaniem UTP, FTP kategorii 5, 5e, 6 lub wyższych. W sieciach 100Mbit (100Base-T) linie 4,5 oraz 7,8 używane są wyłącznie do zasilania PoE i dla uproszczenia układu ochronnego zostały one pogrupowane co nie zmienia parametrów działania tych sieci, jednak podczas dokonywania pomiarów sieci LAN za pomocą mierników będą zgłaszane zwarcia na tych liniach. Pomiary instalacji kategorii 5, 6 lub wyższych, należy wykonywać bez udziału zabezpieczenia PTF-58R-ECO/PoE.

Wbudowane zabezpieczenia zasilania PoE chronią przed wzrostem zasilania w wyniku przepięcia lub uszkodzenia się zasilacza, zarówno na parach transmisyjnych jak i na parach 4,5 i 7,8. Panel wyposażony jest w gniazda RJ-45 po stronie chronionej oraz po stronie niechronionej. Ułatwia to adaptację do już istniejących systemów i przyspiesza proces podłączania oraz serwisowania. Można go podłączyć do istniejących patch paneli ze złączami LSA (Krone) za pomocą patchcordów RJ-45.

Najlepszą efektywność ochrony uzyskuje się, przez zastosowanie zabezpieczeń przeciwprzepięciowych na dwóch końcach przewodu LAN oraz odpowiednie ich uziemienie. Zazwyczaj po stronie switcha LAN stosowane jest to urządzenie wielokanałowe a po stronie urządzeń końcowych zabezpieczenie 1-kanalowe.



MODEL: PTF-58R-ECO/PoE

SPECYFIKACJA TECHNICZNA

NAZWA PARAMETRU	WARTOŚĆ
Linia danych	
Ilość kanałów LAN	8
Możliwość rozbudowy	Do 16 kanałów
Obsługiwane standardy Ethernet	10Base-T, 100Base-T
Stosowany z okablowaniem	FTP, UTP dowolnej kategorii
Złącze wejściowe (strona niechroniona)	Gniazdo ekranowane RJ-45
Złącze wyjściowe (strona chroniona)	Gniazdo ekranowane RJ-45
Ilość stopni ochronnych	1 (hybrydowy)
Napięcie znamionowe DC (linia-ziemia) UN	90V DC
Napięcie maksymalne pracy trwałej (linia-ziemia) UC	150V DC
Poziom ochrony 1kV/ μ s (linia-ziemia) UP	600V
Prąd wyładowczy (8/20 μ s, linia-ziemia) Iimp / żyła	100A
Napięcie znamionowe DC (linia-linia) UN	3,3V DC
Napięcie maksymalne pracy trwałej (linia-linia) UC	3,5V DC
Poziom ochrony 1kV/ μ s (linia-linia) UP	20V
Prąd wyładowczy (8/20 μ s, linia-linia) Iimp	100A
Element odsprzęgający	-
Chronione linie	1-2, 3-6
Pojemność (linia-linia) @1MHz	6-15pF
Pojemność (linia-ziemia) @1MHz	1-2pF
Rezystancja szeregową	2,2 Ω / linię
Prąd znamionowy IN	300mA / linię
Linia PoE	
Napięcie znamionowe DC (linia-linia) UN	57V DC
Napięcie maksymalne pracy trwałej (linia-linia) UC	64V DC
Poziom ochrony 1kV/ μ s (linia-linia) UP	93V DC
Prąd wyładowczy (8/20 μ s, linia-linia) Iimp	100A
Napięcie znamionowe DC (linia-ziemia) UN	90V DC
Napięcie maksymalne pracy trwałej (linia-ziemia) UC	150V DC
Poziom ochrony 1kV/ μ s (linia-ziemia) UP	600V
Prąd wyładowczy (8/20 μ s, linia-ziemia) Iimp / żyła	100A
Chronione linie (pary)	(1+2)-(3+6), (4+5)-(7+8)
Standard pracy PoE	zgodny z IEEE 802.3af/at/bt-typ 3 (HiPoE, UPOE)
Straty mocy PoE na obwodach ochronnych	IEEE 802.3af, opcja A: 0,23W @48VDC IEEE 802.3af, opcja B: 0,13W @48VDC IEEE 802.3at, opcja A: 0,68W @54VDC IEEE 802.3at opcja B: 0,35W @54VDC IEEE 802.3bt,, typ 3 opcja AB: 0,8W @54VDC *) dane dla maksymalnego przewidzianego obciążenia
Cechy wspólne	
Wymiary	480 x 41 x 130 (mm)
Zastosowanie	Ochrona urządzeń instalowanych wewnątrz
Sposób montażu	Montaż w szafie RACK 19", wysokość 1U
Sposób uziemienia	Przewód
Szczelność obudowy	-
Temperatura pracy	-40°C~60°C
Kod produktu (EAN)	5904041750472