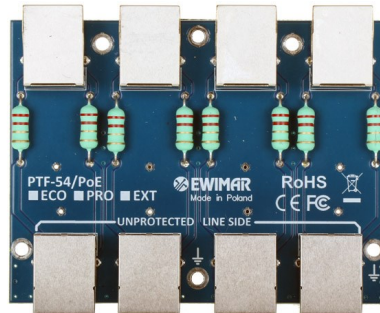


PRODUKT: Ogranicznik przepięć do ochrony sieci LAN MODEL: PTF-54-PRO/PoE

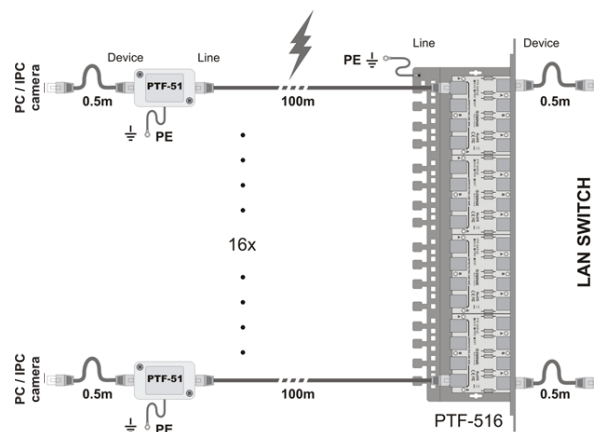


Moduły serii PTF-54-PRO, to nowe urządzenia, posiadające podwyższoną wytrzymałość udarową dla każdej żyły przewodu. Bezpośrednie odprowadzanie dużych ładunków bez elementów pośredniczących (zapętlenia przez transformatory lub sprzężanie przez układy diodowe), zapewniają łączną ochronę na poziomie 2,5kA na żyłę przewodu. Poprawione parametry transmisyjne i wytrzymałościowe dla długookresowych obciążeń prądowych. Strojone obwody drukowane i lepszej jakości gniazda RJ-45, zapewniają mniejsze przesłuchy i tłumienia linii transmisyjnych a nowe rozwiązania oraz komponenty dostarczają poprawną obsługę i ochronę PoE do 60W (HiPoE).

Na bazie modułów PTF-54-PRO/PoE, można budować systemy ochrony przeciwprzepięciowej sieci LAN 10Mbit lub 100Mbit, które służą do ochrony między innymi komputerów, switchy, sterowników PLC, systemów telewizji przemysłowej i innych urządzeń zainstalowanych na zewnątrz budynków. Dodatkowym wyposażeniem są obwody chroniące urządzenia zasilane przez pasywne lub aktywne linie PoE, gdzie uszkodzenie może powstać w wyniku zaindukowanych prądów udarowych w trakcie wyładowania atmosferycznego, ale także w wyniku uszkodzenia się zasilacza PoE. Moduły serii PTF-54 współpracują z zasilaniem PoE w wielu standardach IEEE, w tym: 802.3af, 802.3at oraz 802.3bt - typ 3 (HiPoE, UPOE). Kompatybilny jest z sieciami Ethernet 10Base-T oraz 100Base-TX i może być używany z okablowaniem kategorii 5, 5e, 6 oraz 6a - dzięki zastosowaniu ekranowanych gniazd, zapewnia pełną kontynuację ekranu przewodów FTP. Ponieważ w sieciach tego typu pary 4,5 i 7,8 są używane wyłącznie do zasilania PoE, zostały one pogrupowane, dlatego moduł nie może być elementem biorącym w udział w pomiarach parametrów okablowania. Do instalacji wymagających pomiarów z udziałem ochronników zaleca się produkty PTF-64.

Moduł może być montowany w obudowach plastikowych PTU/PTF-5-BOX (1szt) oraz w panelach PTU/PTF-5-RACK (do 4 szt), tworząc kompletne wielokanałowe systemy ochronne. Przy zastosowaniu różnych modułów, uzyskujemy systemy o zróżnicowanym przeznaczeniu i poziomie ochronnym.

Wszystkie moduły serii PTF-54 posiadają uziemienie przez śruby montażowe obudowy Rack, dlatego ewentualna rozbudowa lub wymiana modułu jest bardzo łatwa i nie wymaga dodatkowych czynności. Podłączenie całego urządzenia do uziomu wykonywane jest za pomocą dołączonego przewodu, mocowanego do wspólnego punktu uziemiającego.



MODEL: PTF-54-PRO/PoE

SPECYFIKACJA TECHNICZNA

NAZWA PARAMETRU	WARTOŚĆ
Linia danych	
Ilość kanałów LAN	4
Obsługiwane standardy Ethernet	10Base-T, 100Base-T
Stosowany z okablowaniem	FTP, UTP dowolnej kategorii
Złącze wejściowe (strona niechroniona)	Gniazdo ekranowane RJ-45
Złącze wyjściowe (strona chroniona)	Gniazdo ekranowane RJ-45
Ilość stopni ochronnych	2 (GDT, TVS)
Napięcie znamionowe DC (linia-ziemia) UN	90V DC
Napięcie maksymalne pracy trwałej (linia-ziemia) UC	110V DC
Poziom ochrony 1kV/μs (linia-ziemia) UP	600V
Prąd wyładowczy (8/20μs, linia-ziemia) Iimp / żyła	2,5kA (max)
Prąd piorunowy (10/350μs, linia-ziemia) Iimp	1kA
Napięcie znamionowe DC (linia-linia) UN	3,3V DC
Napięcie maksymalne pracy trwałej (linia-linia) UC	3,5V DC
Poziom ochrony 1kV/μs (linia-linia) UP	20V
Prąd wyładowczy (8/20μs, linia-linia) Iimp	100A
Element odsprzęgający	Rezystor udarowy
Chronione linie	1-2, 3-6
Pojemność (linia-linia) @1MHz	6-15pF
Pojemność (linia-ziemia) @1MHz	1-2pF
Rezystancja szeregową	2,2Ω / linię
Prąd znamionowy IN	300mA / linię
Linia PoE	
Napięcie znamionowe DC (linia-linia) UN	57V DC
Napięcie maksymalne pracy trwałej (linia-linia) UC	64V DC
Poziom ochrony 1kV/μs (linia-linia) UP	93V DC
Prąd wyładowczy (8/20μs, linia-linia) Iimp	100A
Napięcie znamionowe DC (linia-ziemia) UN	90V DC
Napięcie maksymalne pracy trwałej (linia-ziemia) UC	110V DC
Poziom ochrony 1kV/μs (linia-ziemia) UP	600V
Prąd wyładowczy (8/20μs, linia-ziemia) Iimp / żyła	2,5kA (max)
Chronione linie (pary)	(1+2)-(3+6), (4+5)-(7+8)
Standard pracy PoE	zgodny z IEEE 802.3af/at/bt-typ 3 (HiPoE, UPOE)
Straty mocy PoE na obwodach ochronnych	IEEE 802.3af, opcja A: 0,23W @48VDC IEEE 802.3af, opcja B: 0,13W @48VDC IEEE 802.3at, opcja A: 0,68W @54VDC IEEE 802.3at opcja B: 0,35W @54VDC IEEE 802.3bt, Typ 3, opcja AB: 0,8W @54VDC *) dane dla maksymalnego przewidzianego obciążenia
Cechy wspólne	
Wymiary	100 x 80 x 18 (mm)
Zastosowanie	Ochrona urządzeń instalowanych wewnątrz / na zewnątrz
Sposób montażu	PTU/PTF-5-RACK, PTU/PTF-5-BOX lub PTU/PTF-5-BOX-DIN
Sposób uziemienia	Śruby montażowe
Szczelność obudowy	-
Temperatura pracy	-40°C~60°C
Kod produktu (EAN)	5904041750441