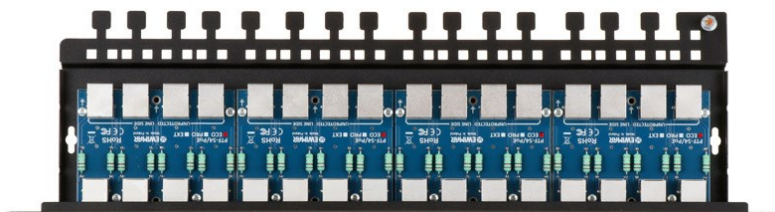


PRODUKT: Ogranicznik przepięć do ochrony sieci LAN MODEL: PTF-516R-PRO/PoE

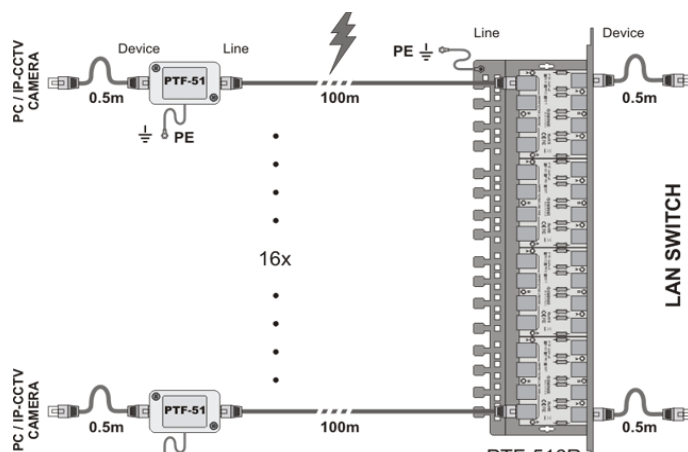


PTF-516R-PRO/PoE to zabezpieczenie przeciwprzepięciowe, dedykowane do skutecznej ochrony 16 kanałów sieci LAN do szybkości 100Mbit i podłączonych do niej urządzeń, zainstalowanych na zewnątrz budynków. Zalecany jest do mostów radiowych, kamer CCTV, sterowników automatyki i oświetlenia, montowanych na elewacjach budynków i innych nieziemionych konstrukcjach. Duża wytrzymałość udarowa o wartości do 2,5kA dla każdej żyły przewodu z bezpośrednim odprowadzaniem ładunku do ziemi, zapobiega przed zniszczeniem elektroniki w wyniku zaindukowania się dużej energii w przewodach lub przy przeskoku iskry z innych instalacji lub okablowania.

Kompletne zabezpieczenie składa się z czterech modułów PTF-54-PRO/PoE, zamontowanych w obudowie PTU/PTF-5-RACK, które mogą być łatwo wymieniane na inne modele. Seria 5xx posiada znacznie lepsze parametry transmisyjne i obciążeniowe względem wcześniejszych modeli, dzięki licznym symulacjom i strojonym obwodom drukowanym. Nowa konstrukcja układów ochronnych toru PoE, zabezpiecza każdy z dostępnych standardów i pozwala przesyłać zasilanie o mocy do 60W. Panel ochronny może być wykorzystany z okablowaniem UTP, FTP kategorii 5, 5e, 6 lub wyższych. W sieciach 100Mbit (100Base-T) linie 4,5 oraz 7,8 używane są wyłącznie do zasilania PoE i dla uproszczenia układu elektronicznego zostały one pogrupowane co nie zmienia parametrów działania tych sieci, jednak podczas dokonywania pomiarów sieci LAN za pomocą mierników będą zgłaszane zwarcia na tych liniach. Pomiary instalacji kategorii 5e oraz 6 lub wyższych, należy wykonywać bez udziału zabezpieczenia PTF-516R-PRO/PoE.

Wbudowane zabezpieczenia zasilania PoE chronią przed wzrostem zasilania w wyniku przepięcia lub uszkodzenia się zasilacza, zarówno na parach transmisyjnych jak i na parach 4,5 i 7,8. Obudowa Rack wraz z elektroniką tworzą kompletny panel ochronny, wyposażony w gniazda RJ-45 po stronie chronionej oraz niechronionej, co ułatwia podłączenie do istniejących instalacji oraz skraca proces serwisowania. Opcjonalna pokrywa PTU/PTF-5/6-COVER chroni elektronikę przed zabrudzeniem oraz przed przypadkowym uszkodzeniem a wypustki i otwory na opaski zaciskowe pozwalają na solidne zamocowanie przewodów. Opcjonalne uchwyty kątowe LK-MOUNT służą do zamocowania panela pod kątem 45 stopni na tylnej szynie szafy Rack, co jest korzystne w przypadku stosowania rejestratorów NVR w instalacjach CCTV.

Najlepszą efektywność ochrony uzyskuje się, przez zastosowanie zabezpieczeń przeciwprzepięciowych na dwóch końcach przewodu LAN oraz odpowiednie ich uziemienie. Zazwyczaj po stronie switcha LAN stosowane jest urządzenie wielokanałowe a po stronie urządzeń końcowych zabezpieczenia 1-kanałowe. Aby zrównoważyć wytrzymałość udarową całej linii LAN, po drugiej stronie przewodu należy zastosować ogranicznik nie niższy niż serii PRO lub EXT.



MODEL: PTF-516R-PRO/PoE

SPECYFIKACJA TECHNICZNA

NAZWA PARAMETRU	WARTOŚĆ
Linia danych	
Ilość kanałów LAN	16
Możliwość rozbudowy	-
Obsługiwane standardy Ethernet	10Base-T, 100Base-T
Stosowany z okablowaniem	FTP, UTP dowolnej kategorii
Złącze wejściowe (strona niechroniona)	Gniazdo ekranowane RJ-45
Złącze wyjściowe (strona chroniona)	Gniazdo ekranowane RJ-45
Ilość stopni ochronnych	2 (GDT, TVS)
Napięcie znamionowe DC (linia-ziemia) UN	90V DC
Napięcie maksymalne pracy trwałej (linia-ziemia) UC	110V DC
Poziom ochrony 1kV/ μ s (linia-ziemia) UP	600V
Prąd wyładowczy (8/20 μ s, linia-ziemia) Iimp / żyła	2,5kA (max)
Prąd piorunowy (10/350 μ s, linia-ziemia) Iimp	1kA
Napięcie znamionowe DC (linia-linia) UN	3,3V DC
Napięcie maksymalne pracy trwałej (linia-linia) UC	3,5V DC
Poziom ochrony 1kV/ μ s (linia-linia) UP	20V
Prąd wyładowczy (8/20 μ s, linia-linia) Iimp	100A
Element odsprężający	Rezystor udarowy
Chronione linie	1-2, 3-6
Pojemność (linia-linia) @1MHz	6-15pF
Pojemność (linia-ziemia) @1MHz	1-2pF
Rezystancja szeregową	2,2 Ω / linię
Prąd znamionowy IN	300mA / linię
Linia PoE	
Napięcie znamionowe DC (linia-linia) UN	57V DC
Napięcie maksymalne pracy trwałej (linia-linia) UC	64V DC
Poziom ochrony 1kV/ μ s (linia-linia) UP	93V DC
Prąd wyładowczy (8/20 μ s, linia-linia) Iimp	100A
Napięcie znamionowe DC (linia-ziemia) UN	90V DC
Napięcie maksymalne pracy trwałej (linia-ziemia) UC	110V DC
Poziom ochrony 1kV/ μ s (linia-ziemia) UP	600V
Prąd wyładowczy (8/20 μ s, linia-ziemia) Iimp / żyła	2,5kA (max)
Chronione linie (pary)	(1+2)-(3+6), (4+5)-(7+8)
Standard pracy PoE	zgodny z IEEE 802.3af/at/bt-typ 3 (HiPoE, UPOE)
Straty mocy PoE na obwodach ochronnych	IEEE 802.3af, opcja A: 0,6W @48VDC IEEE 802.3af, opcja B: 0,35W @48VDC IEEE 802.3at, opcja A: 1,6W @54VDC IEEE 802.3at opcja B: 0,6W @54VDC IEEE 802.3bt, Typ 3, opcja AB: 1,2W @54VDC *) dane dla maksymalnego przewidzianego obciążenia
Cechy wspólne	
Wymiary	480 x 41 x 130 (mm)
Zastosowanie	Ochrona urządzeń instalowanych wewnątrz / na zewnątrz
Sposób montażu	Montaż w szafie RACK 19", wysokość 1U
Sposób uziemienia	Przewód
Szczelność obudowy	-
Temperatura pracy	-40°C~60°C
Kod produktu (EAN)	5904041750090