

## PRODUKT: Zabezpieczenie przeciwprzebiegiowe do sieci LAN MODEL: PTF-51-ECO/PoE/DIN

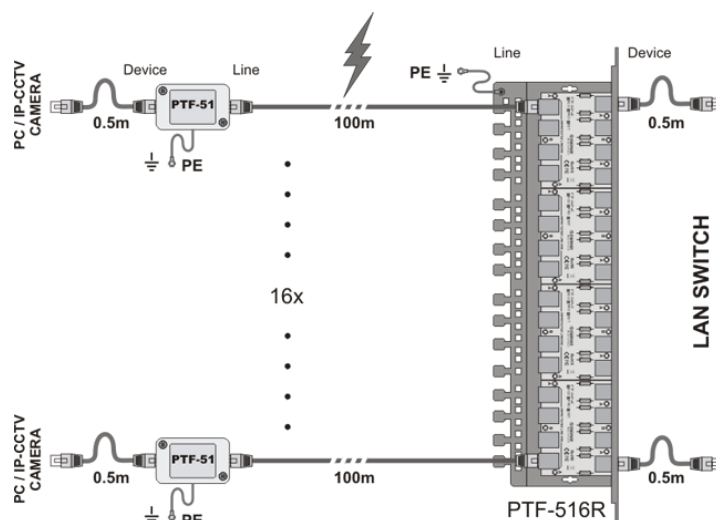


1-kanalowy ogranicznik przepięć LAN montowany na szynę DIN, przeznaczony do ochrony przeciwprzebiegiowej urządzeń pracujących w sieci LAN 100Mbit, takie jak kamery IP-CCTV, Internet rzeczy, przełączniki LAN, sterowniki automatyki przemysłowej i budynków. Kompatybilny jest z sieciami Ethernet 10Base-T oraz 100Base-T, wykorzystującymi dowolny rodzaj okablowania. W porównaniu do poprzednich serii, zadbane o ochronę przed przepięciami w obwodach PoE każdego typu wraz z odprowadzaniem ładunków do ziemi. Wysokiej jakości obwody drukowane wraz ze strojonymi parami różnicowymi, zapewniają bardzo dobre parametry transmisyjne i przyczyniają się do eliminacji przesłuchów, które są przyczyną niestabilnej pracy sieci LAN.

Produkt przeznaczony jest do instalacji, w których połączone obydwie urządzenia końcowe sieci LAN znajdują się wewnątrz budynków oraz żaden fragment przewodu nie przechodzi na zewnątrz budynków. W przypadku braku spełnionych warunków lub konieczności podwyższenia poziomu ochrony przeciwprzebiegiowej, należy zastosować ogranicznik serii PRO lub EXT.

Specjalny układ połączeń, chroni przed przepięciami również urządzenia przed wzrostem napięcia na liniach zasilających PoE w każdym z możliwych standardów (również przesyłanego na liniach transmisyjnych). Linie 4-5 i 7-8 są ze sobą połączone, ponieważ LAN 100Base-T wykorzystuje je wyłącznie do zasilania PoE. Ogranicznik chroni obydwie grupy par zasilania przed wzrostem napięcia powyżej 58V i uszkodzeniem zasilaczy urządzeń końcowych, takich jak switchy lub kamery IP. Moc zasilania PoE przekazywana przez ogranicznik może wynosić maksymalnie 60W (kompatybilność z HiPoE).

PTF-51-ECO/PoE/DIN zapewnia ciągłość ekranu przewodów FTP, jednak w serii ECO nie jest on połączony z uziemieniem. Ogranicznik montowany jest na szynie DIN 35mm i za jej pomocą uziemiane są obwody ochronne. Należy stosować nielakierowaną szynę DIN z uziemieniem, będącym w stanie odprowadzić ładunki udarowe do ziemi ze wszystkich zamontowanych ograniczników.



## MODEL: PTF-51-ECO/PoE/DIN

### SPECYFIKACJA TECHNICZNA

NAZWA PARAMETRU	WARTOŚĆ
<b>Linia danych</b>	
Ilość kanałów LAN	1
Obsługiwane standardy Ethernet	10Base-T, 100Base-T
Stosowany z okablowaniem	FTP, UTP dowolnej kategorii
Złącze wejściowe (strona niechroniona)	Gniazdo ekranowane RJ-45
Złącze wyjściowe (strona chroniona)	Gniazdo ekranowane RJ-45
Ilość stopni ochronnych	1 (hybrydowy)
Napięcie znamionowe DC (linia-ziemia) UN	90V DC
Napięcie maksymalne pracy trwałej (linia-ziemia) UC	150V DC
Poziom ochrony 1kV/μs (linia-ziemia) UP	600V
Prąd wyładowczy (8/20μs, linia-ziemia) Iimp / żyła	100A
Napięcie znamionowe DC (linia-linia) UN	3,3V DC
Napięcie maksymalne pracy trwałej (linia-linia) UC	3,5V DC
Poziom ochrony 1kV/μs (linia-linia) UP	20V
Prąd wyładowczy (8/20μs, linia-linia) Iimp	100A
Element odsprzęgający	-
Chronione linie	1-2, 3-6
Pojemność (linia-linia) @1MHz	6-15pF
Pojemność (linia-ziemia) @1MHz	1-2pF
Rezystancja szeregową	2,2Ω / linię
Prąd znamionowy IN	300mA / linię
<b>Linia PoE</b>	
Napięcie znamionowe DC (linia-linia) UN	57V DC
Napięcie maksymalne pracy trwałej (linia-linia) UC	64V DC
Poziom ochrony 1kV/μs (linia-linia) UP	93V DC
Prąd wyładowczy (8/20μs, linia-linia) Iimp	100A
Napięcie znamionowe DC (linia-ziemia) UN	90V DC
Napięcie maksymalne pracy trwałej (linia-ziemia) UC	150V DC
Poziom ochrony 1kV/μs (linia-ziemia) UP	600V
Prąd wyładowczy (8/20μs, linia-ziemia) Iimp / żyła	100A
Chronione linie (pary)	(1+2)-(3+6), (4+5)-(7+8)
Standard pracy PoE	zgodny z IEEE 802.3af/at/bt-typ 3 (HiPoE, UPOE)
Straty mocy PoE na obwodach ochronnych	IEEE 802.3af, opcja A: <b>0,23W</b> @48VDC IEEE 802.3af, opcja B: <b>0,13W</b> @48VDC IEEE 802.3at, opcja A: <b>0,68W</b> @54VDC IEEE 802.3at opcja B: <b>0,35W</b> @54VDC IEEE 802.3bt., typ 3 opcja AB: <b>0,8W</b> @54VDC ) dane dla maksymalnego przewidzianego obciążenia
<b>Cechy wspólne</b>	
Wymiary	65 x 30 x 40 (mm)
Zastosowanie	Ochrona urządzeń instalowanych wewnątrz
Sposób montażu	Obudowa wolnostojąca / mocowana na szynę DIN
Sposób uziemienia	Przewód / szyna DIN
Szczelność obudowy	IP40
Temperatura pracy	-40°C~60°C
Kod produktu (EAN)	5904041750373