

XNV-L6080R

Sieciowa, wandaloodporna kamera kopułkowa IR o rozdzielczości 2 MP

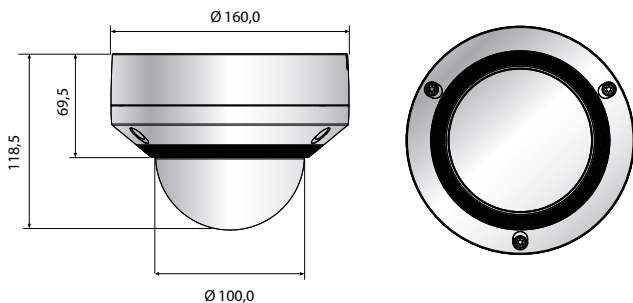


Najważniejsze funkcje

- Rozdzielczość maks. 2 MP (1920 x 1080)
- Obiektyw zmiennoogniskowy 3,2–10 mm (3,1 x) z silnikiem
- Maks. 60 kl./s przy wszystkich rozdzielczościach (H.265 / H.264)
- Obsługa kodeków H.265, H.264, MJPEG, wielostrumieniowość
- Dzień/noc (filtr podczerwieni), WDR (120 dB), kompensacja zamglenia
- Wykrywanie sabotażu, utraty ostrości
- Detekcja ruchu, przekazanie
- Gniazdo kart pamięci SD / SDHC / SDXC (maks. 256 GB)
- Widok korytarzowy, obsługa funkcji WiseStream II
- Zakres widoczności IR 30 m
- Normy odporności IP66, IK10, obsługa PoE

Wymiary

Jednostka: mm



Akcesoria (opcjonalne)



XNV-L6080R	
WIDEO	
Przetwornik obrazu	1/2,8" 2 MP CMOS
Całkowita liczba pikseli	1945 (w poziomie) x 1109 (w pionie), 2,16 MP
Piksele efektywne	1945 (w poziomie) x 1097 (w pionie), 2,13 MP
Skanowanie	Skanowanie progresywne
Min. poziom oświetlenia	Kolor: 0,1 luksa przy F1,6, w czerni i bieli: 0 luksów (dioda LED IR włączona)
Stosunek sygnał/szum	50 dB
Wyjście wideo	CVBS: kompozytowe 1,0 Vpp/75 Ω, 720 x 480 (N), 720 x 576 (P), do instalacji USB: micro USB typu B, 1280 x 720 do instalacji
OBIEKTYW	
Ogniskowa (zoom)	3,2–10 mm (3,1 x), zmiennoogniskowy z silnikiem
Apertura maksymalna	F1,6 (panorama) do F2,9 (teleobiektyw)
Kątowe pole widzenia	W poziomie: 109,0° (panorama) do 33,2° (teleobiektyw) / w pionie: 57,4° (panorama) do 18,7° (teleobiektyw) / po przekątnej: 132,0° (panorama) do 38,0° (teleobiektyw)
Min. odległość obiektu	0,5 m
Sterowanie ostrością	Simple focus (zmiennoogniskowy z silnikiem) / ręczne, zdalne sterowanie za pośrednictwem sieci (ręczne, Simple focus)
Typ obiektywu/montaż	Automatyczna przysłona DC / wbudowany
PANORAMOWANIE / WYCHYLENIE / OBRACANIE (PTZ)	
Zakres panoramowania / wychylenia / obracania	0–354° / 0–67° / 0–355°
DANE DOTYCZĄCE DZIAŁANIA	
Zakres widoczności IR	30 m
Nazwa (opis) kamery	Wł. / wyl. (wyświetlanie do 85 znaków) - Cały świat: angielski / liczby / znaki specjalne - Chiny: angielski / liczby / znaki specjalne / znaki alfabetu chińskiego - Wspólne: wielowierszowy (maks. 5 wierszy), kolorowy (szary / zielony / czerwony / niebieski / czarny / biały), przezroczystość, automatyczne składowanie wg rozdzielczości
Funkcja Dzień/noc	Automatyczna (filtr podczerwieni) / w kolorze / obraz monochromatyczny / zewnętrzna / harmonogram
Kompensacja oświetlenia tylnego (BLC)	Wyl. / BLC / HLC (maskowanie / przyciemnianie) / WDR
Technologia WDR	120 dB
Polepszanie kontrastu	SSDR (wyl. / wł.)
Cyfrowa redukcja szumów	SSNRV (filtr szumów 2D + 3D) (wyl./wł.)
Cyfrowa stabilizacja obrazu	Wyl./wł.
Kompensacja zamglenia	Wyl. / autom. (dane z czujnika zamglenia) / ręczne
Detekcja ruchu	Wyl./wł. (8 stref poligonalnych), przekazanie
Strefy prywatności	Wyl./wł. (32 strefy poligonalne) W kolorze: szary / zielony / czerwony / niebieski / czarny / biały — mozaika
Kontrola wzmocnienia	Wyl. / niska / średnia / wysoka
Balans biały	ATW (automatyczny) / AWC / ręczny / wewnętrzny / zewnętrzny (w tym oświetlenie rtęciowe i sodowe)
Kontrast	Regulacja poziomu
LDC (korekcja zniekształceń obiektywu)	Wyl./wł. (5 poziomów z wartościami min./maks.)
Prędkość migawki elektronicznej	Minimalna / maksymalna / przeciw migotaniu (2–1/12 000 s)
Cyfrowe funkcje PTZ	24 x, cyfrowe funkcje PTZ (preset, grupa)
Odwroćenie / odbicie lustrzane	Wyl./wł., widok korytarzowy: 90°/270°
Analiza wideo	Wykrywanie sabotażu, utraty ostrości, ruchu
Aktywacja alarmu	Detekcja ruchu, odłączenia od sieci, analiza wideo
Zdarzenia alarmowe	Przekazywanie plików przez FTP, e-mail, powiadomianie przez e-mail, rejestrowanie w lokalnej pamięci masowej (SD/SDHC/SDXC) lub sieciowej pamięci masowej (NAS) po wykryciu zdarzenia
Licznik pikseli	Obsługiwany.
SIEĆ	
Ethernet	RJ-45 (10/100BASE-T)
Format kompresji wideo	H.265 / H.264 (MPEG-4 część 10/AVC); profile: główny / podstawowy / wysoki, MJPEG
Rozdzielczość	1920 x 1080, 1280 x 1024, 1280 x 960, 1280 x 720, 1024 x 768, 800 x 600, 800 x 448, 720 x 576, 720 x 480, 640 x 480, 640 x 360, 320 x 240
Maks. prędkość odświeżania	H.265/H.264: maks. 60 kl./s przy wszystkich rozdzielczościach, MJPEG: maks. 30 kl./s
Smart Codec	Tryb ręczny (oparty na obszarach: 5)
WiseStream II	Obsługiwany.
Regulacja jakości obrazu	H.265 / H.264, MJPEG: kontrola poziomu przepływności
Metoda kontroli przepływu danych	H.265/H.264: CBR lub VBR, MJPEG: VBR
Strumienie danych	Wielostrumieniowość (do 5 profili)
IP	IPv4, IPv6
Protokół	TCP/IP, UDP/IP, RTP (UDP), RTP (TCP), RTCP, RTSP, NTP, HTTP, HTTPS, SSL/TLS, DHCP, PPPoE, FTP, SMTP, ICMP, IGMP, SNMP ver. 1 / 2c / 3 (MIB-2), ARP, DNS, DDNS, QoS, UPnP, Bonjour
Bezpieczeństwo	Autoryzacja logowania HTTPS (SSL), uproszczona autoryzacja logowania, filtrowanie po adresach IP, dziennik dostępu użytkownika, uwierzytelnianie 802.1X (EAP-TLS, EAP-LEAP)
Metoda strumieniowania	Unicast / multicast
Maksymalna liczba połączeń	20 użytkowników w trybie unicast
Pamięć Edge	1 gniazdo SD / SDHC / SDXC (do 256 GB) - Materiały wideo zarejestrowane na karcie pamięci SD / SDHC / SDXC mogą zostać pobrane. - NAS (sieciowa pamięć masowa), lokalny komputer do rejestracji na żądanie
Interfejs programowania aplikacji	Profil ONVIF S/G, SUNAPI (HTTP API), Wisenet Open Platform
Język strony internetowych	Angielski, koreański, chiński, francuski, włoski, hiszpański, niemiecki, japoński, rosyjski, szwedzki, portugalski, czeski, polski, turecki, holenderski, węgierski, grecki
Zdalny podgląd	Obsługiwane systemy operacyjne: Windows 7, 8, 10, Mac OS X 10.10, 10.11, 10.12 Obsługiwane przeglądarki internetowe: Google Chrome 63, MS Edge 41, MS Internet Explorer 11, Mozilla Firefox 57 (tylko 64-bitowy Windows), Apple Safari 11 (tylko Mac OS X)
Oprogramowanie zarządzające	SmartViewer, SSM
WARUNKI ŚRODOWISKOWE	
Temperatura/wilgotność pracy	Od -40 do 55°C / poniżej 90% wilgotności względnej
Temperatura/wilgotność podczas przechowywania	-50 do +60°C / poniżej 90% wilgotności względnej
Norma szczelności / wandaloodporność	IP66 / IK10
ZASILANIE	
Napięcie zasilające	PoE (IEEE802.3af, Class3)
Pobór mocy	Maks. 11 W, zwykle 5 W
OBUDOWA	
Kolor/materiał	Kość słoniowa (NCS S 0502-Y) / aluminium
Wymiary (szer. x wys.)	Ø 160,0 x 118,5 mm
Waga	940 g

* Najnowsze informacje o produktach/specyfikacje można znaleźć w witrynie hanwha-security.eu.

* Projekt i dane techniczne mogą ulec zmianie bez powiadomienia.

* Wisenet to marka należąca do firmy Hanwha Techwin, wcześniej znanej pod nazwą Samsung Techwin.