



PNV-A9081R

Sieciowa, wandaloodporna kamera kopułkowa SI IR 4K

Zalety i korzyści

- Oszczędność czasu i redukcja zbędnych kosztów związanych z obsługą fałszywych alarmów dzięki niezwykle precyzyjnej detekcji i klasyfikacji obiektów opartej na sztucznej inteligencji i głębokim uczeniu.
- Szybkie i łatwe odnajdywanie obiektów różnego typu, twarzy, osób, pojazdów, tablic rejestracyjnych itp.
- Zawężanie kryteriów wyszukiwania przez określenie atrybutów, takich jak grupa wiekowa, płeć osób, kolor odzieży lub typ i kolor pojazdu.
- Wykorzystanie bogatych możliwości Wisenet Retail Insight dla lepszego poznania zachowań klientów i wzorców zakupowych.
- Dzięki funkcji BestShot można zoptymalizować wykorzystanie przestrzeni dyskowej drogą wyboru i zapisu jedynie dobrych i użytecznych obrazów.
- Dzięki funkcji automatycznego śledzenia obiektów można jednocześnie obserwować całe pole widzenia kamery i powiększone fragmenty obrazu tego samego obrazu zawierające interesujące szczegóły.
- Wyjścia/wejścia alarmowe oraz wyjście DC pozwalają na uaktywnianie urządzeń zewnętrznych podłączonych do kamery w chwili wykrycia zdarzenia określonego typu.

PNV-A9081R

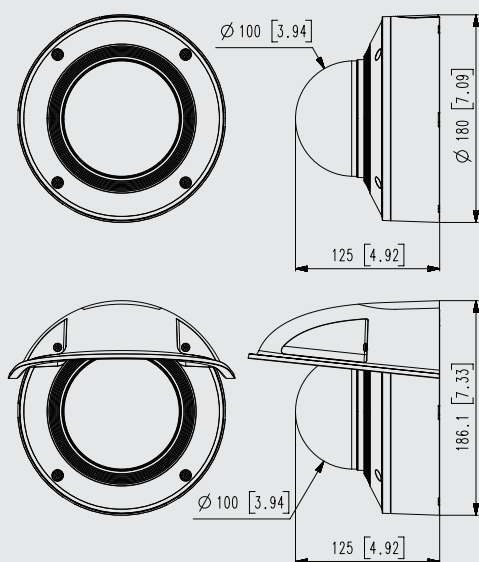
WIZJA	
Przetwornik obrazu	1/1,8" 8 MP CMOS
Rozdzielczość efektywna	3864 (w poziomie) x 2180 (w pionie)
Min. poziom oświetlenia	Kolor: 0,05 luksa (F1,6, 1/30 s) Obraz cz.-b.: 0 luksów (przy włączonym oświetlaczu IR)
Wyjście wizyjne	CVBS: kompozytowe 1,0 Vp-p / 75 Ω, 720 x 480 (N), 720 x 576 (P) dla ułatwienia instalacji USB: micro USB typu B, 1280 x 720, dla ułatwienia instalacji
OBIEKTYW	
Ogniskowa	Obiektyw zmienneogniskowy, zdalna regulacja w zakresie 4,5–10 mm (2,2 x)
Apertura maksymalna	F1,6 (szeroki kąt) do F2,65 (teleobiektyw)
Kątowe pole widzenia	W poziomie: 101,4° (szeroki kąt) do 45,5° (teleobiektyw) / w pionie: 53,6° () do 25,5° (teleobiektyw) / po przekątnej: 120,7° (szeroki kąt) do 52,3° (teleobiektyw)
Min. odległość od obiektu	0,5 m
Sterowanie ostrością	Funkcja Simple Focus
Typ obiektywu	Auto-Iris DC, P-Iris
OBRÓT / POCHYLENIE / OBRÓT PRZETWORNIKA	
Zakres obrotu / pochylenia / obrotu przetwornika	0° do 360° / -45° do 85° / 0° do 355°
CECHY UŻYTKOWE	
Użyteczny zasięg oświetlacza IR	30 m
Nazwa (opis) kamery	Wł./wył. (do 85 znaków)
Funkcja dzień/noc	Automatycznie odsuwany filtr podczerwieni (ICR)
Kompensacja oświetlenia tylnego (BLC)	BLC, WDR, SDR
Funkcja rozszerzania zakresu dynamiki (WDR)	120 dB
Cyfrowa redukcja szumów	SSNRV
Cyfrowa stabilizacja obrazu	Obsługiwana (wbudowany żyroskop)
Detekcja ruchu	8 stref wielokątnych
Strefy prywatności	6 stref prostokątnych - Kolor: szary / zielony / czerwony / niebieski / czarny / biały
Regulacja wzmocnienia	Niskie / średnie / wysokie
Balans bieli	ATW / AWC / regulacja ręczna / światło sztuczne / światło dzienne
Korekcja zniekształceń obiektywu (LDC)	Obsługiwana
Prędkość migawki elektronicznej	Minimalna / maksymalna / „anti flicker” (1/5–1/12 000 s)
Obrót obrazu	Odwroćcie, odbicie lustrzane, widok korytarzowy (90°/270°)
Analiza treści obrazu	- Klasyfikacja typu obiektów: osoba / twarz / pojazd / tablica rejestracyjna, klasyfikacja z dodatkowymi atrybutami, funkcja BestShot - Analiza zdarzeń z wykorzystaniem sztucznej inteligencji: detekcja obiektów, kierunku przemieszczania się, wejścia/wyjścia do/ze strefy, podejrzanego zachowania, przekroczenia wirtualnej linii, automatyczne śledzenie cyfrowe - - Analiza zdarzeń: detekcja utraty ostrości, ruchu, pojawienia się/zniknięcia obiektu, sabotażu, dźwięku, klasyfikacja dźwięku, wykrywanie uderzeń
Analiza Business Intelligence	Zliczanie osób, zarządzanie kolejką, wizualizacja natężenia ruchu oparta na sztucznej inteligencji
We/wy alarmowe	1 wejście / 1 wyjście / 1 wyjście z napięciem DC 12 V (maks. 50 mA)
Aktywacja alarmu	W wyniku analizy treści obrazu, odłączenia kamery od sieci, pobudzenia wejścia alarmowego
Reakcja na wydarzenie alarmowe	Wysyłanie plików na serwer FTP i pocztę e-mail Powiadamianie przez e-mail Rejestracja obrazu w lokalnej pamięci kamery (SD / SDHC / SDXC) lub na dysku sieciowym (NAS) Wysterowanie wyjścia alarmowego Funkcja przekazania obiektu innej kamerze
Wyjście akustyczne	Konfigurowalne (wejście mikrofonowe/liniowe) Napięcie zasilania: 2,5 V DC (4 mA), impedancja wejściowa: 2 kΩ
Wyjście akustyczne	Wyjście liniowe, maksymalny poziom wyjściowy: 1 Vrms

Najważniejsze funkcje

- Maks. rozdzielczość 4K
- 0.05 luksa przy F1,6 (w kolorze), 0 luksów (obraz cz.-b., oświetlacz IR LED wł.)
- Dzień/noc (ICR), WDR (120 dB)
- Kompresja H.265, H.264, MJPEG, WiseStreamII
- Analiza obrazu oparta na sztucznej inteligencji i głębokim uczeniu
- Kompatybilność z Wisenet Retail Insight w wer. 2.0 dla funkcji Business Intelligence

Wymiary

Jednostka: mm



PNV-A9081R

SIEĆ	
Ethernet	RJ-45 (10/100/1000BASE-T)
Kompresja obrazu	H.265/H.264: podstawowa/wysoka, MJPEG
Rozdzielczość	3840 x 2160, 3072 x 1728, 2592 x 1944, 2688 x 1520, 2560 x 1440, 2048 x 1536, 1920 x 1080, 1600 x 1200, 1280 x 1024, 1280 x 960, 1280 x 720, 1024 x 768, 800 x 600, 800 x 448, 720 x 576, 720x 480, 640x 480, 640x 360
Maks. poklatkowość	H.265/H.264: maks. 30/25 kl./s (60/50 Hz) MJPEG: maks. 15/12 kl./s (60/50 Hz)
Smart Codec	Ręcznie (5 obszarów), WiseStreamII
Kontrola przepływu danych	H.264/H.265: CBR lub VBR MJPEG: VBR
Transmisja strumieniowa	Unicast (20 użytkowników) / multicast Wielostrumieniowość (do 3 profili)
Kompresja dźwięku	G.711 u-law / G.726 (konfigurowalne) G.726 (ADPCM) 8 kHz, G.711 8 kHz G.726: 16 Kb/s, 24 Kb/s, 32 Kb/s, 40 Kb/s AAC-LC: 48 Kb/s dla 16 kHz
Protokoły	IPv4, IPv6, TCP/IP, UDP/IP, RTP (UDP), RTP (TCP), RTCP, RTSP, NTP, HTTP, HTTPS, SSL/TLS, DHCP, FTP, SMTP, ICMP, IGMP, SNMP wer. 1/2c/3 (MIB-2), ARP, DNS, DDNS, QoS, UPnP, Bonjour, LLDP, SRTP (TCP, UDP Unicast)
Bezpieczeństwo	Autoryzacja logowania HTTPS (SSL) Uproszczona autoryzacja logowania Filtrowanie adresów IP Dziennik dostępu użytkownika Uwierzytelnianie 802.1X (EAP-TLS, EAP-LEAP) Certyfikat urządzenia (główny urząd certyfikacji Hanwha Techwin)
Pamięć kamery	2 gniazda microSD / SDHC / SDXC, 512 GB
Interfejs API	Profile ONVIF S/G/T SUNAPI (HTTP API) Wisenet Open Platform
Zdalny podgląd przez przeglądarkę internetową	Obsługiwane systemy operacyjne: Windows 8.1, 10, Mac OS X 10.12, 10.13, 10.14 Zalecana przeglądarka: Google Chrome Obsługiwane przeglądarki internetowe: MS Explorer 11, MS Edge, Mozilla Firefox (tylko 64-bitowy Windows), Apple Safari (tylko Mac OS X)
Pamięć	4096 MB pamięci RAM, 512 MB pamięci flash
WARUNKI ŚRODOWISKOWE	
Temperatura/wilgotność pracy	-40 do +55°C / poniżej 90% wilgotności względnej * Uruchamianie należy przeprowadzać w temperaturze powyżej -30°C
Temperatura/wilgotność przechowywania	-50 do +60°C / poniżej 90% wilgotności względnej
Stopień ochrony	IP66 / IP67 / IP6K9K, IK10+, NEMA4X
ZASILANIE	
Napięcie wejściowe	PoE+ (IEEE802.3at), 12 V DC
Pobór mocy	PoE+: maks. 20,00 W, zwykle 17,00 W 12 V DC: maks. 18,70 W, zwykle 15,00 W
OBUDOWA	
Kolor/materiał	Biały/aluminium
Kod RAL	RAL9003
Wymiary/waga produktu	Ø 180 x 125 mm, waga: 1,90 kg
DETEKCJA, OBSERWACJA, ROZPOZNIANIE, IDENTYFIKACJA — DORI	
Detekcja (25 pikseli/m)	Szeroki kąt: 62,9 m / teleobiektyw: 183 m
Obserwacja (63 piksele/m)	Szeroki kąt: 25,1 m / teleobiektyw: 73,3 m
Rozpoznawanie (125 pikseli/m)	Szeroki kąt: 12,6 m / teleobiektyw: 36,6 m
Identyfikacja (250 pikseli/m)	Szeroki kąt: 6,3 m / teleobiektyw: 18,3 m

* Najnowsze informacje o produktach i dane techniczne można znaleźć na stronie internetowej hanwha-security.eu.

* Konstrukcja urządzeń i dane techniczne mogą ulec zmianie bez powiadomienia.

* Wisenet to marka należąca do firmy **Hanwha Techwin**.