

XNO-6085R

Sieciowa kamera IR typu „bullet” o rozdzielczości 2 MP

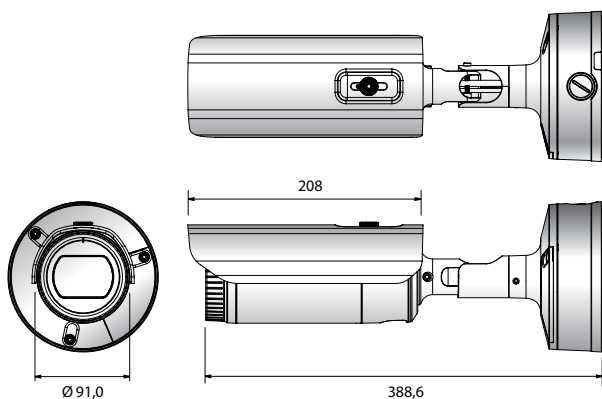


Najważniejsze funkcje

- Rozdzielczość maks. 2 MP (1920 x 1080)
- Obiektyw zmiennoogniskowy 4,1–16,4 mm (4 x) z silnikiem
- Maks. 60 kl./s przy wszystkich rozdzielczościach (H.265 / H.264)
- Obsługa kodeków H.265, H.264, MJPEG, wielostrumieniowość
- Dzień/noc (filtr podczerwieni), WDR (150 dB), kompensacja zamglenia
- Cyfrowa stabilizacja obrazu z wbudowanym żyroskopem
- Detekcja kierunkowa, podejrzanego zachowania, zamglenia, dźwięku, sabotażu, cyfrowe śledzenie automatyczne, klasyfikacja dźwięku
- Detekcja ruchu, przekazanie
- Gniazdo kart pamięci SD / SDHC / SDXC (maks. 512 GB)
- Widok korytarzowy, obsługa funkcji WiseStream II
- Zakres widoczności IR 70 m, IP67/IP66, NEMA 4X, IK10
- Obsługa LDC, PoE / 24 V prądu przemiennego, 12 V prądu stałego oraz dwukierunkowej transmisji dźwięku

Wymiary

Jednostka: mm



Akcesoria (opcjonalne)



SBP-302PM

XNO-6085R

WIDEO	
Przetwornik obrazu	1/2" 2,17 MP CMOS
Calkowita liczba pikseli	1952 (w poziomie) x 1113 (w pionie), około 2,17 MP
Piksele efektywne	1945 (w poziomie) x 1097 (w pionie), około 2,13 MP
Skanowanie	Skanowanie progresywne
Min. poziom oświetlenia	W kolorze: 0,004 luksa (1/30 s, F0,94), obraz monochromatyczny: 0 luksów (dioda LED IR wł.)
Stosunek sygnał/szum	50 dB
Wyjście wideo	CVBS: kompozytowe 1,0 Vpp/75 Ω, 720 x 480 (N), 720 x 576 (P), do instalacji USB: micro USB typu B, 1280 x 720 do instalacji
OBIEKTYW	
Ogniskowa (zoom)	4,1–16,4 mm (optyczny 4 x), zmiennoogniskowy z silnikiem
Apertura maksymalna	F0,94 (panorama)–F2,4 (teleobiektyw)
Kątowe pole widzenia	W poziomie: 100° (panorama) do 26,2° (teleobiektyw) / w pionie: 54° (panorama) do 14,8° (teleobiektyw) / po przekątnej: 116° (panorama) do 30,0° (teleobiektyw)
Min. odległość obiektu	0,7 m
Sterowanie ostrością	Simple Focus (obiektyw zmiennoogniskowy z silnikiem) / ręczne
Typ obiektywu/montaż	Automatyczna przysłona DC / wbudowany
DANE DOTYCZĄCE DZIAŁANIA	
Zakres widoczności IR	70 m
Nazwa (opis) kamery	Wł. / wyl. (wyświetlanie do 85 znaków): - Cały świat: angielski / liczby / znaki specjalne - Chiny: angielski / liczby / znaki specjalne / znaki alfabetu chińskiego - Wspólne: wielowierszowy (maks. 5 wierszy), kolorowy (szary / zielony / czerwony / niebieski / czarny / biały), przezroczystość, automatyczne skalowanie wg rozdzielczości
Funkcja Dzień/noc	Automatyczna (filtr podczerwieni) / w kolorze / obraz monochromatyczny / zewnętrzna / harmonogram
Kompensacja oświetlenia tylnego (BLC)	Wyl. / BLC / HLC / WDR
Technologia WDR	150 dB
Polepszanie kontrastu	SSDR (wyl. / wł.)
Cyfrowa redukcja szumów	SSNRV (filtr szumów 2D+3D) (wyl. / wł.)
Cyfrowa stabilizacja obrazu	Wyl. / wł. (wbudowany żyroskop)
Kompensacja zamglenia	Wyl. / automatyczna / ręczna
Detekcja ruchu	Wyl. / wł. (8 stref poligonalnych), przekazanie
Strefy prywatności	Wyl. / wł. (32 strefy poligonalne) W kolorze: szary / zielony / czerwony / niebieski / czarny / biały — mozaika
Kontrola wzmacnienia	Wyl. / niska / średnia / wysoka
Balans bieli	ATW (automatyczny) / AWC / ręczny / wewnętrzny / zewnętrzny (w tym oświetlenie rtęciowe i sodowe)
Kontrast	Regulacja poziomu
LDC (korekcja zniekształceń obiektywu)	Wyl. / wł. (5 poziomów z wartościami min. / maks.)
Prędkość migawki elektronicznej	Minimalna / maksymalna / przeciętne migotania (2–1/12 000 s)
Cyfrowe funkcje PTZ	24 x, cyfrowe funkcje PTZ (preset, grupa)
Odwroćenie / odbicie lustrzane	Wyl. / wł., widok korytarzowy: 90° / 270°
Analiza audio i wideo	Wykrywanie sabotażu, podejrzanego zachowania, utraty ostrości, zamglenia, wejścia/wyjścia, zniknięcia/pojawienia się obiektu, wirtualna linia, detekcja dźwięku, twarzy, kierunkowa ruchu, cyfrowe śledzenie automatyczne, klasyfikacja dźwięku
We/wy alarmowe	1 wejście / 1 wyjście
Aktywacja alarmu	Wejście alarmowe, detekcja ruchu, analiza wideo i dźwięku, odłączenie od sieci
Zdarzenia alarmowe	Przekazywanie plików przez FTP, e-mail, powiadomianie pocztą e-mail, rejestrowanie w lokalnej pamięci masowej (SD/SDHC/SDXC) lub sieciowej pamięci masowej (NAS) po wykryciu zdarzenia, wyjście zewnętrzne, preset DPTZ
Liczba pikseli	Tak
SIEĆ	
Ethernet	RJ-45 (10/100 BASE-T)
Format kompresji wideo	H.265 / H.264 (MPEG-4 część 10/AVC): profile: główny / podstawowy / wysoki, MJPEG
Rozdzielczość	1920 x 1080, 1280 x 1024, 1280 x 960, 1280 x 720, 1024 x 768, 800 x 600, 800 x 448, 720 x 576, 720 x 480, 640 x 480, 640 x 360, 320 x 240
Maks. prędkość odświeżania	H.265 / H.264: maks. 60 kl./s przy wszystkich rozdzielczościach, MJPEG: maks. 30 kl./s
Smart Codec	Tryb ręczny (oparty na obszarach: 5)
WiseStream II	Tak
Regulacja jakości obrazu	H.265 / H.264 / MJPEG: kontrola poziomu przepływności
Metoda kontroli przepływu danych	H.265 / H.264: CBR lub VBR, MJPEG: VBR
Strumienie danych	Wielostrumieniowość (do 10 profili)
Wejście audio	Do wyboru (wejście mikrofonowe/liniowe), napięcie zasilania: 2,5 V (prąd stały, 4 mA), impedancja wejściowa: ok. 2 tys. omów
Wyjście audio	Liniowe (gniazdo jack mono 3,5 mm), maksymalny poziom wyjściowy: 1 Vrms
Format kompresji dźwięku	G.711 u-law / G.726 (konfigurowalne), G.726 (ADPCM) 8 kHz, G.711 8 kHz G.726: 16 Kb/s, 24 Kb/s, 32 Kb/s, 40 Kb/s, AAC-LC: 48 Kb/s przy 16 kHz
Komunikacja dźwiękowa	Dwukierunkowa
IP	IPv4, IPv6
Protokół	TCP/IP, UDP/IP, RTP (UDP), RTP (TCP), RTCP, RTSP, NTP, HTTP, HTTPS, SSL/TLS, DHCP, PPPoE, FTP, SMTP, ICMP, IGMP, SNMP wer. 1/2c/3 (MIB-2), ARP, DNS, DDNS, QoS, PIM-SM, UPnP, Bonjour
Bezpieczeństwo	Autoryzacja logowania HTTPS (SSL), uproszczona autoryzacja logowania Filtrowanie po adresach IP, dziennik dostępu użytkownika, uwierzytelnianie 802.1X (EAP-TLS, EAP-LEAP)
Metoda strumieniowania	Unicast / Multicast
Maksymalna liczba połączeń	20 użytkowników w trybie Unicast
Pamięć Edge	2 gniazda SD/SDHC/SDXC (do 512 GB) — nagrywanie ciągłe (z 1 gniazda do 2 gniazda) NAS (sieciowa pamięć masowa), lokalny komputer do rejestracji na żądanie
Interfejs programowania aplikacji	Profil ONVIF S/G, SUNAPI 2.0 (HTTP API), Wisenet Open Platform
Język stron internetowych	Angielski, francuski, niemiecki, hiszpański, włoski, chiński, rosyjski, japoński, szwedzki, portugalski, turecki, polski, czeski, holenderski, węgierski, grecki
Zdalny podgląd	Obsługiwane systemy operacyjne: Windows 7, 8, 10, Mac OS X 10.10, 10.11, 10.12 Zdalny podgląd (bez konieczności instalacji wtyczki) - Obsługiwane przeglądarki internetowe: Google Chrome 56, MS Edge 39, Mozilla Firefox 61 (tylko 64-bitowy Windows), Apple Safari 10 (tylko Mac OS X) Zdalny podgląd (wtyczka) - Obsługiwane przeglądarki internetowe: MS Explorer 11, Apple Safari 10 (tylko Mac OS X)
Oprogramowanie zarządzające	SmartViewer
WARUNKI ŚRODOWISKOWE	
Temperatura / wilgotność pracy	-40 do 55°C / poniżej 90% wilgotności względnej *Uruchamianie należy przeprowadzać w temperaturze wyższej niż -35°C
Temperatura / wilgotność podczas przechowywania	-40 do +60°C / poniżej 90% wilgotności względnej (RH)
Norma szczelności / wandaloodporność	IP67, IP66, NEMA 4X / IK10
ZASILANIE	
Napięcie zasilające	24 V (prąd przemienny) ±10%, 12 V (prąd stały) ±10%, PoE (IEEE802.3af, klasa 3)
Pobór mocy	Maks. 14,5 W (24 V, prąd przemienny), maks. 11,5 W (12 V, prąd stały), maks. 12,95 W (PoE)
OBUDOWA	
Kolor / materiał	Ciemnoszary / aluminium
Wymiary (szer. x wys.)	Ø 91,0 x 388,6 mm
Waga	2,35 kg

* Najnowsze informacje o produktach/specyfikacje można znaleźć w witrynie hanwha-security.eu.
* Projekt i dane techniczne mogą ulec zmianie bez powiadomienia.