



# INVERTER-CHARGER IC 1200 VA -12V (FALOWNIK z UKŁADEM ŁADOWANIA AKUMULATORÓW) Ochrona zasilania Pieca CO, urządzeń automatyki , AGD



## Charakterystyka

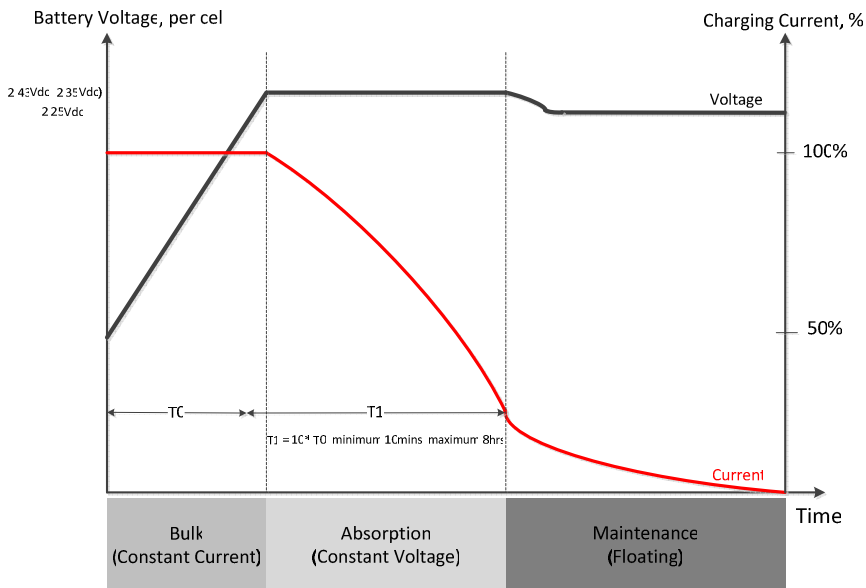
- Czysto sinusoidalny kształt napięcia wyjściowego podczas pracy z akumulatorów
- Autostart po powrocie napięcia zasilającego
- Dobra współpraca z generatorami napięcia
- Dwie wartości prądu ładowania akumulatora
- Zaawansowany algorytm ładowania akumulatora wydłużający jego żywotność
- Zabezpieczenie wyjścia przed przeciążeniem
- Zabezpieczenie przeciwzwarciove wyjścia
- „Zimny start” – możliwość uruchomienia falownika przy braku napięcia sieci energetycznej
- Podtrzymywanie pracy komputerów i urządzeń AGD

Urządzenie IC 1200 VA to falownik wytwarzający sinusoidalne napięcie wyjściowe o parametrach sieci energetycznej 230VAC / 50Hz i przeznaczony dla podtrzymywania pracy urządzeń elektrycznych przy zanikach sieci zasilającej. Działa jak typowy zasilacz awaryjny – UPS ale zaprojektowany jest do podłączenia akumulatorów dużej pojemności. Pozwala to na długie czasy podtrzymania zasilania w czasie wyłączeń prądu. Wyposażony w odpowiednią ładowarkę zapewnia komfortową pracę urządzeń AGD, komputerów, układów automatyki itp..

MODEL	1.2KVA 12V	1.2KVA 24V
Moc Wyjściowa	1200VA/840W	1200VA/840W
<b>WEJŚCIE</b>		
Napięcie	230VAC	
Zakresy napięcia wejściowego	170-280 VAC (Dla sprzętu komputerowego); 90-280 VAC (Dla urządzeń AGD)	
<b>WYJŚCIE</b>		
Sprawność	90%	
Stabilność napięcia wyjściowego (Batt. Mode)	230VAC ± 5 %	
Czas przełączania (max)	10ms (Dla ustawienia Komputer); 20ms (Dla ustawienia AGD)	
Kształt napięcia na wyjściu	Czysta sinusoida	
<b>AKUMULATORY</b>		
Napięcie nominalne	12 VDC	24 VDC
Floating Charge Voltage	13.5 VDC	27 VDC
Alarm „ Wyładowane baterie”	11,5 VDC	23 VDC
U min. akumulatora (zabezp.)	10,5 VDC	21 VDC
U max. akumulatora (zabezp.)	15 VDC	30VDC
Prąd ładowania Max	10/20A	10/20A
Zalecany akumulator - pojemność	100 Ah – 200 Ah	
<b>WYMIARY</b>		
Wymiary(DxWxH) mm	289 x 290 x 127	
Waga (kgs)	4.8	4.8
<b>ŚRODOWISKO PRACY</b>		
Wilgotność	0-90% RH (bez kondensacji)	
Temperatura pracy	0 – 50°C	
Temperatura magazynowania	-15 - 70°C	

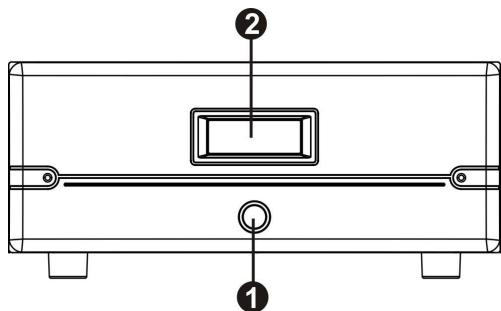
# Fazy ładowania akumulatora

IC1200 wyposażony jest w zaawansowany układ ładowania akumulatora zapewniający jego optymalną pracę.



## Widok urządzenia

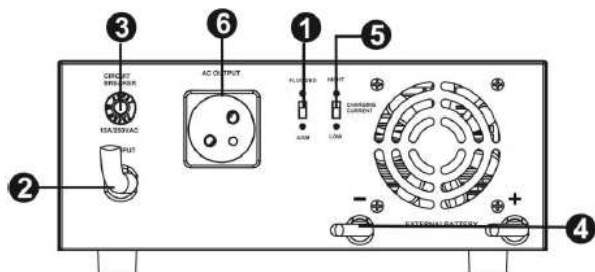
Widok od przodu :



- ❶ Włączenie falownika
- ❷ Wskaźnik LCD

Widok od tyłu :

Gniazdo wyjściowe typu CEE7 France – gniazdko z bolcem (typ wykonania urządzenia)

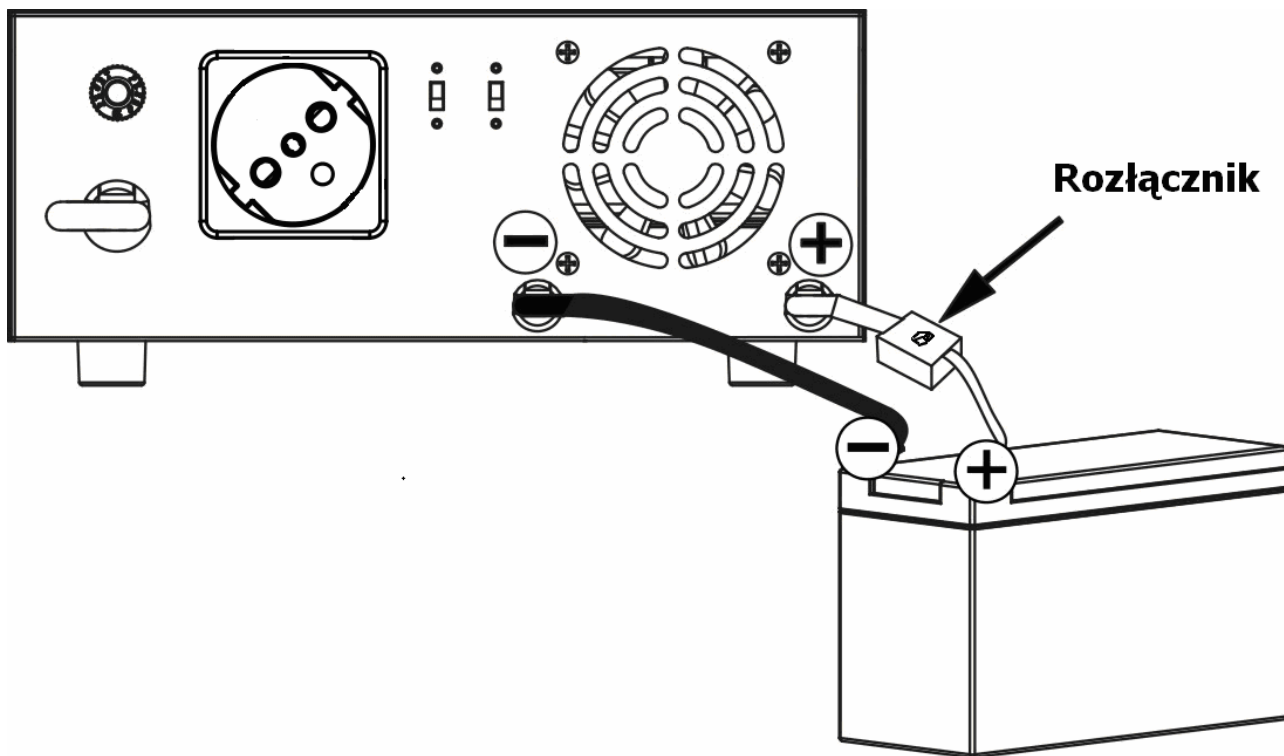


Model ze stałym przewodem sieciowym

- ❶ Wybór typu akumulatora
- ❷ Wejście sieci energetycznej
- ❸ Bezpiecznik wejściowy
- ❹ Przyłącze DC (kable do akumulatora)
- ❺ Przełącznik wielkości prądu ładowania
- ❻ Gniazdo wyjściowe (obciążenie)

## Podłączenie akumulatora

Podłączyć rozłącznik DC lub bezpiecznik-wyłącznik nadprądowy do obwodu akumulatora. Prąd znamionowy musi być co najmniej 100A aby zapewnić poprawną i nieprzerwaną pracę falownika podczas zaniku napięcia sieci.



Połączyć akumulator z kablami zasilania DC inwertera. Dla optymalnej pracy zalecana pojemność akumulatora powinna wynosić 100Ah – 200 Ah.

Kable zasilające obwodu DC należy połączyć w następujący sposób :

**CZERWONY (RED) kabel do dodatniego zacisku (+);**

**CZARNY (BLACK ) kabel do ujemnego zacisku (-) akumulatora.**

## Przykładowe czasy podtrzymania\*

Model	Obciążenie (VA)/W	Czas @ 12Vdc 100Ah (min)	Czas @ 12Vdc 200Ah (min)
1200VA	100/70	766	1610
	200/140	335	766
	300/210	198	503
	400/320	139	339
	500/350	112	269
	600/420	95	227
	700/490	81	176
	800/560	62	140
	900/630	55	125
	1000/700	50	112

\* Wyżej podane dane dotyczą akumulatorów AGM i mają charakter orientacyjny. Dokładniejsze dane dotyczące czasów podtrzymania można określić w oparciu o dane katalogowe i charakterystyki zastosowanych akumulatorów.



Warszawa 03.09.2013r.

Fideltronik Inigo Sp. z o.o.  
Beniowskiego 1  
34-200 Sucha Beskidzka  
NIP: 552-14-27-790

Biuro Handlowe:  
Fideltronik Inigo Sp. z o.o.  
Obrońców 25  
03-933 Warszawa  
tel/fax 22 871 43 36

## DEKLARACJA ZGODNOŚCI

FIDELTRONIK INIGO Sp.zo.o 34-200 Sucha Beskidzka ul.Beniowskiego1  
oświadcza, że następujące wyroby:

**INWERTERY z UKŁADEM ŁADOWANIA AKUMULATORA  
(INVERTER CHARGERS)**

typu (odmiany):

**ICS1000, ICS2000, ICS3000, ICS4000, ICS5000,  
IC1200**

do których odnosi się niniejsza deklaracja są zgodne z n/w dyrektywami:

**Dyrektywa LVD 2006/95/EC , EMC Directive 2004/108/EC oraz  
Dyrektywa 92/31/EEC i 93/68/EEC**

Normy mające zastosowanie:

LVD DIRECTIVE : EN60950-1.-2006+A 11:2009+AI:2010+AI2:2011

EMC DIRECTIVE: IEC 61000-6-4:2006+A1:2010, IEC 61000-6-2:2005,

IEC 61000-3-2:2005+AI:2008+A2:2009, IEC 61000-3-3:2008, IEC 61000-4-2:2008,

IEC 61000-4-3: 2006+A1:2007+A2: 2010, IEC 61000-4-4: 2012, IEC 61000-4-5:2005,

IEC 61000-4-6:2008, IEC 61000-4-8: 2009, IEC 61000-4-11:2004

Deklarujemy także że wzmiankowane produkty spełniają wymagania „RoHS Dyrektywy Europejskiej 2002/95/EEC” Parlamentu Europejskiego i Rady Europy z 27 stycznia 2003r o ograniczeniu stosowania substancji niebezpiecznych (Pb,Cd,Hg etc.) w urządzeniach elektrycznych i elektronicznych.

Powyższe normy dotyczące wyrobu będą spełnione pod warunkiem jego właściwego zainstalowania, utrzymania we właściwym stanie technicznym i użytkowania zgodnie z przeznaczeniem.

  
KIEROWNIK SERWISU  
*Andrzej Kozłowski*