

Roger Access Control System

Instrukcja instalacji ekspanderów MCX402-BRD

Oprogramowanie firmowe: 1.1.0.302 i wyższe

Wersja sprzętowa: 1.0

Wersja dokumentu: Rev. C



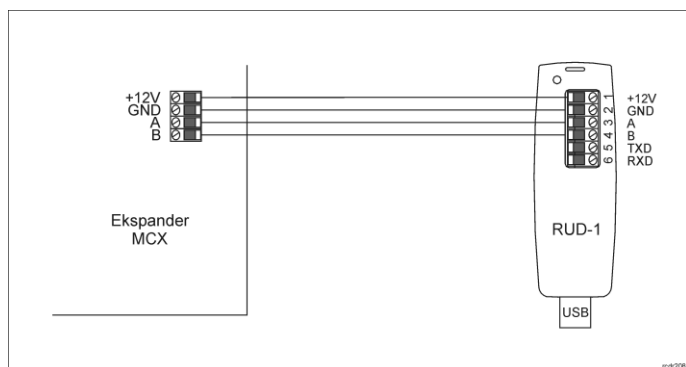
Niniejszy dokument zawiera minimum informacji wymaganych do skonfigurowania, podłączenia i zamontowania urządzenia. Pełny opis funkcjonalności oraz parametrów konfiguracyjnych danego urządzenia jest dostępny w jego instrukcji obsługi dostępnej na stronie www.roger.pl.

WSTĘP

Ekspander przeznaczony jest do pracy w systemie RACS 5 i pełni funkcję urządzenia podrzędnego względem kontrolera dostępu, do którego podłączany jest za pośrednictwem magistrali RS485. Ekspander w zależności od wgranego oprogramowania wbudowanego umożliwia obsługę jednego przejścia przez kontroler MC16 z wykorzystaniem 2 terminali z interfejsem Wiegand albo 2 terminali serii PRT. Ekspander MCX402-BRD jest stosowany w zestawach MCX402-1-KIT oraz MCX402-2-KIT.

Fabrycznie nowy ekspander posiada adres ID=100 a jego pozostałe nastawy są skonfigurowane do wartości domyślnych. Przed podłączeniem ekspandera do kontrolera dostępu należy nadać mu niepowtarzalny adres RS485 z zakresu 100-115. Programowanie pozostałych parametrów konfiguracyjnych ekspandera jest opcjonalne i zależy od indywidualnych wymagań systemu. Konfigurowanie ustawień ekspandera z poziomu programu RogerVDM wymaga użycia RUD-1.

KONFIGURACJA Z POZIOMU ROGERVDM



Rys. 1 Podłączenie ekspandera do interfejsu

Procedura programowania z poziomu programu RogerVDM:

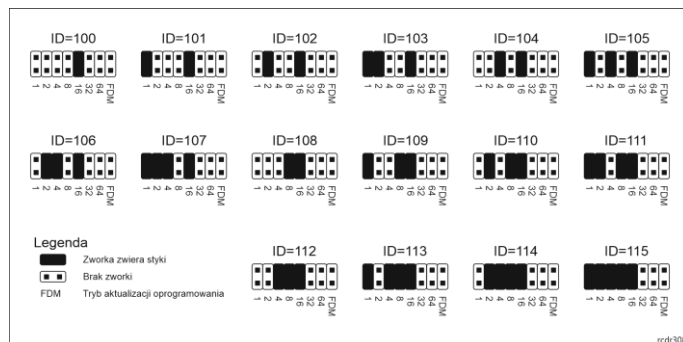
1. Podłącz urządzenie do interfejsu RUD-1 zgodnie z rys. 1, a interfejs RUD-1 do portu USB komputera.
2. Uruchom program RogerVDM i wskaż urządzenie MCX v1.x, wersję firmware, kanał komunikacyjny RS485 oraz port szeregowy pod którym zainstalował się interfejs komunikacyjny RUD-1.
3. Kliknij *Połącz*, program nawiąże połączenie z urządzeniem i automatycznie przejdzie do zakładki *Konfiguracja*.
4. Ustaw odpowiedni adres RS485 w zakresie 100-115, załącz obsługę czytników Wiegand lub PRT, ustaw typy wejść (np. NC dla IN5 zgodnie z rys. 5) oraz stosownie do indywidualnych wymagań pozostałe nastawy konfiguracyjne.
5. Kliknij przycisk *Wyślij do urządzenia* a program prześle nowe ustawienia.
6. Opcjonalnie zapisz ustawienia konfiguracyjne do pliku na dysku (polecenie *Zapisz do pliku...*).

Uwaga: Czas na połączenie się z urządzeniem w RogerVDM to 30 s. od podania zasilania. W przypadku gdy czas ten został przekroczony, tuż przed połączeniem należy wykonać reset zasilania.

MANUALNA ZMIANA ADRESU

Adres RS485 ekspandera ustawiany za pomocą programu RogerVDM to adres programowy. Alternatywnie adres RS485 można ustawić za pomocą zworek i jest to wtedy adres sprzętowy, który ma wyższy priorytet niż adres programowy.

Uwaga: Każdorazowo po zmianie adresu sprzętowego należy dokonać restartu urządzenia.



Rys. 2 Manualne ustawienie adresu ekspandera

RESET PAMIĘCI

Procedura resetu pamięci kasuje wszystkie dotychczasowe nastawy konfiguracyjne i przywraca ustawienia fabryczne urządzenia w tym adres programowy ID=100.

Procedura resetu pamięci ekspandera:

1. Usuń wszystkie połączenia z linii A, B, CLK i DTA.
2. Załóż zworkę na styki 64 i wykonaj restart urządzenia (wyłącz/włącz zasilanie lub wciśnij na chwilę przycisk RST).
3. Gdy zaświecą się wskaźniki LED STAT (czerwony), LED OPN i LED SYS zdejmij zworkę ze styków 64.
4. Po zdjęciu zworki wskaźniki LED OPN i LED SYS zgasną, urządzenie wykona automatycznie restart i wznowi pracę z ustawieniami fabrycznymi.

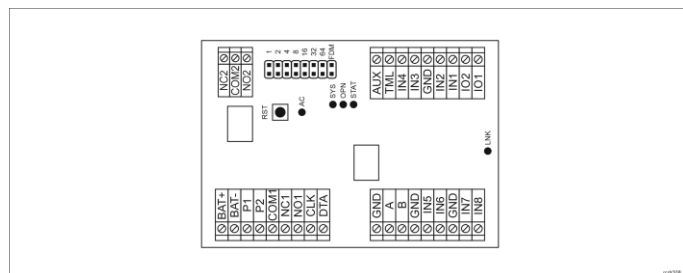
AKTUALIZACJA OPROGRAMOWANIA

Fabrycznie nowy ekspander ma wgrane oprogramowanie do obsługi czytników Wiegand. Jeżeli ekspander na współpracować z czytnikami serii PRT to konieczne jest wgranie odpowiedniego oprogramowania firmowego ze strony www.roger.pl. Nowe oprogramowanie firmowe można wgrać do urządzenia z poziomu programu RogerISP.

Procedura aktualizacji oprogramowania ekspandera:

1. Podłącz urządzenie do interfejsu RUD-1 zgodnie z rys. 1, a interfejs RUD-1 do portu USB komputera.
2. Załóż zworkę na styki FDM.
3. Wykonaj restart urządzenia (wyłącz/włącz zasilanie lub wciśnij na chwilę przycisk RST).
4. Uruchom program RogerISP.
5. Wybierz port szeregowy pod którym zainstalował się interfejs komunikacyjny RUD-1 oraz zaznacz *Programowanie przez RS485*.
6. Wskaż ścieżkę dostępu do pliku firmware (*.hex), kliknij *Programuj* i postępuj zgodnie z komunikatami na ekranie.
7. Zdejmij zworkę ze styków FDM i wykonaj restart.
8. Przeprowadź procedurę Resetu Pamięci.

DODATKI



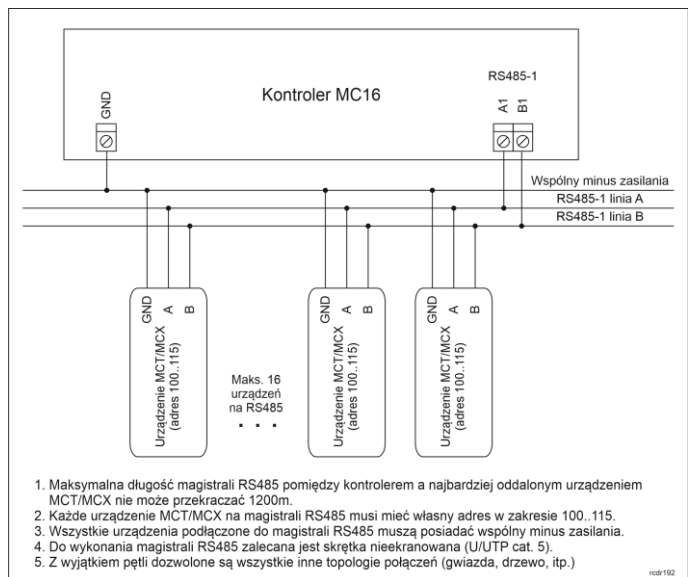
Rys. 3 Ekspander MCX402-BRD

Tabela 1. Opis zacisków	
Nazwa	Opis
BAT+, BAT-	Zaciski do podłączenia akumulatora
P1	Zasilanie wejściowe 24VDC

P2	Minus zasilania
AUX	Zasilanie wyjściowe 12VDC/1,0A (do zamka drzwi)
TML	Zasilanie wyjściowe 12VDC/0,2A (do czytników)
IN1-IN8	Linie wejściowe
GND	Potencjał odniesienia (masa)
IO1, IO2	Tranzystorowe linie wyjściowe 15VDC/1A
A, B	Magistrala RS485
CLK, DTA	Magistrala RACS CLK/DTA
NO1, COM1, NC1	Przełącznik (REL1) 30V/1,5A DC/AC
NO2, COM2, NC2	Przełącznik (REL2) 230V/5A AC

Tabela 2. Wskaźniki LED ekspandera

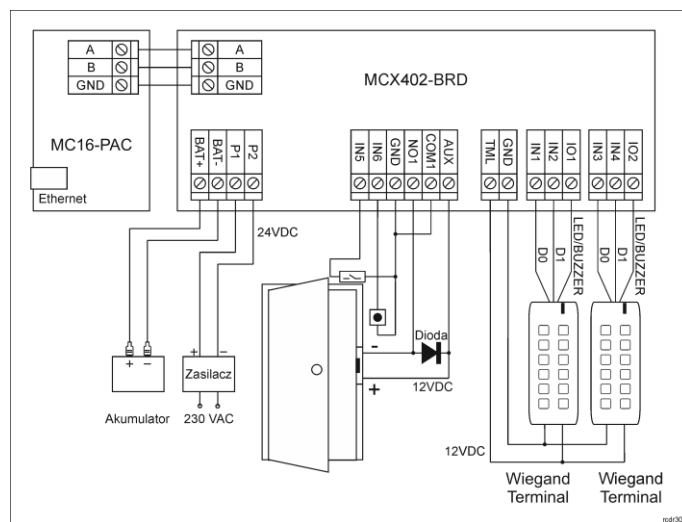
Wskaźnik	Kolor	Funkcja wbudowana
AC	Czerwony	Zasilanie AC
STA	Czerwony/ zielony	Sygnalizacja aktualnego stanu uzbrojenia strefy alarmowej (Tryb uzbrojony/rozbrojony)
OPN	Zielony	Sygnalizacja odblokowania drzwi
SYS	Pomarańczowy	Różne funkcje sygnalizacyjne, w tym błędy
LINK	Zielony	Sygnalizacja przepływu danych na magistrali RS485



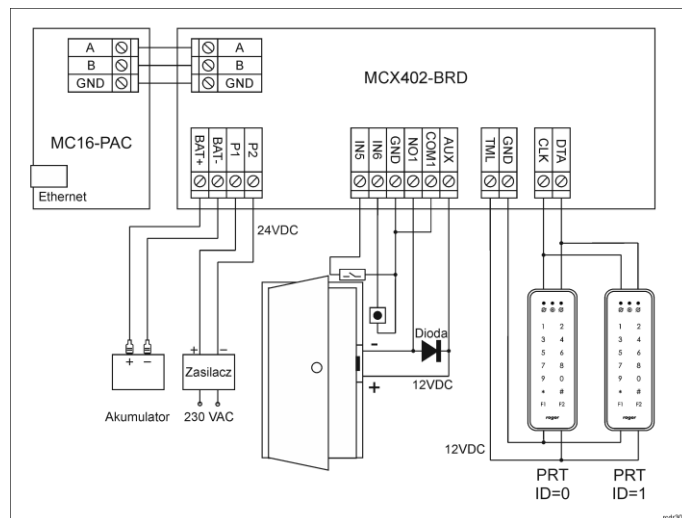
Rys. 4 Podłączenie czytników i ekspanderów do kontrolera serii MC16

Tabela 3. Dane techniczne

Napięcie zasilania	Nominalne 24VDC, dopuszczalne 22-26VDC Nominalne 18VAC; dopuszczalne 17-22VAC Nominalne 12VDC, dopuszczalne 10-15VDC
Pobór prądu (średni)	100mA (bez obciążenia na wyjściach AUX i TML)
Prąd ładowania akumulatora	300mA
Wejścia	Osiem (IN1..IN8) linii wejściowych NO/NC, próg przełączania ok. 3.5V
Wyjścia przełącznikowe	Dwa wyjścia przełącznikowe (REL1, REL2) z izolowanym stykiem NO/NC, maks. obciążenie 30V/1,5A (REL1) oraz 230VAC/5A (REL2)
Wyjścia tranzystorowe	Dwa wyjścia tranzystorowe (IO1, IO2), maks. obciążenie 15VDC/1A
Wyjścia zasilające	Dwa wyjścia zasilające (AUX, TML) o wydajności 12VDC/1,0A (AUX) i 12VDC/0,2A (TML).
Odległości	Do 1200 m długości magistrali RS485 pomiędzy kontrolerem a ekspanderem Do 150 m pomiędzy ekspanderem a terminalami Wiegand lub PRT
Stopień ochrony	IP20
Klasa środowiskowa (wg EN 50133-1)	Klasa I, warunki wewnętrzne, temperatura otoczenia: +5°C - +40°C, wilgotność względna: 10 do 95% (bez kondensacji)
Wymiary W x S x G	80 x 115 x 28mm
Waga	100g
Certyfikaty	CE



Rys. 5 Typowa obsługa przejścia z czytnikami Wiegand



Rys. 6 Typowa obsługa przejścia z czytnikami PRT

- Domyślnie ekspander ma wgrane oprogramowanie wbudowane (firmware) do obsługi czytników Wiegand. Obsługa czytników PRT wymaga wgrania innego firmware ze strony www.roger.pl.
- W przypadku przejścia jednostronnie kontrolowanego, do ekspandera podłącza się jeden czytnik.
- Do obsługi przejścia można zastosować dowolny zasilacz 24VDC o min. wydajności prądowej 1,5A lub transformator 18VAC/40VA. W przypadku zastosowania zasilacza 12VDC nie jest możliwa obsługa akumulatora przez ekspander.
- Do obsługi czujnika otwarcia drzwi oraz przycisku wyjścia można wykorzystać dowolne niezajęte linie wejściowe IN1-IN8 ekspandera.
- Na schematach przyjęto obsługę przejścia z elektrozaczepem. W przypadku zwory elektromagnetycznej wykorzystuje się styk NC przełącznika.
- Na schematach przewidziano obsługę przycisku wyjścia. W przypadku przejścia dwustronnie kontrolowanego przycisk może służyć do awaryjnego otwierania przejścia.



Symbol ten umieszczony na produkcie lub opakowaniu oznacza, że tego produktu nie należy wyrzucać razem z innymi odpadami gdyż może to spowodować negatywne skutki dla środowiska i zdrowia ludzi. Użytkownik jest odpowiedzialny za dostarczenie zużytego sprzętu do wyznaczonego punktu gromadzenia zużytych urządzeń elektrycznych i elektronicznych. Szczegółowe informacje na temat recyklingu można uzyskać u odpowiednich władz lokalnych, w przedsiębiorstwie zajmującym się usuwaniem odpadów lub w miejscu zakupu produktu. Gromadzenie osobno i recykling tego typu odpadów przyczynia się do ochrony zasobów naturalnych i jest bezpieczny dla zdrowia i środowiska naturalnego. Masa sprzętu podana jest w instrukcji.

Kontakt:
Roger Sp. z o. o. sp. k.
 82-400 Sztum
 Gościszewo 59
 Tel.: +48 55 272 0132
 Faks: +48 55 272 0133
 Pomoc techn.: +48 55 267 0126
 Pomoc techn. (GSM): +48 664 294 087
 E-mail: pomoc.techniczna@roger.pl
 Web: www.roger.pl