

Roger Access Control System

Instrukcja instalacji terminali MCT88M-IO

Oprogramowanie firmowe: 1.0.6.193 i wyższe

Wersja dokumentu: Rev. I



Niniejszy dokument zawiera minimum informacji wymaganych do skonfigurowania, podłączenia i zamontowania urządzenia. Pełny opis funkcjonalności oraz parametrów konfiguracyjnych danego urządzenia jest dostępny w jego instrukcji obsługi dostępnej na stronie www.roger.pl.

WSTĘP

Terminal przeznaczony jest do pracy z kontrolerem dostępu serii MC16 (system RACS 5). Alternatywnie urządzenie może współpracować z kontrolerem wirtualnym przez sieć Ethernet (LAN) funkcjonując jako terminal PoS lub terminal kontroli wypożyczeń. Fabrycznie nowy czytnik posiada adres ID=100 a jego pozostałe nastawy są skonfigurowane do wartości domyślnych.

KONFIGUROWANIE URZĄDZENIA

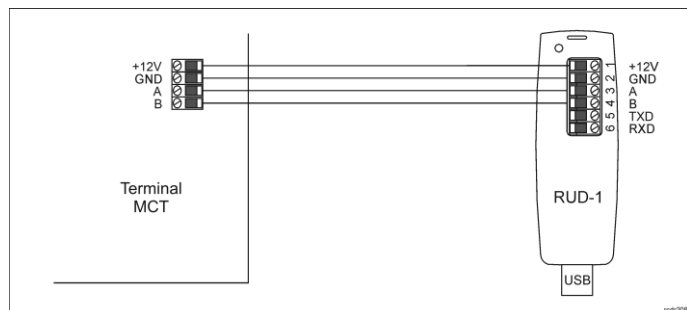
Terminal oferuje wiele opcji programowych, które mogą dopasowywać jego działanie do indywidualnych warunków instalacji. W szczególności, programowaniu podlega jego adres. Konfigurowanie terminala może być wykonane za pomocą programu zarządzającego VISO v2 lub programu narzędziowego RogerVDM.

Uwaga: Zdalne konfigurowanie urządzenia z programu VISO v2 możliwe jest wyłącznie wtedy, gdy założona jest zworka na styki MEM (rys. 3). Usunięcie zworki ze styków MEM blokuje możliwość zdalnej zmiany nastaw terminala, w tym jego adresu. W fabrycznie nowym urządzeniu styki MEM są zwarte.

KONFIGURACJA Z PROGRAMU VISO v2

W systemie RACS 5 v2 w przypadku współpracy z kontrolerem MC16, terminal może zostać zainstalowany w miejscu docelowym bez konieczności jego wcześniejszej konfiguracji. Zgodnie z notą aplikacyjną AN006 zarówno ustawienie jego adresu, jak i skonfigurowanie innych opcji może być wykonane za pomocą programu zarządzającego systemem kontroli dostępu VISO v2 bez dostępu do styków serwisowych (rys. 3) terminala.

KONFIGURACJA Z PROGRAMU ROGERVDM



Rys. 1 Podłączenia terminala do interfejsu w celu konfiguracji

Procedura programowania z poziomu programu RogerVDM:

1. Podłącz urządzenie do interfejsu RUD-1 zgodnie z rys. 1, a interfejs RUD-1 do portu USB komputera.
2. Zdejmij zworkę ze styków MEM (rys. 3) jeżeli jest założona.
3. Wykonaj restart urządzenia (wyłącz/włącz zasilanie) a pomarańczowy LED SYSTEM zacznie pulsować i wtedy w ciągu 5 sekund załóż zworkę na styki MEM a terminal wyświetli na swoim ekranie napis CONFIG MODE.
4. Uruchom program RogerVDM i wskaż urządzenie MCT v1.x, wersję firmware v1.0, kanał komunikacyjny RS485 oraz port szeregowy pod którym zainstalował się interfejs komunikacyjny RUD-1.
5. Wybierz interfejs komunikacyjny RS485 i ustaw odpowiedni adres RS485 w zakresie 100-115 lub wybierz interfejs Ethernet i ustaw adres IP terminala. Stosowanie do indywidualnych wymagań ustaw pozostałe nastawy konfiguracyjne.
6. Kliknij przycisk **Wyślij do urządzenia** a program prześle nowe ustawienia do urządzenia.
7. Opcjonalnie zapisz ustawienia konfiguracyjne do pliku na dysku (polecenie **Zapisz do pliku...**).
8. Zdejmij zworkę ze styków MEM i odłącz urządzenie od interfejsu RUD-1.

Uwaga: Gdy port USB komputera nie zapewnia odpowiedniej wydajności prądowej dla RUD-1 to należy zasilic urządzenie za pomocą zasilacza zewnętrznego 12VDC o wydajności min. 200mA.

Uwaga: Nie używaj klawiatury ani nie zbliżaj karty do czytnika podczas współpracy z programem RogerVDM.

MANUALNE USTAWIENIE ADRESU

Adres urządzenia może być ustawiony ręcznie z zachowaniem dotychczasowych nastaw konfiguracyjnych.

Procedura manualnej zmiany adresu:

1. Usuń wszystkie połączenia z linii A i B.
2. Zdejmij zworkę ze styków MEM (rys. 3) jeżeli jest założona.
3. Wykonaj restart urządzenia (wyłącz/włącz zasilanie) a pomarańczowy LED SYSTEM zacznie pulsować i wtedy w ciągu 5 sekund załóż zworkę na styki MEM a terminal wyświetli na swoim ekranie napis CONFIG MODE.
4. Wprowadź trzy cyfry określające adres RS485 w przedziale 100-115 za pomocą klawiatury.
5. Odczekaj aż urządzenie zacznie wydawać ciągły sygnał dźwiękowy.
6. Pozostaw zworkę na stykach MEM by umożliwić późniejszą zdalną konfigurację z programu VISO v2 lub usuń zworkę z kontaktów MEM, jeśli urządzenie ma być zablokowane przed zdalnym programowaniem.
7. Wykonaj restart urządzenia.

RESET PAMIĘCI

Reset pamięci kasuje wszystkie dotychczasowe nastawy konfiguracyjne i przywraca ustawienia fabryczne urządzenia w tym adres ID=100.

Procedura resetu pamięci:

1. Usuń wszystkie połączenia z linii A i B.
2. Zdejmij zworkę ze styków MEM (rys. 3) jeżeli jest założona.
3. Wykonaj restart urządzenia (wyłącz/włącz zasilanie) a pomarańczowy LED SYSTEM zacznie pulsować i wtedy w ciągu 5 sekund załóż zworkę na styki MEM a terminal wyświetli na swoim ekranie napis CONFIG MODE.
4. Naciśnij [*] albo odczytaj 11-krotnie dowolną kartę zbliżeniową standardu MIFARE.
5. Odczekaj aż urządzenie zacznie wydawać ciągły sygnał dźwiękowy.
6. Pozostaw zworkę na stykach MEM by umożliwić późniejszą zdalną konfigurację z programu VISO v2 lub usuń zworkę z kontaktów MEM, jeśli urządzenie ma być zablokowane przed zdalnym programowaniem.
7. Wykonaj restart urządzenia.

ZMIANA OPROGRAMOWANIA FIRMOWEGO

Oprogramowanie firmowe (firmware) urządzenia może być zmieniane na nowsze lub starsze. Wgranie oprogramowania odbywa się za pośrednictwem karty pamięci FLASH. Na stronie producenta urządzenia www.roger.pl publikowane są pliki oprogramowania.

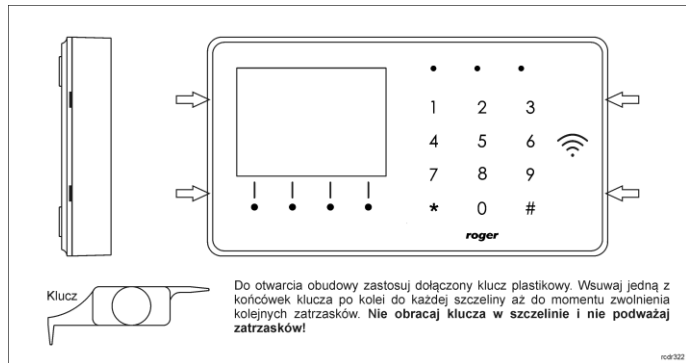
Uwaga: W czasie procesu wgrывania oprogramowania należy zagwarantować ciągłe i stabilne zasilanie urządzenia. Awaria w czasie aktualizacji oprogramowania może skutkować koniecznością naprawy urządzenia w serwisie Roger.

Uwaga: Zmiana oprogramowania firmowego przywraca ustawienia fabryczne urządzenia więc przed wgraniem zapisz ustawienia konfiguracyjne do pliku za pomocą programu RogerVDM.

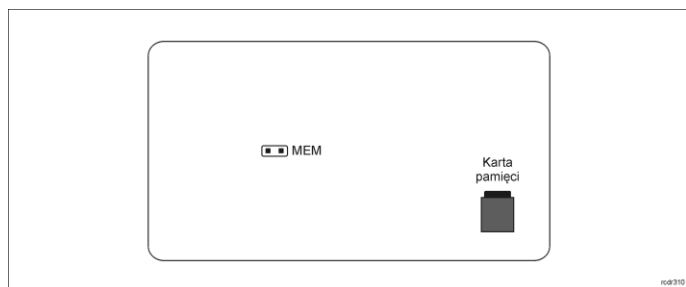
Procedura zmiany oprogramowania:

1. Odłącz zasilanie urządzenia.
2. Naciśnij i wyjmij kartę pamięci z gniazda (rys. 3).
3. Za pomocą czytnika kart pamięci skopiuj na kartę plik z oprogramowaniem głównym (*frg) zmieniając mu nazwę na FW.BUF.
4. Umieść kartę ponownie w urządzeniu.
5. Załącz zasilanie terminala. W trakcie wgrывania firmware pulsuje LED STATUS (czerwony) i świeci się LED OPEN (zielony) a po wgraniu firmware pulsuje LED SYSTEM (pomarańczowy).
6. Wykonaj restart urządzenia (wyłącz/włącz zasilanie) a pomarańczowy LED SYSTEM zacznie pulsować i wtedy w ciągu 5 sekund załóż zworkę na styki MEM a terminal wyświetli na swoim ekranie napis CONFIG MODE.
7. Uruchom program RogerVDM i wykonaj konfigurację niskopoziomową lub wgraj wcześniejsze ustawienia poleceniem **Odczytaj z pliku...**

DODATKI



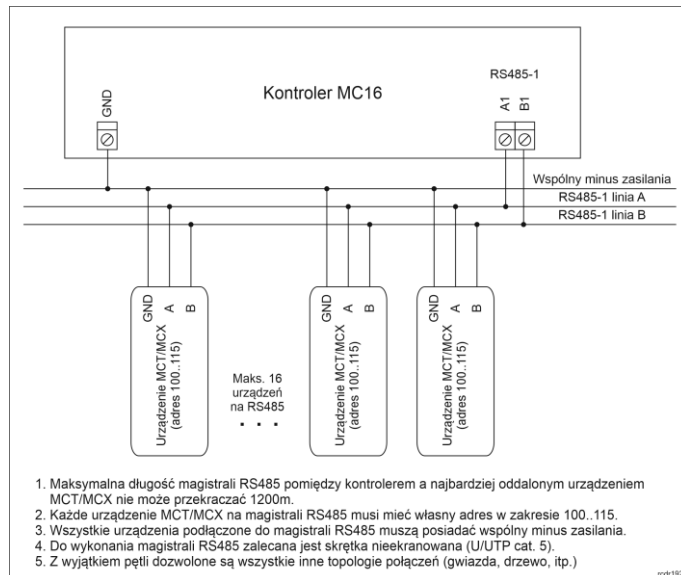
Rys. 2 Sposób otwarcia obudowy terminala



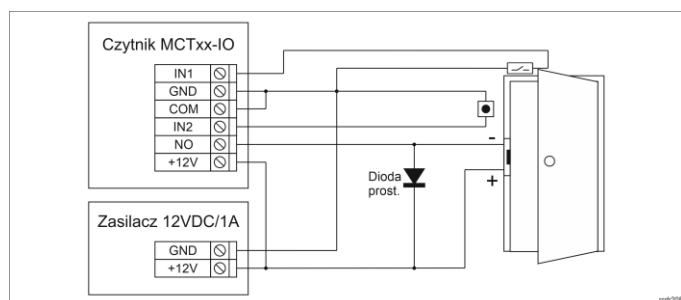
Rys. 3 Lokalizacja styku serwisowego i karty pamięci

Tabela 1. Opis zacisków	
Nazwa	Opis
+12V	Zasilanie 12VDC
GND	Potencjał odniesienia (masa)
A	Magistrala RS485, linia A
B	Magistrala RS485, linia B
COM	Zacisk wspólny przekaźnika REL
NC	Zacisk rozwierany przekaźnika REL
NO	Zacisk zwierany przekaźnika REL
IN1	Linia wejściowa IN1
IN2	Linia wejściowa IN2
IN3	Linia wejściowa IN3
OUT1	Linia wyjściowa OUT1
OUT2	Linia wyjściowa OUT2
1,2,3,4,5,6,7,8	Zaciski portu Ethernet

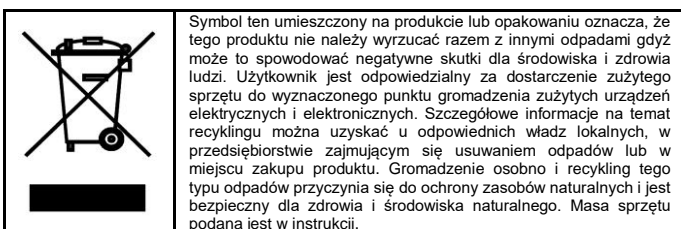
Tabela 2. Dane techniczne	
Napięcie zasilania	Nominalne 12VDC, dopuszczalne 10-15VDC
Pobór prądu (średni)	~110 mA
Wejścia	Trzy wejścia parametryczne (IN1..IN3) elektrycznie połączone wewnętrznie z plusem zasilania przez rezystor 5,6 kΩ. Dla linii typu NO i NC próg wyzwolenia na poziomie ok. 3,5V
Wyjście przekaźnikowe	Wyjście przekaźnikowe REL1 z jednym izolowanym stykiem NO/NC, maks. obciążenie 30V/1.5A
Wyjścia tranzystorowe	Dwa wyjścia tranzystorowe (OUT1, OUT2) typu otwarty kolektor, maks. obciążenie 15VDC/1A
Ochrona antysabotażowa (TAMPER)	Otwarcie obudowy raportowane metodą programową do kontrolera dostępu
Metody identyfikacji	Karty ISO/IEC14443A MIFARE Ultralight, Classic, Desfire EV1 i Plus Urządzenia mobilne (Android, iOS) zgodne z NFC Urządzenia mobilne (Android, iOS) zgodne z BLE (Bluetooth Low Energy) v4.1
Zasięg odczytu	Do 7 cm dla kart MIFARE i komunikacji NFC Do 10 m dla BLE - zależy od warunków otoczenia i modelu danego urządzenia mobilnego. Moc sygnału radiowego terminala można zwiększać w ramach konfiguracji niskopoziomowej.
Odległości	Do 1200 m pomiędzy kontrolerem i terminalem (RS485)
Stopień ochrony	IP41
Klasa środowiskowa (wg EN 50133-1)	Klasa I, warunki wewnętrzne, temp. +5°C do +40°C, wilgotność względna: 10..95% (bez kondensacji)
Wymiary W x S x G	85 x 155,5 x 21,5 mm
Waga	190g
Certyfikaty	CE



Rys. 4 Podłączenie terminali i ekspanderów do kontrolera serii MC16



Rys. 5 Podłączenie zamka, czujnika otwarcia drzwi i przycisku wyjścia do terminala typu MCTxx-IO



Kontakt:
Roger Sp. z o. o. sp. k.
82-400 Sztum
Gościszewo 59
Tel.: +48 55 272 0132
Faks: +48 55 272 0133
Pomoc tech.: +48 55 267 0126
Pomoc tech. (GSM): +48 664 294 087
E-mail: pomoc.techniczna@roger.pl
Web: www.roger.pl