



Podręcznik montażu bezprzewodowego nadajnika-odbiornika HSM2HOST



Spis treści

Wstęp.....	5
Omówienie procesu montażu.....	5
Przyciski sterujące i wskaźniki.....	5
Kontrolki stanu.....	5
Sabotaż.....	6
Zalecenia dotyczące bezpieczeństwa.....	7
Dane techniczne i funkcje.....	8
Zgodne urządzenia bezprzewodowe.....	9
Instalowanie modułu HSM2HOST.....	11
Wymagania dotyczące montażu tymczasowego.....	11
Podłączanie modułu HSM2HOST do centrali alarmowej.....	11
Rejestrowanie modułu HSM2HOST.....	12
Rejestrowanie modułu HSM2HOST bez przewodowego panelu sterowania.....	12
Rejestrowanie modułu HSM2HOST z zarejestrowanym przewodowym panelem sterowania.....	12
Rejestrowanie modułu HSM2HOST tylko z niezarejestrowanymi przewodowymi panelami sterowania.....	12
Trwały montaż modułu HSM2HOST i urządzeń bezprzewodowych.....	12
Inne opcje.....	13
Rejestracja i programowanie urządzeń bezprzewodowych.....	14
[804][000] Rejestrowanie urządzeń bezprzewodowych.....	14
[804][001]-[716] Konfiguracja urządzenia bezprzewodowego.....	14
[804][801] Detekcja zagłuszania radiowego.....	14
[804][802] Przedział czasu nadzoru bezprzewodowego.....	15
[804][810] Opcja urządzeń bezprzewodowych 1.....	16
[804][841] Kamery detekcji ruchu.....	16
[804][901]-[905] Usuwanie urządzeń bezprzewodowych.....	16
[804][921]-[925] Wymiana urządzeń bezprzewodowych.....	17
[804][990][001 – 005] Wyświetlanie wszystkich urządzeń.....	17
[804][999] Resetowanie i przywracanie fabrycznych ustawień domyślnych.....	17
[904] Testowanie rozmieszczenia urządzeń bezprzewodowych.....	18
Arkusze programowania.....	19
[804] Programowanie urządzeń bezprzewodowych.....	19
[804][000] Rejestrowanie urządzenia bezprzewodowego -- linie.....	20
[804][000] Rejestrowanie urządzeń bezprzewodowych — piloty bezprzewodowe.....	21
[804][000] Rejestrowanie urządzeń bezprzewodowych — bezprzewodowe panele sterowania.....	21
[804][000] Rejestrowanie urządzeń bezprzewodowych — wzmacniaki bezprzewodowe.....	22
[804][001]-[128] Konfigurowanie linii bezprzewodowych 1-128.....	22
[804][551]-[566] Konfigurowanie syren bezprzewodowych 1-16 (kopiowanie zależnie od wymagań).....	24

[804][601]-[632] Konfigurowanie pilotów bezprzewodowych (skopiować w razie potrzeby).....	24
[601]-[632] Piloty bezprzewodowe 1-32.....	25
[804]-[701]-[716] Programowanie bezprzewodowego panelu sterowania.....	26
[804][841] Kamery detekcji ruchu.....	29
[804][901]-[905] Usuwanie urządzeń bezprzewodowych.....	29
[804][921]-[925] Wymiana urządzeń bezprzewodowych.....	30
[804][990] Wyświetlanie wszystkich urządzeń.....	30
OGRANICZONA GWARANCJA.....	31
Deklaracja zgodności FCC.....	39
Deklaracja zgodności z przepisami ministerstwa Industry Canada.....	39
Deklaracja zgodności z dyrektywami Unii Europejskiej.....	39

Wstęp

O tym zadaniu:

Dwukierunkowy bezprzewodowy nadajnik-odbiornik HSM2HOSTx dodaje możliwości komunikacji bezprzewodowej do kontrolerów alarmów, modele HS2016, HS2032, HS2064, HS2128, HS3128, HS3032. W tym podręczniku omówiono montaż, programowanie i konserwację modułu HSM2HOST.

❗ **Uwaga:** W systemie alarmowym można zarejestrować tylko jeden moduł HSM2HOST lub panel sterowania RFK.

Omówienie procesu montażu

O tym zadaniu:

Aby zamontować i skonfigurować moduł HSM2HOST i urządzenia bezprzewodowe:

1. Tymczasowo zainstaluj i podłącz moduł HSM2HOST (zob. „Instalacja”).
2. Zarejestruj moduł HSM2HOST i pierwszy panel sterowania (zob. „Rejestrowanie modułu HSM2HOST”).
3. Sprawdź poziomy zakłóceń radiowych w różnych lokalizacjach (zob. „[804][801] Detekcja zagłuszania radiowego”).
4. Zarejestruj urządzenia bezprzewodowe (zob. „[804][000] Rejestrowanie urządzeń bezprzewodowych”).
5. Zaprogramuj strefy i inne ustawienia systemu (zob. „Konfiguracja i programowanie urządzeń bezprzewodowych”).
6. Przetestuj rozmieszczenie wszystkich urządzeń bezprzewodowych (zob. „[904] Testowanie rozmieszczenia urządzeń bezprzewodowych”).
7. Zainstaluj na stałe moduł HSM2HOST i urządzenia bezprzewodowe (zob. „Instalacja na stałe”).

Przyciski sterujące i wskaźniki

Kontrolki stanu

Wskaźniki na przednim panelu modułu HSM2HOST dostarczają informacji zwrotnych na temat montażu, obsługi i rozwiązywania problemów z modułem. Wskaźniki sygnalizują następujące stany modułu:

Tabela 1: Kontrolki stanu

Czerwona	Obsługa
Włączenie zasilania modułu:	Świeci się stałym światłem podczas sekwencji włączania zasilania modułu, a następnie wyłączona.
Aktualizacja oprogramowania sprzętowego:	Miga powoli — trwa aktualizacja Miga szybko — aktualizacja nie powiodła się
Usterka:	<ul style="list-style-type: none"> • Brak usterek: 1 krótkie mignięcie co 10 sekund. Jeżeli wystąpiły usterki, kontrolka stanu miga kilka razy, a następnie gaśnie na 2 sekundy. Sekwencja migania sygnalizuje usterki w następujący sposób: <ul style="list-style-type: none"> • 1 mignięcie: Moduł nie jest przypisany • 2 mignięć: Utrata połączenia z modułem na ponad 60 sekund • 3 mignięć: Niskie napięcie interfejsu Corbus • 8 mignięć: Zakłócenia sygnału radiowego (stan zagłuszenia)
Potwierdzenie rejestracji modułu:	Miga szybko podczas potwierdzania rejestracji modułu.
Test lokalizacji:	Świeci się stałym światłem w przypadku nieprawidłowej lokalizacji. Wyłączona w przypadku prawidłowej lokalizacji.
Zielona	Obsługa
Test lokalizacji:	Świeci się stałym światłem w przypadku prawidłowej lokalizacji. Wyłączona w przypadku nieprawidłowej lokalizacji. ⓘ Uwaga: W przypadku systemów z atestem UL/ULC jest wymagany silny sygnał. Aby uzyskać więcej informacji, zobacz Wskaźniki stanu urządzeń bezprzewodowych .

Sabotaż

Moduł HSM2HOST jest wyposażony we wbudowane antysabotażowe zabezpieczenia instalacji ściennej i obudowy. Funkcja antysabotażowa jest domyślnie wyłączona w wersji dla Ameryki Północnej (włączona w wersji dla Unii Europejskiej). Funkcję sabotażu można włączyć lub wyłączyć w Opcji 3, [804][810] [Opcja urządzeń bezprzewodowych 1](#). Alarm sabotażu obudowy jest włączany w przypadku otwarcia obudowy i wyłączany po zamknięciu obudowy. Prawidłowo ułożony element antysabotażowego zabezpieczenia instalacji ściennej jest dociśnięty do podłoża. Przemieszczenie modułu powoduje włączenie alarmu. Należy upewnić się, że podłoże w miejscu montażu jest gładkie i przylega do tylnego panelu modułu. Przewody elektryczne nie powinny być układane podczas montażu na module ani pod nim.

- ⓘ **Uwaga:** W systemach antywłamaniowych z atestem UL/ULC w obiektach komercyjnych/mieszkalnych wymagane jest korzystanie z wbudowanego antysabotażowego zabezpieczenia instalacji ściennej i obudowy.

Zalecenia dotyczące bezpieczeństwa

Należy przeczytać informacje dotyczące bezpieczeństwa przed instalacją urządzenia.

- ▶ **Ważne:** Urządzenie może być instalowane wyłącznie przez wykwalifikowany personel. Wykwalifikowanym personelem jest instalator z odpowiednim przeszkoleniem technicznym. Instalator musi być świadomy potencjalnych zagrożeń podczas instalacji i dostępnych środków w celu zminimalizowania ryzyka dla siebie i innych osób.
- Przed zainstalowaniem tego urządzenia odłączyć wszystkie źródła zasilania (na przykład sieć, akumulator i linię telefoniczną) podłączone do centrali alarmowej.
- Zainstalować urządzenie w pomieszczeniu, w bezpiecznym środowisku, w którym spełnione są następujące warunki:
 - Stopień zanieczyszczenia — maksymalnie 2
 - Przepięcia — kategoria II
- Wewnętrzne okablowanie należy wykonać w sposób zapobiegający wystąpieniu następujących problemów: nadmierne napięcie przewodów i zacisków, poluzowanie zacisków i połączeń, uszkodzenie izolacji przewodów.
- Poinformować użytkownika, że w tym urządzeniu nie ma części, które mogą być naprawiane przez użytkownika. Urządzenia mogą instalować wyłącznie wykwalifikowani pracownicy.

Dane techniczne i funkcje

- Pobór prądu: 60mA
 - Napięcie: pobór prądu z kontrolera alarmów PowerSeries Neo lub PowerSeries Pro (10,8-12,5 V DC) z ograniczeniem prądu wyjściowego (LPS, Limited Power Supply)
 - Częstotliwość: 433 MHz (HSM2HOST4), 868 MHz (HSM2HOST8), 912-919 MHz (HSM2HOST9^{UL})
 - Odbiór sygnałów z maks. 128 stref bezprzewodowych i 16 bezprzewodowych paneli sterowania
 - Obsługa maks. 32 pilotów bezprzewodowych lub 32 pilotów napadowych
 - Programowany przedział czasowy nadzoru
 - Podłączanie do centrali głównej przewodem o długości maks. 230 m i grubości 22 AWG
 - Podłączanie do interfejsu Corbus
 - Zgodność: moduł HSM2HOST jest używany z centralami alarmowymi PowerSeries Neo lub PowerSeries Pro
 - Temperatura robocza: NA= od 0°C do +49°C (od 32 do 122°F); UE= od -10°C do +55°C
 - Wilgotność względna: 93% bez kondensacji
 - Wbudowane antysabotażowe zabezpieczenia instalacji ściennej i obudowy
- ① **Uwaga:** W systemach antywłamaniowej ochrony obiektów komercyjnych (UL) ustawiany jest przedział czasowy nadzoru 4 godziny. W systemach przeciwpożarowej ochrony obiektów mieszkalnych (UL/ULC) ustawiany jest przedział czasowy nadzoru 200 sekund. W systemach antywłamaniowej ochrony obiektów mieszkalnych (UL/ULC) ustawiany jest przedział czasowy nadzoru 24 godziny. W przypadku aplikacji UL Home Healthcare okno nadzoru należy ustawić na 24 godziny. Jedynie modele działające w paśmie 912-919 MHz znajdują się na liście UL/ULC, gdzie wskazano. W systemach z atestem UL/ULC należy używać wyłącznie urządzeń odnotowanych na liście UL.

Zgodne urządzenia bezprzewodowe

Moduł HSM2HOSTx (x= 4/8/9) może odbierać sygnały od urządzeń uwzględnionych na poniższej tabeli. Bardziej szczegółowe informacje, patrz dokumentacja poszczególnych urządzeń.

❶ **Uwaga:** W całym niniejszym dokumencie x w numerze modelu oznacza częstotliwość roboczą jednego z następujących modeli: 9 (912–919 MHz), 8 (868 MHz), 4 (433 MHz).

Tabela 2: Zgodne urządzenia bezprzewodowe

Kontrolery alarmowe	
Kontrolery alarmowe	HS2016/HS2032/ HS2064/HS2128/ HS3032/HS3128/ HS3248
Moduły	
Bezprzewodowe panele sterowania	HS2LCDWFx/ HS2LCDWFPx/ HS2LCDWFPVx
Urządzenia bezprzewodowe	
Bezprzewodowy detektor sufitowy krótkiego zasięgu PowerG z monitorowaniem temperatury	PGx862 ^{UL}
Bezprzewodowy detektor sufitowy dalekiego zasięgu PowerG z monitorowaniem temperatury	PGx872 ^{UL}
Zewnętrzny bezprzewodowy kurtynowy detektor PIR	PGx902 ^{UL}
Bezprzewodowy detektor ruchu PRI PowerG z opcjonalną odpornością na zwierzęta	PGx904(P) ^{UL}
Bezprzewodowy detektor ruchu PIR PowerG z monitorowaniem temperatury	PGx914(P) ^{UL}
Bezprzewodowy kurtynowy detektor ruchu PIR PowerG	PGx924 ^{UL}
Detektor ruchu PIR PowerG z kamerą	PGx934(P) ^{UL}
Bezprzewodowy zewnętrzny detektor ruchu PIR PowerG z kamerą i ochroną przed zasłanianiem	PGx944(P) ^{UL}
Bezprzewodowy detektor ruchu PIR PowerG z optyką lustrzaną	PGx974(P) ^{UL}
Bezprzewodowy detektor PowerG z podwójną technologią (PIR i MW) i ochroną przed zasłanianiem	PGx984(P) ^{UL}
Bezprzewodowy zewnętrzny lustrzany detektor ruchu PowerG PIR z ochroną antymaskującą	PGx994
Bezprzewodowy detektor kontaktowy PowerG do drzwi/okna do montażu wpuszczanego	PGx307
Bezprzewodowy zewnętrzny detektor kontaktowy PowerG z dodatkowym wejściem, monitorowaniem temperatury i ochroną przed zasłanianiem	PGx312 ^{UL}
Bezprzewodowy detektor kontaktowy PowerG do drzwi/okna z dodatkowym wejściem	PGx945 ^{UL}
Ultracienki bezprzewodowy kontaktron PowerG do drzwi/okien	PGx975 ^{UL} / PGx303 ^{UL}

Tabela 2: Zgodne urządzenia bezprzewodowe

Bezprzewodowy detektor stłuczenia szkła PowerG	PGx912 ^{UL} / PGx922 ^{UL}
Bezprzewodowy detektor wstrząsów PowerG z dodatkowym wejściem	PGx935 ^{UL}
Bezprzewodowy czujnik zalania PowerG	PGx985 ^{UL}
Bezprzewodowy czujnik temperatury PowerG	PGx905 ^{UL}
Bezprzewodowy ekstender sondy temperatury PowerG (wymaga PGx905)	PGTEMP-PROBE
Bezprzewodowy detektor tlenku węgla (tylko USA) PowerG	PGx913 ^{UL}
Bezprzewodowy detektor tlenku węgla PowerG z monitorowaniem temperatury	PGx933 ^{UL}
Bezprzewodowy detektor dymu i ciepła PowerG	PGx916 ^{UL}
Bezprzewodowy detektor dymu i wysokiej temperatury PowerG z monitorowaniem temperatury	PGx936 ^{UL}
Bezprzewodowy detektor dymu PowerG	PGx926 ^{UL}
	PGx901 ^{UL}
Bezprzewodowa syrena zewnętrzna PowerG	PGx911 ^{UL}
Bezprzewodowy regenerator sygnału PowerG	PGx920 ^{UL}
Bezprzewodowy 1-przyciskowy przycisk napadowy PowerG	PGx938 ^{UL}
Bezprzewodowy 2-przyciskowy przycisk napadowy PowerG	PGx949 ^{UL} PGx929 ^{UL} PGx939 ^{UL}
Bezprzewodowy 4-przyciskowy przycisk napadowy PowerG	PGx929 ^{UL} PGx939 ^{UL}

ⓘ **Uwaga:** Urządzenia nie są zgodne na wszystkich rynkach.

Instalowanie modułu HSM2HOST

W tej sekcji omówiono montaż modułu HSM2HOST.

Wymagania dotyczące montażu tymczasowego

Przed zainstalowaniem modułu HSM2HOST należy tymczasowo zamontować moduł HSM2HOST w lokalizacji spełniającej poniższe wymagania.

- Sprawdzić, czy miejsce jest suche.
- Sprawdzić, czy temperatura miejsca mieści się w zakresie roboczym.
- Sprawdzić, czy lokalizacja znajduje się na środku miejsca umieszczenia wszystkich urządzeń bezprzewodowych.
- Zamontować moduł na dużej wysokości. Montaż modułu poniżej poziomu gruntu może ograniczyć zasięg systemu.
- Zamontować moduł z dala od źródeł zakłóceń, takich jak komputery, silniki elektryczne, urządzenia, grzejniki i klimatyzatory oraz inne źródła zakłóceń elektrycznych. Duże metalowe przedmioty, takie jak instalacje grzewcze i hydrauliczne, mogą także ograniczać zasięg fal elektromagnetycznych
- Upewnić się, że żadne przedmioty nie blokują dostępu do tylnej części urządzenia.

Podłączanie modułu HSM2HOST do centrali alarmowej

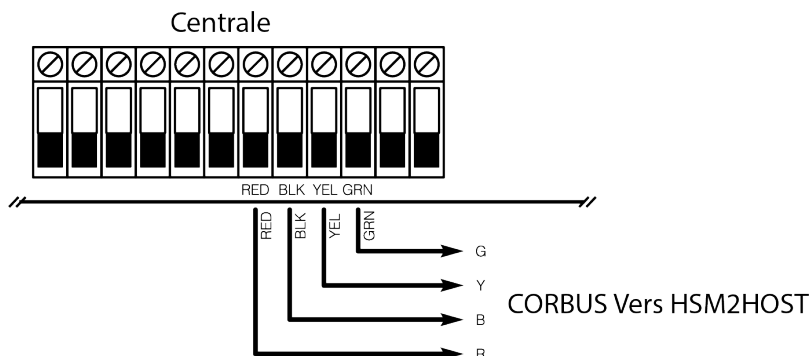
O tym zadaniu:

⚠ Przed podłączeniem modułów do wzmacniacza Corbus należy sprawdzić, czy odłączono od systemu wszystkie zasilacze. Zasilacze mogą obejmować zasilanie prądem stałym, zmiennym i zasilanie linii telefonicznych.

Aby podłączyć moduł HSM2HOST do centrali alarmowej, należy wykonać następujące czynności:

1. Podłączyć moduł HSM2HOST do 4-żyłowego przewodu Corbus w centrali alarmowej. Więcej informacji zawiera Rysunek 1.
2. Włączyć zasilanie systemu.

Rysunek 1: Schemat połączeń



Rejestrowanie modułu HSM2HOST

Rejestracja modułu HSM2HOST w centrali alarmowej zależy od konfiguracji systemu.

Rejestrowanie modułu HSM2HOST bez przewodowego panelu sterowania

O tym zadaniu:

Aby zarejestrować moduł HSM2HOST bez przewodowego panelu sterowania, należy wykonać następujące czynności:

1. Włączyć bezprzewodowy panel sterowania, podłączając źródło zasilania.
 2. Nacisnąć jednocześnie przycisk [*] i [1] na panelu sterowania.
- ⓘ **Uwaga:** Rejestracja w systemie może potrwać do 30 sekund.

Rejestrowanie modułu HSM2HOST z zarejestrowanym przewodowym panelem sterowania

O tym zadaniu:

Aby zarejestrować moduł HSM2HOST z zarejestrowanym przewodowym panelem sterowania, należy wykonać następujące czynności:

1. Na zarejestrowanym panelu sterowania wyświetlić sekcję programowania przez monterę [902][000] (Automatyczne rejestrowanie wszystkich modułów).
2. Po wyświetleniu monitu nacisnąć przycisk [*].

Rejestrowanie modułu HSM2HOST tylko z niezarejestrowanymi przewodowymi panelami sterowania

O tym zadaniu:

Aby zarejestrować moduł HSM2HOST tylko z niezarejestrowanymi przewodowymi panelami sterowania, należy wykonać następujące czynności:

1. Zarejestrować w systemie tylko jeden przewodowy panel sterowania, naciskając dowolny klawisz na panelu sterowania.
2. Wyświetlić sekcję programowania przez monterę [902][000] (Automatyczne rejestrowanie wszystkich modułów).
3. Po wyświetleniu monitu nacisnąć [*], aby zarejestrować w systemie moduł HSM2HOST i wszystkie inne panele sterowania lub moduły.

Trwały montaż modułu HSM2HOST i urządzeń bezprzewodowych

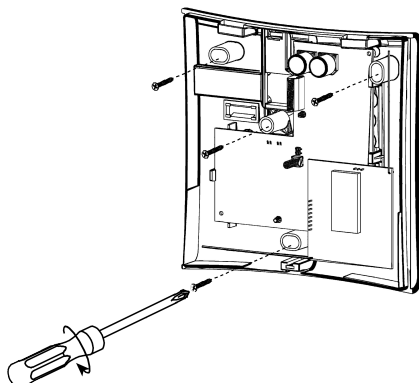
O tym zadaniu:

Po znalezieniu odpowiedniego miejsca do trwałego zamontowania HSM2HOST i urządzeń bezprzewodowych, wykonać następujące kroki:

1. Ułożyć przewody Corbus w otworach w tylnym panelu obudowy HSM2HOST.
2. Za pomocą śrubokręta i trzech śrub zawartych w zestawie przymocować dokładnie obudowę modułu HSM2HOST do ściany. Więcej informacji zawiera Rysunek 2.
3. Aby zamontować element antysabotażowego zabezpieczenia instalacji ściennej, dokładnie przymocować wspornik rozłącznika antysabotażowego zabezpieczenia instalacji ściennej do ściany za pomocą śrub zawartych w zestawie (ST#6 L1" PHIL FLAT ST ZN).

4. Zainstalować urządzenia bezprzewodowe. Dodatkowe informacje są dostępne w podręczniku montażu urządzenia.

Rysunek 2: Instalowanie modułu HSM2HOST



Inne opcje

W odniesieniu do modułu HSM2HOST można wykonać następujące czynności:

Sekcja	Czynność
[902][106]	Usuwanie modułu HSM2HOST z systemu alarmowego.
[903][106]	Potwierdzenie rejestracji modułu HSM2HOST.
[000][806]	Dodanie etykiety, która będzie wyświetlać się na panelach sterowania LCD.
[900][461]	Zapoznanie się z informacjami o modelu modułu HSM2HOST.

Rejestracja i programowanie urządzeń bezprzewodowych

Ta sekcja opisuje proces przypisania i konfiguracji urządzeń bezprzewodowych takich jak czujniki kontaktowe, czujniki ruchu czy syreny alarmowe w panelu alarmu.

[804][000] Rejestrowanie urządzeń bezprzewodowych

O tym zadaniu:

1. Przejść do sekcji Programowanie przez monter [804][000].
2. Po wyświetleniu monitu aktywować urządzenie (patrz ulotka montażu urządzenia), aby je zarejestrować od razu, albo podać jego numer seryjny. Użyć drugiej funkcji, aby wstępnie przypisać urządzenie, a następnie przypisać je już u klienta. Centrala alarmowa ustala typ rejestrowanego urządzenia i wyświetla odpowiednie opcje programowania.
3. Użyć klawiszy [<] i [>] lub wprowadzić odpowiedni numer, aby wybrać opcję.
4. Przewinąć dostępne opcje i podać liczbę lub wpisać odpowiedni tekst.
5. Nacisnąć [*], aby zatwierdzić i przejść do kolejnej opcji.
6. Po skonfigurowaniu wszystkich opcji system wyświetli monit o zarejestrowanie kolejnego urządzenia.
7. Powtarzać powyższe kroki do momentu, kiedy wszystkie urządzenia bezprzewodowe będą przypisane.

[804][001]-[716] Konfiguracja urządzenia bezprzewodowego

Aby usunąć urządzenia bezprzewodowe, należy wykonać następujące czynności:

1. Przejść do sekcji Programowanie przez monter [804], następnie wybrać jedną z podsekcji:
 - 001-248 – Konfiguracja linii bezprzewodowych
 - 601-632 – Konfiguracja kluczy bezprzewodowych
 - 701-716 – Konfiguracja bezprzewodowych paneli sterowania
 2. Przy użyciu klawiszy przewijania wybrać urządzenie do skonfigurowania lub przejść bezpośrednio do danego urządzenia, naciskając klawisz skrót.
 3. Użyć przycisków przewijania lub wprowadzić klawisz skrót, aby wybrać opcję konfiguracji urządzenia. Więcej informacji można znaleźć w specyfikacji montażu urządzenia bezprzewodowego.
 4. Nacisnąć [*], aby zatwierdzić i przejść do kolejnej opcji.
 5. Po skonfigurowaniu system powróci do podstawowego menu konfiguracji.
 6. Powtórzyć powyższe kroki, aby skonfigurować inne urządzenia bezprzewodowe.
- ⓘ **Uwaga:** Opcje konfiguracyjne opisane powyżej można modyfikować, używając polecenia [804][911] Modyfikuj Urządzenie.

[804][801] Detekcja zagłuszania radiowego

O tym zadaniu:

Aby skonfigurować detekcję zakłóceń radiowych, należy wykonać następujące czynności:

1. Przejść do sekcji programowania przez montera [804][801], a następnie wybrać jedną z następujących opcji:
2. Nacisnąć [*], aby zatwierdzić wybór.
3. Nacisnąć [#], aby opuścić sekcję.

[804][802] Przedział czasu nadzoru bezprzewodowego

O tym zadaniu:

Przed zaprogramowaniem przedziału czasu nadzoru bezprzewodowego zapisać następujące specyfikacje UL/ULC:

Tabela 3: Specyfikacje nadzoru bezprzewodowego UL/ULC

Specyfikacje UL/ULC	Maksymalny przedział czasu nadzoru bezprzewodowego
Domowe alarmy przeciwwłamaniowe UL (UL1023)	24 godziny
Domowa opieka medyczna (UL1637)	24 godziny
Domowy alarm przeciwwłamaniowy ULC (ULC/ORD-C1023)	24 godziny
Domowe instalacje przeciwpożarowe UL (UL985)	200 sekund
Alarm antywłamaniowy dla obiektów komercyjnych UL (UL1610/UL365)	4 godziny
Domowe alarmy przeciwpożarowe ULC (ULC-S545)	4 godziny

Aby zaprogramować przedziału czasu nadzoru bezprzewodowego, należy wykonać następujące czynności:

1. Przejść do sekcji Programowanie przez montera [804][802].
2. Przewinąć lub użyć klawisza skrót, aby wybrać jedną z poniższych opcji:
 - 00 — Wyłączone
 - 01 — Po 1 godz.
 - 02 — Po 2 godz.
 - 03 — Po 4 godz.
 - 04 — Po 8 godz.
 - 05 — Po 12 godz.
 - 06 — Po 24 godz.
3. Nacisnąć [*], aby zatwierdzić wybór.
4. Nacisnąć [#], aby opuścić sekcję.

Dla instalacji EN należy wybrać 1 godzinę lub 2 godziny.

Gdy używana jest opcja 06, system jest skonfigurowany do sygnalizowania usterek po wykryciu niedostępności urządzenia przez 24 godziny, a detektory dymu sygnalizują usterkę po maks. 18 godzinach, jeżeli ustawienie 200 s opcji nadzoru jest wyłączone.

[804][810] Opcja urządzeń bezprzewodowych 1

O tym zadaniu:

Aby zaprogramować opcje bezprzewodowe, należy wykonać następujące czynności:

1. Przejść do sekcji Programowanie przez monter [804][810].
2. Przewinąć lub użyć klawisza skrótu, aby wybrać jedną z poniższych opcji:
3. Nacisnąć [*], aby zatwierdzić wybór, i [#], aby wyjść.

[804][841] Kamery detekcji ruchu

O tym zadaniu:

Aby zaprogramować kamery detekcji ruchu, należy wykonać następujące czynności:

1. Przejść do sekcji Programowanie przez monter [804][841].
2. Przewinąć lub użyć klawisza skrótu, aby wybrać jedną z poniższych opcji:

[001]	Weryfikacja wizualna	Wł.: alarm włącza nagrywanie obrazu z kamer PIR Wył.: alarmy nie wyzwalają wykonywania zdjęć przy użyciu kamer PIR
[002]	Okno podglądu czasu	01 Alarm + 5 minut 02 Alarm + 15 minut 03 Alarm + 1 godzina ⓘ Uwaga: Sesje Video na żądanie za pomocą Integracji mają taką konfigurację.
[003]	Wyświetlanie innych alarmów	01 Klawisz pożaru włączony/wyłączony 02 Włączanie/wyłączanie obsługi alarmu w sytuacji przymusu 03 Klawisz alarmu medycznego włączony/wyłączony 04 Klawisz alarmu napadowego włączony/wyłączony ⓘ Uwaga: Video na żądanie niezależnych integratorów jest zgodne z tą konfiguracją.

Do kamery PIR można przypisać maksymalnie 8 stref w celu zainicjowania przechwytywania wideo. Gdy alarm wystąpi w którejkolwiek z 8 stref, centrala inicjuje przechwytywanie wideo z kamery PIR.

ⓘ **Uwaga:** Ta opcja jest dostępna tylko z kamerą PIR, na przykład PGx934 lub PGx944.

[804][901]-[905] Usuwanie urządzeń bezprzewodowych

O tym zadaniu:

Aby zarejestrować urządzenia bezprzewodowe, należy wykonać następujące czynności:

1. Przejść do sekcji Programowanie przez monter [804], następnie wybrać jedną z podsekcji:
 - [901] — Usunięcie bezprzewodowych urządzeń strefowych
 - [902] — Usunięcie pilota bezprzewodowego
 - [904] — Usuwanie wzmacniaków
 - [905] — Usunięcie paneli sterowania

2. Przewinąć lub wprowadzić skrót, aby wybrać urządzenie.
3. Nacisnąć [*], aby usunąć, lub [#], aby wyjść.

[804][921]-[925] Wymiana urządzeń bezprzewodowych

O tym zadaniu:

Tej opcji należy użyć, aby wymienić niesprawne urządzenie przypisane w systemie na inne urządzenie tego samego typu z zachowaniem konfiguracji pierwotnego urządzenia. Nie trzeba usuwać oryginalnego urządzenia.

Aby wymienić urządzenie bezprzewodowe, należy następujące czynności:

1. Przejść do sekcji Programowanie przez monter [804], następnie wybrać jedną z podsekcji:
 - [921] — Wymiana bezprzewodowych urządzeń strefowych
 - [922] — Wymiana pilota bezprzewodowego
 - [924] — Wymiana wzmacniaków
 - [925] — Wymiana panelu sterowania
2. Nacisnąć [*], aby wybrać podsekcję. Zostanie wyświetlone pierwsze dostępne urządzenie.
3. Przewinąć lub wprowadzić skrót, aby wybrać urządzenie, nacisnąć [*].
4. Aktywować urządzenie po wyświetleniu monitu (pełne przypisanie) lub podać jego numer (wstępne przypisanie). Zostanie wyświetlona wiadomość potwierdzająca przypisanie.

[804][990][001 – 005] Wyświetlanie wszystkich urządzeń

O tym zadaniu:

Korzystając z tej sekcji, można przeglądać listę urządzeń bezprzewodowych zarejestrowanych w systemie i numery seryjne poszczególnych urządzeń.

Aby przejrzeć informacje o urządzeniu bezprzewodowym, należy wykonać następujące czynności:

1. Przejść do sekcji Programowanie przez monter [804][990], a następnie wybrać jedną z podsekcji.
 - [001] — Wszystkie strefy
 - [002] — Wzmacniaki
 - [004] — Piloty bezprzewodowe
 - [005] — Panele sterowania
2. Nacisnąć [*], aby wybrać rodzaj urządzenia bezprzewodowego. Zostanie wyświetlone pierwsze dostępne urządzenie.
3. Przy użyciu klawiszy przewijania przejrzeć listę zarejestrowanych urządzeń.
 - ⓘ **Uwaga:** Ta opcja nie jest w pełni obsługiwana przez panele sterowania z wyświetlaczem LCD lub ikonami.

[804][999] Resetowanie i przywracanie fabrycznych ustawień domyślnych

Wybranie tej opcji powoduje zresetowanie zaprogramowanych ustawień modułu HSM2HOST i przywrócenie fabrycznych ustawień domyślnych.

[904] Testowanie rozmieszczenia urządzeń bezprzewodowych

Dostępne są następujące tryby testów:

Dostępne są dwa rodzaje wyników testów:

- 24-godzinny: średnia moc sygnału na przestrzeni 24 godzin.
- Teraz: stan sygnału podczas bieżącego testu.

Migająca kontrolka usterki świadczy o zakłóceniach sygnału. Stan wskaźników może być następujący:

Wyświetlacz z LCD	Ikona*	Kontrolka LED+	Status
Silny	1	9	Duża siła sygnału
Dobry	2	10	Dobra siła sygnału
Słaby	3	11	Niska siła sygnału
Nie test	5	13	Oznacza wynik bieżący, jeżeli nie przeprowadzono testu.
Nie test	5	13	Zawsze wyświetlane jako wynik 24-godzinny w przypadku testowania pilotów bezprzewodowych.

* W przypadku paneli sterowania z ikonami cyfra 1 oznacza 24-godzinny wynik testu, a cyfra 2 oznacza bieżący wynik testu.

+ W przypadku paneli sterowania z wyświetlaczem LCD pierwsza cyfra oznacza 24-godzinny wynik testu, a druga cyfra oznacza bieżący wynik testu.

ⓘ **Uwaga:** W instalacjach z atestem EN/UL/ULC akceptowana jest tylko duża siła sygnału.

Arkusze programowania

Tych stron należy użyć do zapisania niestandardowych opcji programowania (Programowanie instalatorów: [*][8]).

[902]	Rejestrowanie modułów	000 -- Rejestracja automatyczna
		001 -- Rejestrowanie modułów
		002 -- Przydzielenie adresu modułowi (LED/ICON)
	Usuwanie modułu	003 -- Przydzielenie adresu modułowi (tylko LED)
		101 -- Usuwanie paneli sterowania
		102 -- Usuwanie modułu rozszerzenia linii
103 -- Usuwanie modułu rozszerzenia wyjść		
106 -- Usuwanie modułu HSM2HOST		
108 -- Usuwanie weryfikacji audio		
[903]	Potwierdzanie modułu	109 -- Usuwanie modułu zasilania
		001 -- Potwierdzanie panelu sterowania
		002 -- Potwierdzanie modułu rozszerzenia linii
		003 -- Potwierdzanie modułu rozszerzenia wyjść
		006 -- Potwierdzanie modułu HSM2HOST
		008 -- Potwierdzanie weryfikacji audio
		009 -- Potwierdzanie modułu zasilania

[804] Programowanie urządzeń bezprzewodowych

[000]	Rejestrowanie urządzenia bezprzewodowego
	Linia
	Pilot bezprzewodowy
	Syrena
	Panel sterowania
	Wzmacniak

[804][000] Rejestrowanie urządzenia bezprzewodowego —
linie

Linia	Nazwa	Opis linii	Rodzaj linii	Podsystem

[804][000] Rejestrowanie urządzeń bezprzewodowych —
piloty bezprzewodowe

Nr pi lota	Nr podszy stemu	Użytko wnik	Nazwa	Nr pi lota	Nr podszy stemu	Użytko wnik	Nazwa
1				17			
2				18			
3				19			
4				20			
5				21			
6				22			
7				23			
8				24			
9				25			
10				26			
11				27			
12				28			
13				29			
14				30			
15				31			
16				32			

[804][000] Rejestrowanie urządzeń bezprzewodowych —
bezprzewodowe panele sterowania

Bezprze wodowy panel sterowa nia	Przypisanie panelu sterowania	Nazwa panelu sterowania	Bezprze wodowy panel sterowa nia	Przypisanie panelu sterowania	Nazwa panelu sterowania
1			9		
2			10		
3			11		
4			12		
5			13		
6			14		
7			15		
8			16		

[804][000] Rejestrowanie urządzeń bezprzewodowych — wzmacniaki bezprzewodowe

Nr wzmacniaka	Etykieta wzmacniaka
1	
2	
3	
4	
5	
6	
7	
8	

[804][001]-[128] Konfigurowanie linii bezprzewodowych 1-128

Nr linii:			
Opcje i ustawienia			
	[001] Opcje urządzeń		[003] Wyłączanie przy dużym natężeniu ruchu
x	01 — Wskaźnik alarmu	x	01 — Nieaktywne
x	02 — Kontaktron		02 — Tak - bez opóźnienia
	03 — Włączenie wejścia zewnętrznego		03 — Tak — opóźnienie 5 s
x	04 — Nadzór		04 — Tak — opóźnienie 15 s
	05 — Nieużywane		05 — Tak — opóźnienie 30 s
	06 — Nieużywane		06 — Tak — opóźnienie 1 min
	07 — Ochrona przed zasłanianiem		07 — Tak — opóźnienie 5 min
	08 — Nieużywane		08 — Tak — opóźnienie 10 min
	09 — Amortyzator		09 — Tak — opóźnienie 20 min
	10 — Nieużywane		10 — Tak — opóźnienie 60 min
x	11 — 24 godz./noc		[004] Jasność obrazu
	12 — Nieużywane		01 — Jasność obrazu -3
	13 — Nieużywane		02 — Jasność obrazu -2
x	14 — Alarm pożarowy		03 — Jasność obrazu -1
	15 — Nieużywane	x	04 — Jasność obrazu 0
	16 — Nieużywane		05 — Jasność obrazu +1
	[002] Koniec linii (EOL)		06 — Jasność obrazu +2
	00 — Wyłączone		07 — Jasność obrazu +3

Nr linii:			
Opcje i ustawienia			
x	01 — Pojedynczy koniec linii		
	02 — Normalnie otwarte		
	03 — Normalnie zamknięte		
	04 — Podwójny koniec linii		
Nr linii:			
Opcje i ustawienia			
	[005] Kontrast obrazu		[011] — Ustawienia kamer
	01 — Kontrast obrazu -3		01 — Kolor
	02 — Kontrast obrazu -2		02 — Wysoka rozdzielczość
	03 — Kontrast obrazu -1		03 — Niska jakość
	04 — Kontrast obrazu - 0		04 — Mikrofon
	05 — Kontrast obrazu +1		05 — Wideo na żądanie
	06 — Kontrast obrazu +2		06 — Nadpisanie wideo na żądanie (tylko poza domem) ⓘ Uwaga: To nadpisuje [851] [010] Opcję 5 Wideo na żądanie tylko w trybie nieobecności, gdy jest włączona.
	07 — Kontrast obrazu +3		[016] Licznik zdarzeń
			001-002 (Domyślnie: 002)
	[006] Zasięg detekcji		[018] Wrażliwość na udary
	01 — Niska czułość		001-019 (Domyślnie: 008)
	02 — Średnia czułość		[019] Ostrzeżenie o wysokiej temperaturze
	03 — Wysoka czułość		±000-999
	[007] Zabezpieczenia detekcji		[020] Alarm wysokiej temperatury
	01 — Niska czułość		±000-999
	02 — Wysoka czułość		±000-999
	Standard 03-UL		[022] Alarm niskiej temperatury
			+/- 000-999 c (Domyślnie: 999 c)
	[010] Ochrona przed zasłanianiem		[025]-[032] Przydział linii kamery
	01 — Wyłączone		
	02 — Niska czułość		
	03 — Wysoka czułość		

[804][551]-[566] Konfigurowanie syren bezprzewodowych 1-16 (kopiowanie zależnie od wymagań)

Nr linii			
Opcje i ustawienia			
	[000] Przypisanie podsystemu	1 2 3 4 5 6 7 8	
	[001] Ustawienia urządzeń	[002] Alarm błyskowy	[004] Kogut
x	01 — Alarm pożarowy	01 — Wyłączone	01 — Wyłączone
x	02 — Alarm dot. obecności gazu/czadu	x 02 — Ograniczony timerem	x 02 — Tylko brzęczyk
x	03 — Alarm włamaniowy	03 — Do czasu rozbrojenia	03 — Tylko lampa błyskowa
x	04 — Alarm zalania wodą	[003] Sygnał dźwiękowy wejścia i wyjścia	04 — Brzęczyk / lampa błyskowa
	05 — Nieużywane	x 01 — Wyłączone	[005] Poziom głośności brzęczyka
	06 — Alarm dot. temperatury automatycznej	02 — Włączone	01 — Niski
	07 — Sygnalizacja aktywności	03 — Wyłączony w trybie domowym	x 02 — Średni
	08 — Nieużywane		03 — Wysoki
	09 — Zasilanie AC		
x	10 — Powiadomienie dźwiękowe		
x	11 — Gong drzwiowy		
x	12 — Sygnalizacja dźwiękowa usterek		

[804][601]-[632] Konfigurowanie pilotów bezprzewodowych (skopiować w razie potrzeby)

[000] Przypisanie podsystemu pilotów bezprzewodowych (domyślnie: 01)

[001]-[005] Programowanie przycisku pilota bezprzewodowego (domyślnie: Klawisz 1: 04, Klawisz 2: 03, Klawisz 3: 01, Klawisz 4: 52, Klawisz 5: 21)

[011] Opcje pilota bezprzewodowego (domyślnie: 01)

[020] Przypisanie użytkownika pilotów bezprzewodowych (domyślnie: 00 — Nie przydzielono)

Dostępne opcje programowania:			
00 — Wyłączone (brak)	06 — Włączanie/ wyłączane gongu	15 — Temperatura	24 -- Wyjście polecenia 4
01 -- Rozbrojenie	07 — Test systemu	16 — Szybkie wyjście	29 — Odwołanie grupowego obejścia
02 — Szybkie włączanie w trybie domowym	09 — Włączanie w trybie nocnym	17 — Włączanie wnętrza	33 — Odwołanie obejścia
03 — Włączanie w trybie domowym	12 — Ogólne włączanie w trybie domowym	21 -- Wyjście polecenia 1	51 — Alarm wywoływany przyciskiem [M]
04 — Włączanie w trybie zwykłym	13 — Ogólne włączanie w trybie zwykłym	22 -- Wyjście polecenia 2	52 — Alarm wywoływany przyciskiem [P]
05- [*][9] Brak wpisów	14 — Ogólne rozbrajanie	23 -- Wyjście polecenia 3	

[601]-[632] Piloty bezprzewodowe 1-32

Nr pilota bezprzewodowego	Podsystem	Przycisk	Nadzór	Tak	Nie	Nr użytkownika
	1 2 3 4 5 6 7 8	1: 2: 3: 4: 5			x	
Nr pilota bezprzewodowego	Podsystem	Przycisk	Nadzór	Tak	Nie	Nr użytkownika
	1 2 3 4 5 6 7 8	1: 2: 3: 4: 5			x	
Nr pilota bezprzewodowego	Podsystem	Przycisk	Nadzór	Tak	Nie	Nr użytkownika

	1 2 3 4 5 6 7 8	1: 2: 3: 4: 5			x	
Nr pilota bezprzewodowego	Podsystem	Przycisk	Nadzór	Tak	Nie	Nr użytkownika
	1 2 3 4 5 6 7 8	1: 2: 3: 4: 5			x	
Nr pilota bezprzewodowego	Podsystem	Przycisk	Nadzór	Tak	Nie	Nr użytkownika
	1 2 3 4 5 6 7 8	1: 2: 3: 4: 5			x	

[804]-[701]-[716] Programowanie bezprzewodowego panelu sterowania

Nr panelu sterowania						
[000]	Przypisanie podsystemu		00 — Ogólne		03 — Podsystem 3	03 — Podsystem 3
		x	01 — Podsystem 1		04 — Podsystem 4	04 — Podsystem 4
			02 — Podsystem 2		05 — Podsystem 5	05 — Podsystem 5

Opcje programowania klawisza funkcyjnego			
00 — Klawisz pusty		30 -- Szybkie obejście	
02 — Szybkie włączanie w trybie domowym		31 — Aktywacja lokalnego PGM	61 — Wybór podsystemu 1
03 — Włączanie w trybie domowym	13 — Ogólne włączanie w trybie zwykłym	32 — Tryb blokowania	62 — Wybór podsystemu 2
04 — Włączanie w trybie zwykłym	14 — Ogólne wyłączenie	33 — Odwołanie blokady	63 — Wybór podsystemu 3
05 — [*][9]Włączanie bez wejścia	15 — Temperatura	34 — Programowanie użytkownika	64 — Wybór podsystemu 4
06 — Włączanie/ wyłączenie gongu	16 — Szybkie wyjście	35 — Funkcje użytkownika	65 — Wybór podsystemu 5
07 — Test systemu	17 — Włączanie wnętrza	36 -- Ponowna aktywacja linii domowej / zwykłej / nocnej	66 — Wybór podsystemu 6
09 — Włączanie w trybie nocnym	21 — Wyjście poleceń 1	37 — Programowanie godziny/daty	67 — Wybór podsystemu 7
11 — Włączanie w trybie zwykłym brak wpisów	22 — Wyjście poleceń 2	39 — Wyświetlanie usterek	68 — Wybór podsystemu 8
12 — Ogólne włączanie w trybie domowym	23 — Wyjście poleceń 3	40 — Pamięć alarmów	
Przycisk funkcyjny:	[001] -- Przycisk 1: (domyślnie: 03)	[003] -- Przycisk 3: (domyślnie: 06)	[005] -- Przycisk 5: (domyślnie: 16)
	[002] -- Przycisk 2: (domyślnie: 04)	[004] -- Przycisk 4: (domyślnie: 22)	
[011] We/wy panelu sterowania (numer linii lub numer wyjścia; 3 cyfry w systemie dziesiętnym; domyślnie: 000)			
[012] Czasomierz wyjścia lokalnego PGM:		Czas pulsu (domyślnie: 00 minut):	
		Czas pulsu (domyślnie: 05 minut):	

[021] Opcja panelu sterowania 1	x	01 — Włączenie przycisku [F]
	x	02 — Włączenie przycisku [M]
	x	03 — Włączenie przycisku [P]
	x	04 — Wyświetlanie kodu lub symboli „X”
[022] Opcja panelu sterowania 1	x	01 — Wyświetlanie zegara lokalnego

		02 — Format 24-godzinny zegara lokalnego
	x	03 — Automatyczne przewijanie alarmów
	x	05 — Wskaźnik zasilania
	x	06 — Wskaźnik podłączenia zasilania AC
	x	07 — Wyświetlanie alarmów po uzbrojeniu
	x	08 — Automatyczne przewijanie otwartych linii
[023] Opcja panelu sterowania 3		01 — Energooszczędna sygnalizacja uzbrojenia
	x	02 -- Status panelu sterowania pokazuje tryb uzbrojenia
		03 — Wyjście PGM/ wejście strefy na 5. zacisku
		07 — Lokalne wyświetlanie temperatury
		08 — Ostrzeżenie o niskiej temperaturze

[030] Komunikat na wyświetlaczu LCD:
[031] Czas wyświetlania pobranego komunikatu na wyświetlaczu LCD (3 cyfry w systemie dziesiętnym; 000-255; domyślnie: 000):
[041] Linia czujnika temperatury w budynkach (3 cyfry w systemie dziesiętnym; 000-128; domyślnie: 000):
[042] Linia czujnika temperatury poza budynkami (3 cyfry w systemie dziesiętnym; 000-128; domyślnie: 000):

[101]-[128] Sygnalizacja dźwiękowa gongu:		00 — Wyłączone
	x	01 — 6 krótkich sygnałów dźwiękowych
		02 — Bing Bong
		03 — Ding Dong
		04 — Dźwięk alarmu
		05 — Nazwa linii

Przydzielanie linii gongu drzwiowego:									
1 ___	2 ___	3 ___	4 ___	5 ___	6 ___	7 ___	8 ___	9 ___	10 ___
11 ___	12 ___	13 ___	14 ___	15 ___	16 ___	17 ___	18 ___	19 ___	20 ___
21 ___	22 ___	23 ___	24 ___	25 ___	26 ___	27 ___	28 ___	29 ___	30 ___
31 ___	32 ___	33 ___	34 ___	35 ___	36 ___	37 ___	38 ___	39 ___	40 ___
41 ___	42 ___	43 ___	44 ___	45 ___	46 ___	47 ___	48 ___	49 ___	50 ___
51 ___	52 ___	53 ___	54 ___	55 ___	56 ___	57 ___	58 ___	59 ___	60 ___
61 ___	62 ___	63 ___	64 ___	65 ___	66 ___	67 ___	68 ___	69 ___	70 ___
71 ___	72 ___	73 ___	74 ___	75 ___	76 ___	77 ___	78 ___	79 ___	80 ___
81 ___	82 ___	83 ___	84 ___	85 ___	86 ___	87 ___	88 ___	89 ___	90 ___
91 ___	92 ___	93 ___	94 ___	95 ___	96 ___	97 ___	98 ___	99 ___	100 ___

101 __	102 __	103 __	104 __	105 __	106 __	107 __	108 __	109 __	110 __
111 __	112 __	113 __	114 __	115 __	116 __	117 __	118 __	119 __	120 __
121 __	122 __	123 __	124 __	125 __	126 __	127 __	128 __		

[804][801] Detekcja zagłuszania radiowego			[804][802] Okno nadzoru			[804][810] Opcje urządzeń bezprzewodowych		
UL	EN		UL	EN	Wyłączone	UL	E N	
		Wyłączone			Po 1 godz.			1 -- Sabotaż braku aktywności radiowej
x		UL — UL 20/20		x	Po 2 godz.		x	2 — Brak / alarm o zakłóceniach
	x	EN 30/60			Po 4 godz.			3 — Sabotaż łączności bezprzewodowej
		Klasa 6 (30/60)			Po 8 godz.			4 — Nadzór urządzeń przeciwpożarowych (200 s)
					Po 12 godz.			5 — Inteligentne zgłaszanie nieprawidłowej temperatury
			x		Po 24 godz.			

[804][841] Kamery detekcji ruchu

001 Weryfikacja wizualna		01 — Wyłączone
	x	02 — Włączone
002 Przedział czasowy wyświetlania		03 — Włączone
	x	01 -- Alarm + 5 minut
		02 -- Alarm + 15 minut
003 Wyświetlanie innych alarmów		03 -- Alarm + 1 godzina
	x	01 — Alarm pożarowy
	x	02 — Alarm sytuacji przymusu
	x	03 — Alarm medyczny
	x	04 — Alarm napadowy

[804][901]–[905] Usuwanie urządzeń bezprzewodowych

[901]	Usuwanie linii
[902]	Usuwanie pilotów bezprzewodowych
[903]	Usuwanie syren
[904]	Usuwanie wzmacniaków
[905]	Usuwanie paneli sterowania

[804][921]–[925] Wymiana urządzeń bezprzewodowych

[921]	Wymiana linii
[922]	Wymiana pilotów bezprzewodowych
[923]	Wymiana syren
[924]	Wymiana wzmacniaków
[925]	Wymiana paneli sterowania

[804][990] Wyświetlanie wszystkich urządzeń

[001]	Wyświetlanie wszystkich linii
[002]	Wyświetlanie wszystkich wzmacniaków
[003]	Syreny
[004]	Piloty bezprzewodowe
[005]	Panele sterowania

OGRANICZONA GWARANCJA

OGRANICZONA GWARANCJA

Firma Digital Security Controls gwarantuje nabywcy, że przez okres dwunastu miesięcy od daty zakupu produkt będzie wolny od wad materiałów i wykonania w normalnych warunkach użytkowania. W okresie gwarancyjnym firma Digital Security Controls naprawi lub wymieni, zależnie od własnej decyzji, każdy wadliwy produkt zwrócony do jej zakładu produkcyjnego, bez obciążania klienta kosztami robocizny i materiałów. Każda wymieniona i/lub naprawiona część będzie objęta gwarancją przez pozostałą część okresu gwarancyjnego lub przez dziewięćdziesiąt (90) dni (obowiązywać będzie dłuższy z tych okresów). Nabywca musi niezwłocznie powiadomić pisemnie firmę Digital Security Controls o wadzie materiału lub wykonania. Takie pisemne powiadomienie należy dostarczyć przed zakończeniem okresu gwarancyjnego. Nie jest udzielana żadna gwarancja na oprogramowanie, a wszystkie produkty związane z oprogramowaniem są sprzedawane z umową licencyjną użytkownika oprogramowania. Klient ponosi pełną odpowiedzialność za odpowiedni wybór, instalację, użycie i konserwację produktów nabytych od firmy DSC. Gwarancja na produkty wykonane na zamówienie obowiązuje tylko w przypadku produktów, które nie są sprawne w momencie dostarczenia. W takich wypadkach firma DSC może wymienić produkt lub umożliwić zakup innego produktu w tej samej cenie, zależnie od własnej decyzji.

Gwarancja międzynarodowa

Gwarancja dla klientów zagranicznych jest taka sama jak dla klientów w Kanadzie i Stanach Zjednoczonych, jednak firma Digital Security Controls nie ponosi odpowiedzialności za opłaty celne, podatki lub VAT, którymi produkt może być obciążony.

Procedura gwarancyjna

Aby skorzystać z uprawnień wynikających z niniejszej gwarancji, należy zwrócić wadliwe produkty do punktu zakupu. Wszyscy autoryzowani dystrybutorzy i sprzedawcy przestrzegają programu gwarancyjnego. Osoby zwracające produkty do firmy Digital Security Controls muszą najpierw uzyskać numer autoryzacji. Firma Digital Security Controls nie przyjmuje przesyłek bez uprzedniej autoryzacji.

Okoliczności powodujące anulowanie gwarancji

Niniejsza gwarancja dotyczy tylko wad części i wykonania, wykrytych w normalnych warunkach użytkowania. Gwarancja nie obejmuje:

- uszkodzeń powstałych podczas transportu lub przenoszenia;
- uszkodzeń spowodowanych przez klęski żywiołowe, takie jak pożar, powódź, huragan, trzęsienie ziemi lub uderzenie pioruna;
- uszkodzeń powstałych z przyczyn, które są poza kontrolą firmy Digital Security Controls, takich jak zbyt wysokie napięcie, uder mechaniczny lub szkody powstałe na skutek działania wody;
- uszkodzeń spowodowanych przez nieautoryzowane przyłączenia, poprawki, modyfikacje lub przedmioty obce;
- uszkodzeń spowodowanych przez urządzenia peryferyjne (z wyjątkiem urządzeń dostarczonych przez firmę Digital Security Controls Ltd.);
- uszkodzeń spowodowanych brakiem odpowiedniego środowiska instalacyjnego dla produktów;
- uszkodzeń spowodowanych zastosowaniem produktów do celów innych niż te, do jakich zostały zaprojektowane;
- uszkodzeń spowodowanych niewłaściwą konserwacją;

- uszkodzeń wynikających z niewłaściwego użycia produktów, nieumiejętnego obchodzenia się z produktami lub niewłaściwego zastosowania produktów.

Ograniczenie zakresu gwarancji

Oprócz pozycji unieważniających gwarancję nie są nią objęte następujące pozycje: (i) koszty transportu do centrum naprawczego; (ii) produkty, które nie są identyfikowane przy użyciu etykiety produktu DSC i numeru partii lub numeru seryjnego; (iii) produkty rozmontowane lub naprawione w sposób, który może niekorzystnie wpłynąć na ich działanie lub uniemożliwić przeprowadzenie odpowiedniej kontroli bądź badań w celu weryfikacji roszczeń gwarancyjnych. Karty dostępowe i karty zbliżeniowe zwrócone w celu wymiany w ramach gwarancji: zostaną wymienione lub zostaną zwrócone koszty ich zakupu, zależnie od decyzji firmy DSC. Produkty, które nie są objęte niniejszą gwarancją ze względu na wiek, nieprawidłowe użytkowanie lub uszkodzenie, zostaną ocenione, a użytkownik otrzyma kosztorys naprawy. Żadne naprawy nie zostaną rozpoczęte do czasu dostarczenia przez klienta ważnego zamówienia i wydania przez biuro obsługi klientów firmy DSC numeru Autoryzacji Zwróconego Towaru (RMA).

Jeżeli produkt nie zostanie naprawiony w ramach gwarancji pomimo podjęcia przez firmę Digital Security Controls Ltd. uzasadnionej liczby prób naprawienia produktu, będzie ona zobowiązana tylko do wymiany produktu. Niezależnie od okoliczności firma Digital Security Controls nie będzie zobowiązana do wypłaty odszkodowań za szkody specjalne, przypadkowe lub wynikowe w przypadku roszczeń uzasadnionych naruszeniem gwarancji lub umowy, zaniedbaniem, odpowiedzialnością bezwzględną lub inną podstawą prawną. Przykładem szkód tego typu może być utrata zysków, produktu lub związanego z nim wyposażenia, koszt kapitału, wymiany wyposażenia, instalacji, usług, przestojów, czasu nabywcy i odszkodowań dla stron trzecich, takich jak klienci, i zniszczenie mienia. Przepisy prawne niektórych jurysdykcji ograniczają lub nie pozwalają na wyłączenie odpowiedzialności za szkody wynikowe. Jeżeli takie przepisy mają zastosowanie do roszczeń zgłaszanych przez firmę DSC lub wobec niej, ograniczenia i zastrzeżenia uwzględnione w niniejszym dokumencie będą obowiązywać w pełnym zakresie dozwolonym przez prawo. Niektóre kraje/stany nie zezwalają na wyłączenie lub ograniczanie odpowiedzialności za szkody przypadkowe lub wynikowe, dlatego powyższe uwagi mogą nie mieć zastosowania.

Zastrzeżenie dotyczące gwarancji

Niniejszy dokument zawiera wszystkie warunki udzielanej gwarancji i zastępuje wszelkie inne gwarancje, wyraźne lub dorozumiane (łącznie z wszelkimi dorozumianymi gwarancjami przydatności handlowej lub przydatności do określonego celu) oraz wszelkie inne powinności lub zobowiązania firmy Digital Security Controls. Firma Digital Security Controls nie ponosi odpowiedzialności za działania osób trzecich, podejmowane rzekomo w jej imieniu, i nie upoważnia osób trzecich do modyfikowania niniejszej gwarancji, udzielania innych gwarancji lub przyjmowania odpowiedzialności w związku z niniejszym produktem. To zastrzeżenie dotyczące gwarancji i ograniczonej gwarancji wynika z przepisów prawnych obowiązujących w prowincji Ontario w Kanadzie.

OSTRZEŻENIE: Firma Digital Security Controls zaleca regularne testowanie całego systemu. Jednak pomimo częstych testów, w związku z m.in. ingerencją kryminalną lub zakłóceniami elektrycznymi, istnieje możliwość, że produkt nie będzie spełniał oczekiwań.

Naprawy pozagwarancyjne

Firma Digital Security Controls naprawi lub wymieni, zależnie od własnej decyzji, produkty nieobjęte gwarancją, które zostaną zwrócone do jej zakładu produkcyjnego, na poniższych warunkach. Osoby zwracające produkty do firmy Digital Security Controls muszą najpierw uzyskać numer autoryzacji. Firma Digital Security Controls nie przyjmuje przesyłek bez uprzedniej autoryzacji.

Produkty uznane przez firmę Digital Security Controls za nadające się do naprawy zostaną naprawione i zwrócone. Za każdą naprawioną część zostanie pobrana ustalona opłata, określona wcześniej przez firmę Digital Security Controls, która może ulec zmianie.

Produkty, które zostaną uznane przez firmę Digital Security Controls za nienadające się do naprawy, zostaną wymienione na aktualnie dostępny produkt najbardziej odpowiadający reklamowanemu produktowi. Aktualna cena rynkowa wymienianego produktu zostanie naliczona za każdą wymienioną sztukę towaru.

OSTRZEŻENIE — PRZECZYTAĆ UWAŻNIE

Uwaga dla monterów

Niniejsze ostrzeżenie zawiera istotne informacje. Monter systemu jest zobowiązany do zwrócenia uwagi użytkownikom systemu na wszystkie ważne informacje uwzględnione w niniejszym ostrzeżeniu.

Usterki systemu

Niniejszy system został zaprojektowany z myślą działania z jak największą efektywnością. W niektórych okolicznościach, takich jak pożar, włamanie lub inne nagłe wypadki, system alarmowy może zawieść. Każdy system alarmowy może zostać umyślnie uszkodzony lub ulec awarii wywołanej szeregiem okoliczności. Awaria systemu może być spowodowana przez następujące czynniki:

Błędy montażu

Aby zapewniać ochronę, system alarmowy musi być prawidłowo zamontowany. Każda instalacja powinna zostać skontrolowana przez specjalistę z branży zabezpieczeń, który sprawdzi, czy wszystkie punkty i obszary dostępu są chronione. Zamki i zasuwki na drzwiach i w oknach muszą być odpowiedniej jakości i w pełni sprawne. Aby zapewnić wymagany stopień ochrony, należy upewnić się, że okna, drzwi, ściany, stropy i pozostałe elementy budynków są wykonane w prawidłowy sposób i z materiałów o odpowiedniej wytrzymałości. Po każdym remoncie lub innych pracach budowlanych należy dokonać ponownej oceny chronionego obiektu. Zdecydowanie zaleca się zlecenie oceny przedstawicielowi straży pożarnej / policji — jeżeli taka usługa jest dostępna.

Wiedza przestępców

Ten system został wyposażony w zabezpieczenia, które uznano za skuteczne w momencie produkcji systemu. Osoby planujące popełnienie przestępstwa mogą z czasem opracować techniki pozwalające na zmniejszenie skuteczności zastosowanych zabezpieczeń. Efektywność systemu alarmowego należy regularnie weryfikować. System, który nie zapewnia oczekiwanej ochrony, należy zmodyfikować lub wymienić.

Dostęp osób nieuprawnionych

Intruz może dostać się do obszaru chronionego przez niechronione wejście, obchodząc czujkę, unikając wykrycia przez czujkę, poprzez przemieszczanie się w obszarze o niedostatecznym pokryciu, odłączając urządzenie ostrzegawcze lub zakłócając bądź uniemożliwiając poprawną pracę systemu.

Awaria zasilania

Odpowiednie zasilanie jest niezbędne do prawidłowego funkcjonowania jednostek sterujących, detektorów wtargnięcia, detektorów dymu i wielu innych urządzeń zabezpieczających. Jeżeli urządzenie jest zasilane akumulatorowo, należy pamiętać, że akumulatory mogą ulec uszkodzeniu. Akumulatory muszą być nie tylko wolne od usterek, ale również naładowane, w odpowiednim stanie technicznym i poprawnie zainstalowane. W przypadku urządzenia zasilanego przy użyciu sieci elektrycznej awaria zasilania, nawet chwilowa, powoduje dezaktywację urządzenia na czas, w którym prąd nie jest dostarczany. Przerwom w dostawie energii elektrycznej towarzyszą często skoki napięcia, które mogą spowodować uszkodzenie sprzętu elektronicznego, takiego jak system alarmowy. Po wystąpieniu przerwy w dostawie energii elektrycznej należy niezwłocznie przeprowadzić test całego systemu, aby sprawdzić, czy system funkcjonuje prawidłowo.

Usterka akumulatorów

W normalnych warunkach akumulatory zapewniają zasilanie bezprzewodowych nadajników systemu przez kilka lat. Oczekiwana żywotność akumulatora jest zależna od środowiska pracy, użycia i typu urządzenia. Warunki otoczenia, takie jak wysoka wilgotność, wysokie lub niskie

temperatury bądź duże wahania temperatur, mogą powodować ograniczenie żywotności akumulatora. Każdy nadajnik jest wyposażony w układ monitorujący poziom naładowania akumulatora, który określa, kiedy należy go wymienić, jednak układ monitorujący może zawieść. Regularne testowanie i konserwacja systemu pozwoli zapewnić jego bezawaryjną pracę.

Zakłócanie urządzeń radiowych (bezprowadowych)

Sygnal radiowy może nie dotrzeć do odbiornika z wielu powodów, na przykład po umieszczeniu metalowego przedmiotu w pobliżu bądź w świetle toru komunikacji radiowej, z powodu celowego zagłuszenia lub przypadkowego zakłócenia sygnału radiowego.

Użytkownicy systemu

Użytkownik może nie być w stanie obsługiwać włącznika alarmu napadowego lub awaryjnego na przykład z powodu trwałej lub tymczasowej niesprawności fizycznej, braku możliwości dostępu do przełącznika na czas lub niezapoznania się prawidłową obsługą. Istotne jest, aby wszyscy użytkownicy systemu przeszli przeszkolenie w zakresie prawidłowej obsługi systemu alarmowego i aby wiedzieli w jaki sposób reagować, gdy system zasygnalizuje alarm.

Detektory dymu

Poniżej podano przykłady okoliczności, w których detektory dymu w systemie nie ostrzegają mieszkańców o pożarze. Niepoprawny montaż lub umiejscowienie detektorów. Dym może nie dotrzeć do detektora dymu — na przykład, gdy pożar wybuchł w kominie, ścianie lub na dachu bądź za zamkniętymi drzwiami. Detektor dymu nie zawsze wykryje dym z pożaru, który wybuchł na innej kondygnacji budynku.

Pożary różnią się między sobą pod wieloma względami, na przykład ilością wytwarzanego dymu i tempem spalania. Detektory dymu wykrywają niektóre typy pożarów lepiej niż inne. Detektory dymu mogą ostrzegać mieszkańców o pojawieniu się ognia zbyt późno, gdy pożar wywołany został przez zaniedbanie lub naruszenie zasad bezpieczeństwa (na przykład palenie tytoniu w łóżku, gwałtowna eksplozja, ulatniający się gaz, niepoprawne przechowywanie materiałów łatwopalnych, przeciążenie obwodu elektrycznego, dopuszczenie, by dzieci bawiły się zapałkami, lub podłożenie ognia).

Nawet gdy detektor dymu działa poprawnie, w niektórych okolicznościach ostrzeżenie o wystąpieniu pożaru może być zbyt późne, by wszyscy mieszkańcy opuścili strefę zagrożenia i uniknęli obrażeń lub śmierci.

Detektory ruchu

Detektory ruchu wykrywają ruch wyłącznie w określonym obszarze, co objaśniono szczegółowo w ich podręcznikach instalacji. Urządzenia tego typu nie odróżniają intruzów od mieszkańców obiektu. Detektory ruchu nie zapewniają wolumetrycznej ochrony danego obszaru. Czujki tego typu emitują kilka wiązek, które mogą wykryć ruch tylko w skanowanym obszarze bez przeszkód. Detektory tego typu nie wykrywają ruchu za ścianą, sufitem, podłogą, zamkniętymi drzwiami, przeszkleniami, drzwiami ze szkła lub oknami. Wszelkie próby modyfikacji, zamierzone lub przypadkowe, takie jak zasłanianie, malowanie lub spryskiwanie (dowolną substancją) soczewek, luster, okien lub innej części systemu detekcyjnego, powodują ograniczenie skuteczności systemu.

Pasywne detektory podczerwieni reagują na zmianę temperatury. Ich skuteczność może zostać obniżona, gdy temperatura otoczenia podniesie się do temperatury ciała ludzkiego lub wyższej bądź gdy w obszarze detekcji lub jego pobliżu umieszczone zostaną (przypadkowo lub umyślnie) źródła ciepła. Źródłem ciepła może być nagrzewnica, grzejnik, piec, grill, kominek, światło słoneczne, kanał wentylacyjny, oświetlenie itp.

Urządzenia ostrzegawcze

Urządzenia ostrzegawcze, takie jak syreny, dzwonki, klaksony lub stroboskopy, mogą być nieskuteczne, gdy znajdują się za ścianą lub zamkniętymi drzwiami. Skuteczne ostrzeżenie lub obudzenie domowników, znajdujących się na innej kondygnacji domu lub obiektu niż urządzenia ostrzegawcze, jest mniej prawdopodobne. Alarmy dźwiękowe mogą być zagłuszone na przykład

przez sprzęt grający, radio, telewizor, klimatyzator, inne urządzenia lub ruch uliczny. Osoba niedosłysząca może nie usłyszeć nawet głośnego alarmu dźwiękowego.

Linie telefoniczne

Gdy sygnał alarmowy jest przekazywany przy użyciu linii telefonicznej, możliwe jest wystąpienie awarii linii lub jej czasowe przeciążenie. Intruz może przeciąć przewód telefoniczny lub zakłócić jego funkcjonowanie za pomocą bardziej skomplikowanych technik, których wykrycie może być utrudnione.

Czas reakcji na alarmy

Może się zdarzyć, że pomimo poprawnej pracy systemu, osoby znajdujące się w obiekcie nie będą chronione przed skutkami nagłego zdarzenia — ze względu na brak czasu lub brak możliwości podjęcia odpowiednich kroków. Gdy system jest monitorowany zdalnie, reakcja na alarm może być zbyt późna, by ochronić osoby znajdujące się w obiekcie oraz ich mienie.

Usterka elementu składowego systemu

Pomimo dołożenia wszelkich starań, aby zapewnić jak najwyższą niezawodność systemu, niniejszy system może zawieść, gdy wystąpi usterka któregoś z jego składników.

Nieprawidłowe przeprowadzenie testów

Większość usterek powodujących awarię systemu alarmowego można wykryć podczas regularnych testów i konserwacji systemu. Cały system powinien być sprawdzany co tydzień i niezwłocznie po włamaniu, próbie włamania, pożarze, burzy, trzęsieniu ziemi, wypadku lub pracach budowlanych prowadzonych wewnątrz lub na zewnątrz obiektu. Podczas testu należy sprawdzić wszystkie detektory, panele sterowania, konsole, urządzenia sygnalizujące alarmy i pozostałe urządzenia w systemie.

System alarmowy a ubezpieczenie

Pomimo wielu zalet system alarmowy nie zastąpi polisy ubezpieczeniowej na mienie lub życie. System alarmowy nie zwalnia właściciela, najemców i innych mieszkańców obiektu z obowiązku postępowania z rozważą, by minimalizować negatywne skutki nagłych zdarzeń.

WAŻNE — PRZECZYTAĆ UWAŻNIE: Oprogramowanie firmy DSC, nabywane wraz z innymi produktami i akcesoriami lub osobno, jest chronione prawem autorskim oraz objęte poniższymi warunkami umowy licencyjnej.

- Niniejsza Umowa licencyjna („EULA”) jest dokumentem zawartym między nabywcą (firmą, osobą fizyczną lub instytucją, która dokonała zakupu oprogramowania i powiązanego urządzenia) i firmą Digital Security Controls („DSC”) (należącą do Tyco Safety Products Canada Ltd.), producentem zintegrowanych systemów zabezpieczeń i twórcą oprogramowania i powiązanych produktów i akcesoriów („URZĄDZENIA”).
- Jeżeli oprogramowanie DSC („OPROGRAMOWANIE”) powinno być dołączone do URZĄDZENIA, a NIE jest dołączone do nowego URZĄDZENIA, używanie, kopiowanie lub instalowanie takiego OPROGRAMOWANIA jest zabronione. Jako OPROGRAMOWANIE sprzedawane jest oprogramowanie komputerowe, któremu mogą towarzyszyć powiązane z nim nośniki, materiały drukowane i dokumentacja elektroniczna lub dostępna online.
- Na wszelkie dodatkowe oprogramowanie dostarczane wraz z OPROGRAMOWANIEM, objęte oddzielną umową licencyjną użytkownika końcowego, udzielana jest Użytkownikowi licencja, której warunki określono w odpowiedniej umowie licencyjnej.

- Instalując, kopiując, pobierając lub przechowując OPROGRAMOWANIE, uzyskując dostęp do OPROGRAMOWANIA lub wykorzystując OPROGRAMOWANIE w inny sposób, Użytkownik bezwarunkowo akceptuje warunki umowy EULA, nawet jeżeli umowa EULA stanowi modyfikację wcześniejszej umowy. Jeżeli Użytkownik nie akceptuje warunków umowy EULA, firma DSC nie udzieli Użytkownikowi licencji na OPROGRAMOWANIE, dlatego Użytkownik nie będzie uprawniony do korzystania z OPROGRAMOWANIA.

LICENCJA NA OPROGRAMOWANIE

LICENCJA NA OPROGRAMOWANIE — Niniejsze OPROGRAMOWANIE jest chronione prawami autorskimi i międzynarodowymi umowami o ochronie praw autorskich, a także innymi prawami i umowami o ochronie własności intelektualnej. OPROGRAMOWANIE jest udostępniane na zasadach licencji, a nie sprzedaży.

1. UDZIELENIE LICENCJI — Na mocy niniejszej Umowy Licencyjnej przyznaje się Użytkownikowi następujące prawa:

(a) Instalacja i użytkowanie oprogramowania — każda nabyta licencja udziela Użytkownikowi prawa do jednej zainstalowanej kopii OPROGRAMOWANIA.

(b) Przechowywanie/użytkowanie w sieci — OPROGRAMOWANIA nie można instalować, udostępniać, wyświetlać, uruchamiać, współużytkować ani użytkować jednocześnie na różnych komputerach, w tym na stacjach roboczych, terminalach ani innych urządzeniach elektronicznych („Urządzeniach”). Oznacza to, że jeśli Użytkownik posiada więcej niż jedną stację roboczą, musi nabyć licencję dla każdej stacji roboczej, na której OPROGRAMOWANIE będzie używane.

(c) Kopia zapasowa — Użytkownik może tworzyć kopie zapasowe OPROGRAMOWANIA, jednak nie więcej niż jedną kopię zapasową w danej chwili na jedną zainstalowaną licencję. Użytkownik jest uprawniony do tworzenia kopii zapasowych wyłącznie do celów archiwizacyjnych. Użytkownik nie ma prawa tworzyć kopii OPROGRAMOWANIA, w tym drukowanych materiałów dostarczonych z OPROGRAMOWANIEM, inaczej niż w sposób jawnie dozwolony w tej umowie EULA.

2. INNE PRAWA I OGRANICZENIA

(a) Ograniczenie odtwarzania, dekompilacji i dezasemblacji kodu źródłowego — Odtwarzanie, dekompilacja i dezasemblacja OPROGRAMOWANIA jest zabroniona, z wyjątkiem sytuacji, gdy niezależnie od niniejszego ograniczenia działania takie są dozwolone przez prawo właściwe i tylko w zakresie takiego zezwolenia. Użytkownik nie jest uprawniony do modyfikacji OPROGRAMOWANIA bez uprzedniego uzyskania pisemnego zezwolenia od firmy DSC. Użytkownik nie jest uprawniony do usuwania informacji, oznaczeń ani etykiet z OPROGRAMOWANIA. Użytkownik jest zobowiązany do podjęcia uzasadnionych kroków w celu zapewnienia zgodności z warunkami umowy EULA.

(b) Rozdzielanie komponentów — Na OPROGRAMOWANIE jest udzielana licencja jako na pojedynczy produkt. Komponentów składowych oprogramowania nie można rozdzielać i używać z więcej niż jedną jednostką sprzętową.

(c) Jeden ZINTEGROWANY PRODUKT — Jeżeli Użytkownik nabył OPROGRAMOWANIE razem ze SPRZĘTEM, wówczas udzielona licencja obejmuje OPROGRAMOWANIE i SPRZĘT jako jeden zintegrowany produkt. W takim przypadku OPROGRAMOWANIA można używać wyłącznie razem z URZĄDZENIEM zgodnie z umową EULA.

(d) Wynajem — Użytkownik nie ma prawa wynajmować, wypożyczać lub odstępować OPROGRAMOWANIA. Użytkownik nie ma prawa udostępniać oprogramowania stronom trzecim ani publikować go na serwerze lub w witrynie internetowej.

(e) Przeniesienie oprogramowania — Użytkownik może przenieść wszystkie prawa wynikające z niniejszej umowy EULA wyłącznie na zasadzie trwałej sprzedaży lub przekazania SPRZĘTU, pod warunkiem, że Użytkownik nie zachowa żadnych kopii, przekaże całość OPROGRAMOWANIA (w tym wszystkie komponenty składowe, nośniki i materiały drukowane, wszelkie aktualizacje oraz tę umowę EULA), oraz pod warunkiem, że otrzymujący wyrazi zgodę na warunki tej umowy EULA. Jeśli

OPROGRAMOWANIE jest aktualizacją, muszą także zostać przekazane wszelkie poprzednie wersje OPROGRAMOWANIA.

(f) Rozwiązanie umowy EULA — Niezależnie od jakichkolwiek innych uprawnień, firma DSC ma prawo rozwiązać niniejszą umowę EULA, jeżeli Użytkownik nie przestrzega jej warunków i postanowień. W takim przypadku użytkownik ma obowiązek zniszczyć wszystkie kopie tego OPROGRAMOWANIA i wszystkie jego komponenty składowe.

(g) Znaki towarowe — Niniejsza umowa EULA nie udziela Użytkownikowi żadnych praw do znaków towarowych lub znaków usługowych firmy DSC ani jej dostawców.

3. PRAWA AUTORSKIE — Beneficjentem wszelkich praw własności i praw dotyczących własności intelektualnej, związanych z OPROGRAMOWANIEM (łącznie z obrazami, fotografiami i tekstem w OPROGRAMOWANIU), załączonymi materiałami drukowanymi i kopiami OPROGRAMOWANIA, jest firma DSC lub jej dostawcy. Użytkownik nie jest uprawniony do kopiowania materiałów drukowanych dostarczonych z OPROGRAMOWANIEM. Beneficjentami wszelkich praw własności i praw dotyczących własności intelektualnej, związanych z zawartością udostępnianą przez OPROGRAMOWANIE, są właściciele tej zawartości zgodnie z przepisami i traktatami dotyczącymi praw autorskich i własności intelektualnej. Niniejsza Umowa Licencyjna nie daje Licencjobjorcy żadnych praw do użytkowania takich treści. Wszelkie prawa, które nie zostały wyraźnie określone w umowie EULA, są zastrzeżone przez firmę DSC i jej dostawców.

4. OGRANICZENIA EKSPORTOWE — Użytkownik deklaruje, że nie będzie eksportować ani reeksportować OPROGRAMOWANIA do krajów objętych ograniczeniami eksportowymi przez prawo obowiązujące w Kanadzie ani na rzecz osób fizycznych lub prawnych objętych tymi ograniczeniami.

5. PRAWO WŁAŚCIWE — W odniesieniu do niniejszej umowy EULA prawem właściwym jest prawo obowiązujące w prowincji Ontario w Kanadzie.

6. ARBITRAŻ — Wszelkie spory związane z niniejszą umową EULA będą rozstrzygane w sposób ostateczny i wiążący zgodnie z ustawą dotyczącą arbitrażu Arbitration Act, a Strony zobowiązują się do respektowania decyzji sądu arbitrażowego. Miejscem arbitrażu będzie Toronto w Kanadzie, a językiem arbitrażu będzie język angielski.

7. OGRANICZONA GWARANCJA

(a) BRAK GWARANCJI — FIRMA DSC UDOSTĘPNIŁA OPROGRAMOWANIE „TAK JAK JEST”, BEZ GWARANCJI. FIRMA DSC NIE GWARANTUJE, ŻE OPROGRAMOWANIE SPEŁNIA WYMAGANIA NABYWCY ANI ŻE OPROGRAMOWANIE BĘDZIE DZIAŁAĆ W SPOSÓB NIEPRZERWANY I WOLNY OD BŁĘDÓW.

(b) ZMIANY ŚRODOWISKA UŻYTKOWANIA — Firma DSC nie ponosi odpowiedzialności za problemy spowodowane zmianami w środowisku użytkownika sprzętu ani za problemy wynikające z interakcji OPROGRAMOWANIA z OPROGRAMOWANIEM lub SPRZĘTEM firm innych niż DSC.

(c) OGRANICZENIE ODPOWIEDZIALNOŚCI; GWARANCJA ODZWIERCIEDLA OBCIĄŻENIE RYZYKIEM — W ŻADNEJ SYTUACJI, JEŚLI JAKIEKOLWIEK PRZEPISY PRAWA STANOWIĄ O ISTNIENIU GWARANCJI LUB WARUNKÓW NIE ZAWARTYCH W NINIEJSZEJ UMOWIE LICENCYJNEJ, CAŁKOWITA ODPOWIEDZIALNOŚĆ FIRMY DSC NA MOCY JAKIEGOKOLWIEK ZAPISU NINIEJSZEJ UMOWY LICENCYJNEJ BĘDZIE OGRANICZONA DO WIĘKSZEJ Z DWÓCH KWOT: KWOTY ZAPŁACONEJ PRZEZ UŻYTKOWNIKA ZA OPROGRAMOWANIE LUB KWOTY 5,00 DOLARÓW KANADYJSKICH (5,00 CAD\$). USTAWODAWSTWA NIEKTÓRYCH KRAJÓW NIE ZEZWALAJĄ NA WYŁĄCZANIE ANI OGRANICZANIE ODPOWIEDZIALNOŚCI ZA SZKODY WYNIKOWE LUB PRZYPADKOWE, DLATEGO POWYŻSZE OGRANICZENIE MOŻE NIE MIEĆ ZASTOSOWANIA W PRZYPADKU NIEKTÓRYCH UŻYTKOWNIKÓW.

(d) ZASTRZEŻENIE DOTYCZĄCE GWARANCJI — NINIEJSZA GWARANCJA OKREŚLA CAŁOŚĆ UDZIELANEJ GWARANCJI I ZASTĘPUJE WSZELKIE INNE GWARANCJE, WYRAŻNE LUB DOROZUMIANE (ŁĄCZNIE Z DOROZUMIANYMI GWARANCJAMI PRZYDATNOŚCI HANDLOWEJ LUB PRZYDATNOŚCI DO OKREŚLONEGO CELU), ORAZ WSZELKIE INNE ZOBOWIĄZANIA FIRMY DSC. FIRMA DSC NIE UDZIELA ŻADNEJ INNEJ GWARANCJI. FIRMA DSC NIE ZEZWALA I NIE UDZIELA AUTORYZACJI ŻADNYM OSOBOM TRZECIM ŚWIADCZĄCYM, ŻE DZIAŁAJĄ W JEJ IMIENIU, DO MODYFIKOWANIA LUB

WPROWADZANIA ZMIAN W TEJ GWARANCJI ANI DO UDZIELANIA ŻADNYCH INNYCH GWARANCJI LUB PRZYJMOWANIA ODPOWIEDZIALNOŚCI W ZWIĄZKU Z TYM OPROGRAMOWANIEM.

(e) ODSZKODOWANIA I OGRANICZENIA GWARANCJI — NIEZALEŻNIE OD OKOLICZNOŚCI FIRMA DSC NIE BĘDZIE ZOBOWIĄZANA DO WYPŁATY ODSZKODOWAŃ ZA SZKODY SPECJALNE, PRZYPADKOWE, WYNIKOWE LUB POŚREDNIE W PRZYPADKU ROSZCZEŃ UZASADNIONYCH NARUSZENIEM GWARANCJI LUB UMOWY, ZANIEDBANIEM, ODPOWIEDZIALNOŚCIĄ BEZWZGLĘDNĄ LUB INNĄ PODSTAWĄ PRAWNĄ. PRZYKŁADEM SZKÓD TEGO TYPU MOŻE BYĆ UTRATA ZYSKÓW, OPROGRAMOWANIA LUB ZWIĄZANEGO Z NIM URZĄDZENIA, KOSZT KAPITAŁU, WYMIANY URZĄDZENIA, INSTALACJI, USŁUG, PRZESTOJÓW, CZASU NABYWCY I ODSZKODOWAŃ DLA STRON TRZECICH, TAKICH JAK KLIENCI, I ZNISZCZENIE MIENIA.

OSTRZEŻENIE: Firma DSC zaleca regularne testowanie całego systemu. Jednak nawet w przypadku częstego wykonywania testów, ze względu między innymi na możliwość naruszenia urządzenia w sposób przestępczy lub przerwania obwodów elektrycznych OPROGRAMOWANIE może nie działać zgodnie z oczekiwaniami.

Deklaracja zgodności FCC

To urządzenie generuje i wykorzystuje energię o częstotliwościach radiowych i może zakłócać odbiór sygnałów radiowych i telewizyjnych, jeżeli nie jest zainstalowane i użytkowane zgodnie z zaleceniami producenta. Urządzenie było testowane i zostało uznane za zgodne z limitami dla urządzeń cyfrowych klasy B, określonymi w sekcji „B” części 15 przepisów komisji FCC w celu zapewnienia uzasadnionej ochrony przed zakłóceniami tego typu w instalacjach w budynkach mieszkalnych. Nie można jednak zagwarantować, że zakłócenia nie będą występować w określonej instalacji. Jeżeli urządzenie zakłóca odbiór sygnałów telewizyjnych lub radiowych, co można sprawdzić, wyłączając i ponownie włączając urządzenie, można eliminować te zakłócenia przy użyciu jednej lub kilku następujących metod:

- Zmienić orientację anteny odbiorczej.
- Zmienić położenie centrali alarmowej względem odbiornika.
- Przenieść centralę alarmową do lokalizacji z dala od odbiornika.
- Podłączyć centralę alarmową do gniazda sieci elektrycznej w obwodzie innym niż obwód, do którego jest podłączony odbiornik.

Jeżeli jest to konieczne, użytkownik powinien konsultować się z dystrybutorem lub doświadczonym technikiem radiowo-telewizyjnym w celu uzyskania dodatkowych zaleceń. Następująca broszura przygotowana przez urząd FCC może być przydatna dla użytkownika: „How to Identify and Resolve Radio/Television Interference Problems” (Identyfikacja i rozwiązywanie problemów z zakłóceniami radiowo-telewizyjnymi). Tę broszurę można uzyskać w biurze U.S. Government Printing Office, Washington D.C. 20402, USA, Stock # 004-000-00345-4.

Deklaracja zgodności z przepisami ministerstwa Industry Canada

To urządzenie jest zgodne ze standardami RSS (Radio Standards Specification) kanadyjskiego ministerstwa przemysłu dla produktów zwolnionych z licencjonowania. Działanie podlega dwóm następującym warunkom: (1) to urządzenie nie może powodować zakłóceń oraz (2) to urządzenie musi odbierać zakłócenia zewnętrzne, które mogą spowodować jego nieprawidłowe działanie.

Le présent appareil est conforme aux CNR d'Industrie Canada applicables aux appareils radio exempts de licence. L'exploitation est autorisée aux deux conditions suivantes : (1) l'appareil ne doit pas produire de brouillage, et (2) l'utilisateur de l'appareil doit accepter tout brouillage radioélectrique subi, même si le brouillage est susceptible d'en compromettre le fonctionnement.

To urządzenie cyfrowe klasy B spełnia wszystkie wymagania przepisów Canadian Interference-Causing Equipment Regulations (kanadyjskie przepisy dotyczące urządzeń powodujących zakłócenia).

Cet appareil numérique de la Classe B respecte toutes les exigences de règlement sur le matériel brouilleur du Canada.

IC:160A-HS2HOST9.

Oznaczenie „IC” przed numerem atestu radiowego potwierdza tylko zgodność ze specyfikacjami technicznymi określonymi przez ministerstwo Industry Canada.

Deklaracja zgodności z dyrektywami Unii Europejskiej

Bezprzewodowy nadajnik-odbiornik HSM2HOST8 ma atest Telefication, potwierdzający zgodność z normami EN50131-1:2006 + A1:2009 i EN50131-3:2009 (stopień 2, klasa II).

- ⓘ **Uwaga:** W przypadku instalacji zgodnych z normą EN50131 badano tylko część systemu alarmowego związaną z detekcją wtargnięć. Funkcje alarmu pożarowego i pomocniczego (medycznego) nie zostały włączone do oceny produktu według wymagań norm wymienianych powyżej.

© 2020 Johnson Controls. Wszelkie prawa zastrzeżone. Johnson Controls, Tyco i DSC są znakami towarowymi firmy Johnson Controls.

www.dsc.com

Znaki towarowe, logo i znaki usługowe, zamieszczone w niniejszym dokumencie, zostały zarejestrowane w Stanach Zjednoczonych [lub innych krajach]. Zabronione jest wykorzystywanie znaków towarowych niezgodnie z przepisami. Firma Tyco konsekwentnie egzekwuje swoje prawa dotyczące jej własności intelektualnej w pełnym zakresie dozwolonym przez prawo, łącznie z postępowaniem sądowym, jeżeli jest to konieczne. Wszelkie znaki towarowe, które nie są własnością firmy Tyco, należą do innych odpowiednich podmiotów i są używane na mocy uzyskanego zezwolenia lub w zakresie dozwolonym przez prawo. Oferta produktów i specyfikacja może ulec zmianie bez powiadomienia. Rzeczywisty wygląd produktów może różnić się od wyglądu przedstawionego na zdjęciach. Niektóre funkcje są dostępne tylko w wybranych produktach. Dostępność jest zależna od regionu. Aby uzyskać więcej informacji, należy skontaktować się z przedstawicielem handlowym.



29010454R004