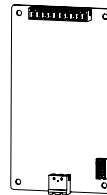


## FCA3602-Z1

en	Output Card (4M)
de	Ausgangsmodul (4M)
fr	Carte de sortie (4M)
es	Tarjeta de salida (4M)
it	Scheda uscite (4M)

en	Installation
de	Montage
fr	Montage
es	Montaje
it	Montaggio



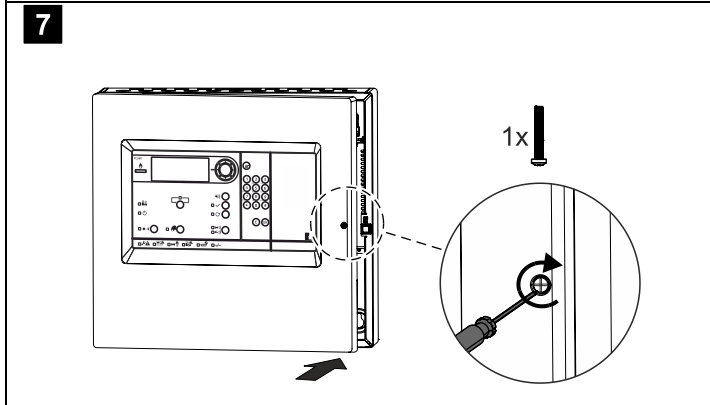
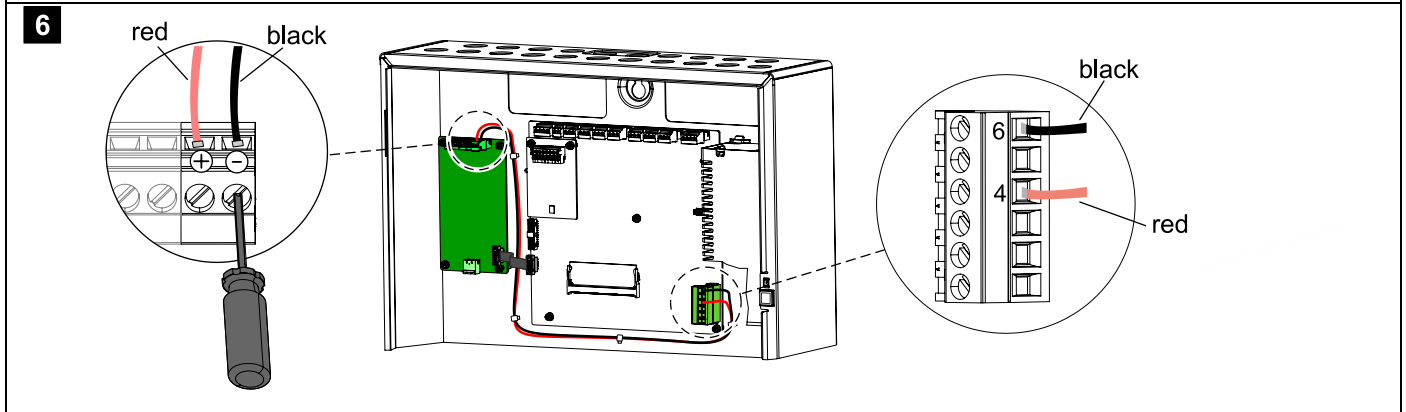
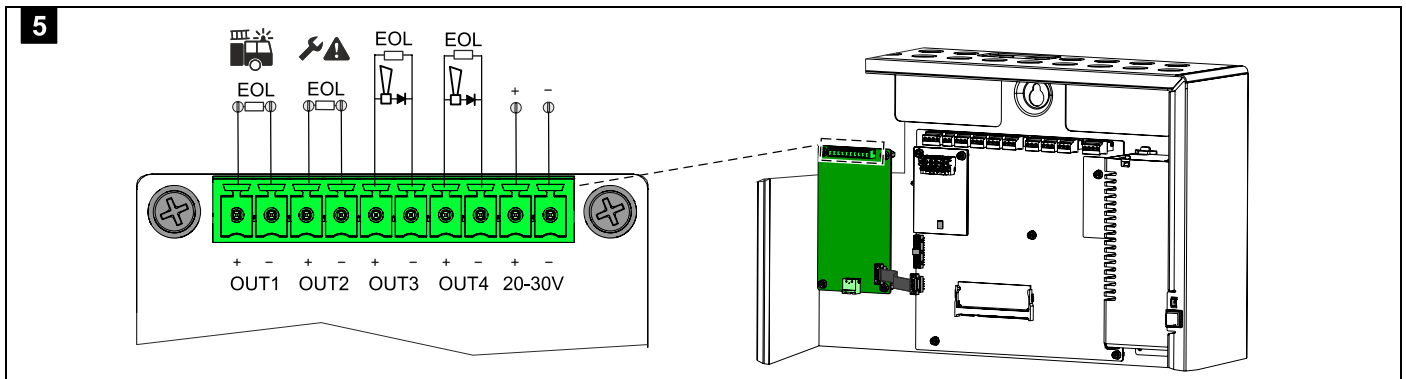
FCA3602-Z1  
S54433-A114-A1

**1**

**2**

**3**

**4**



**8**

en	Program and test the system
de	System programmieren und testen
fr	Programmer et tester le système
es	Programar y probar el sistema
it	Programmare e testare il sistema

en	You will find more information in document A6V10421795.
de	Weitere Informationen finden Sie im Dokument A6V10421795.
fr	Pour de plus amples informations, se référer au document A6V10421795.
es	Para más información al respecto, consulte el documento A6V10421795.
it	Per ulteriori informazioni si rimanda al documento A6V10421795.