

PRODUKT: 2-kierunkowy dystrybutor magistrali RS-485

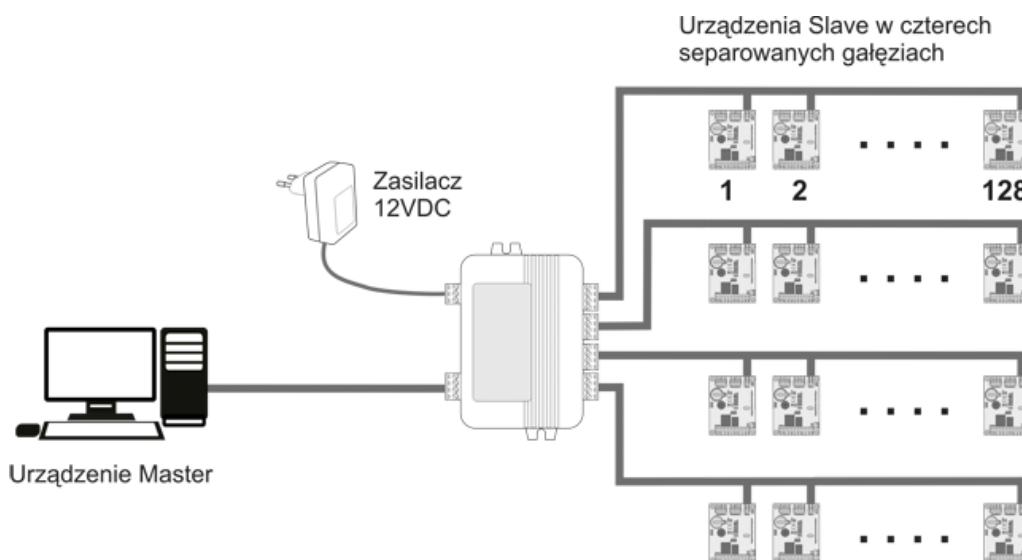
MODEL: EW-485/4/2



Przeznaczeniem urządzenia jest wzmocnienie oraz rozdzielenie sygnałów telemetry automatyki przemysłowej, budynkowej oraz innych systemów, wykorzystujących magistralę RS-485. Pakiety trafiające na port Master, są regenerowane i w identycznej postaci rozsyłane na 4 separowane porty Slave, co zapewnia 4-krotne zwiększenie długości całej magistrali. Pakiety powracające z dowolnego z portów separowanych Slave, trafiają na port Master. Dane nie są przesyłane pomiędzy poszczególnymi portami Slave. Dystrybutor doskonale sprawdza się w systemach telewizji przemysłowej, kontroli dostępu oraz automatyki przemysłowej do uzyskania topologii gwiazdy, gdzie uszkodzenie (zwarcie) jednej z gałęzi nie powoduje blokady transmisji na innych gałęziach. Każde wyjście posiada przełączany rezystor terminujący 120 Ohm.

EW-485/4/2 używa niskoimpedancyjnych sterowników RS-485, co pozwala na rozbudowę sieci maksymalnie do 512 urządzeń przy zastosowaniu niskoimpedancyjnych sterowników w podłączonych urządzeniach.

Ochrona przeciwprzepięciowa o mocy 600W @ 8/20 μ s oraz zabezpieczenie przed zwarcie, zapewniają dużą odporność na uszkodzenia urządzeń współpracujących w przypadku wystąpienia przepięć, wyładowań atmosferycznych oraz aktów wandalizmu.



Przykład zastosowania

MODEL: EW-485/4/2

SPECYFIKACJA TECHNICZNA

PARAMETR	WARTOŚĆ
Ilość wejść RS-485	1
Ilość wyjść RS-485	4
Ilość urządzeń na linii RS-485	4 x 128 urządzenia*
Szybkość transmisji	300bit~500kbit
Tryb pracy	2-kierunkowy, Master <-> Slave
Izolacja galwaniczna	-
Ochrona przeciwprzepięciowa	600W - każdy port RS-485 i zasilanie
Złącza	Śrubowe, wyjmowane
Sygnalizacja LED	Zasilanie, transmisja
Zasilanie	9~24VDC
Pobór prądu	180mA max @ 12VDC
Obudowa	Wolnostojąca, przykręcana do ściany
Szczelność	IP40
Temperatura pracy	-40°C ~ 60°C
Wymiary	90 x 83 x 33 (mm) ze złączami
Kod produktu (EAN)	5904041751370

*po zastosowaniu wszystkich sterowników niskoimpedancyjnych