

PRODUKT: Zabezpieczenie przeciwprzepięciowe do sieci LAN

MODEL: BOX-2-PTF-51-EXT/PoE



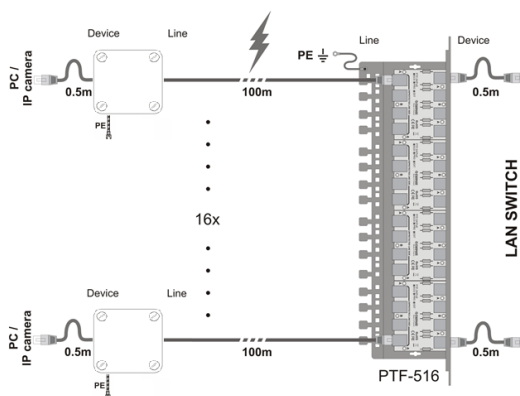
BOX-2-PTF-51-EXT/PoE to ogranicznik przepięć sieci LAN, przeznaczony do ochrony punktów kamerowych IP, zamontowanych na ścianach, słupach lub wysięgnikach. Charakteryzuje się bardzo wysoką skutecznością ochrony na bezpośrednie wyładowania, wynoszące do 5kA @ 8/20 μ s oraz powyżej 5kA w wersji ze złączami śrubowymi. Dodatkowe obwody chronią zasilanie PoE przed niekontrolowanym wzrostem napięcia, spowodowanym zaindukowanym przepięciem. Zastosowana technologia MOSFET wielokrotnie ogranicza poziom napięcia udarowego, które może pojawić się po stronie chronionej w porównaniu do rozwiązań konwencjonalnych. Urządzenie posiada dwa złącza typu LSA (po stronie zagrożonej i chronionej) oraz gniazdo RJ-45 po stronie chronionej, dzięki czemu możliwa jest wygodna konfiguracja podłączenia infrastruktury kablowej. Urządzenie może być używane z okablowaniem kategorii 5, 5e, 6 i 6a, jednak ze względu na wewnętrzną konstrukcję szybkość połączenia będzie odbywać się w standardzie 100Base-T (100Mbit).

Seria Extreme posiada najnowsze rozwiązanie w postaci superszybkich bezpieczników automatycznych, wykonywanych w technologii MOSFET. Zapewniają one bardzo niską oporność elektryczną podczas normalnej pracy, przez co w układzie LAN nie powodują żadnych strat. Podczas przepływu prądu, kontrolowane jest jego natężenie a wzrost powyżej ustalonej wartości, powoduje automatyczne odłączenie obwodu wyjściowego w czasie maksymalnym 1 μ s. Zapewnia to całkowite odizolowanie warstwy fizycznej LAN od przewodu na czas zaistnienia ryzyka oraz powoduje szybsze narastanie napięcia na elementach ochronnych, dzięki czemu szybciej odbywa się reakcja na powstałe przepięcie. Czas przepięcia może trwać nieprzerwanie przez długi czas, a po jego ustąpieniu połączenie elektryczne przywracane jest automatycznie w ciągu 1 μ s.

Produkt kompatybilny jest ze wszystkimi standardami PoE o maksymalnej mocy 60W.

Może być stosowany z innymi zabezpieczeniami PRO lub EXT firmy Ewimar, jednak do zapewnienia pełnej ochrony linii napowietrznej, zalecanie jest zastosowanie dwóch takich samych urządzeń - po jednym na każdym końcu przewodu. Pozwala to zrównoważyć wytrzymałość udarową całego obwodu, bez względu na miejsce przeniknięcia ładunku elektrycznego.

Produkt posiada wysokiej jakości hermetyczną obudowę, jednak ze względu na konieczność przeprowadzania przewodów do kamery, jeden z otworów posiada gumową membranę bez możliwości całkowitego jej uszczelnienia. Produkt zawsze należy montować wyprowadzeniami do dołu, unikając montażu tuż nad elementami gdzie odbijająca się woda może wpadać do urządzenia od dołu. Nie można również montować poniżej gruntu lub poziomu zbierającej się wody. Większa obudowa dostarcza więcej miejsca na przewody wykorzystywane w zaawansowanych kamerach IP.



MODEL: BOX-2-PTF-51-EXT/PoE

SPECYFIKACJA TECHNICZNA

NAZWA PARAMETRU	WARTOŚĆ
Linia danych	
Ilość kanałów LAN	1
Obsługiwane standardy Ethernet	10Base-T, 100Base-T
Stosowany z okablowaniem	FTP, UTP dowolnej kategorii
Złącze wejściowe (strona niechroniona)	Złącze LSA (Krone) + ekran
Złącze wyjściowe (strona chroniona)	Złącze LSA (Krone) + ekran / gniazdo ekranowane RJ-45
Ilość stopni ochronnych	3 (GDT, MOSFET, TVS)
Napięcie znamionowe DC (linia-ziemia) UN	90V DC
Napięcie maksymalne pracy trwałej (linia-ziemia) UC	110V DC
Poziom ochrony 1kV/ μ s (linia-ziemia) UP	600V
Prąd wyładowczy (8/20 μ s, linia-ziemia) Iimp / żyła	5kA
Prąd piorunowy (10/350 μ s, linia-ziemia) Iimp	2kA
Napięcie znamionowe DC (linia-linia) UN	3,3V DC
Napięcie maksymalne pracy trwałej (linia-linia) UC	3,5V DC
Poziom ochrony 1kV/ μ s (linia-linia) UP	<10V
Prąd wyładowczy (8/20 μ s, linia-linia) Iimp	2kA
Element odsprężający	Bezpiecznik MOSFET
Chronione linie	1-2, 3-6
Pojemność (linia-linia) @1MHz	6-15pF
Pojemność (linia-ziemia) @1MHz	2-3pF
Rezystancja szeregową	6 Ω / linię
Prąd znamionowy IN	300mA / linię
Linia PoE	
Napięcie znamionowe DC (linia-linia) UN	57V DC
Napięcie maksymalne pracy trwałej (linia-linia) UC	64V DC
Poziom ochrony 1kV/ μ s (linia-linia) UP	93V DC
Prąd wyładowczy (8/20 μ s, linia-linia) Iimp	2kA (opcja A), 250A (opcja B)
Napięcie znamionowe DC (linia-ziemia) UN	90V DC
Napięcie maksymalne pracy trwałej (linia-ziemia) UC	110V DC
Poziom ochrony 1kV/ μ s (linia-ziemia) UP	600V
Prąd wyładowczy (8/20 μ s, linia-ziemia) Iimp / żyła	5kA
Chronione linie (pary)	(1+2)-(3+6), (4+5)-(7+8)
Standard pracy PoE	zgodny z IEEE 802.3af/at/bt-typ 3 (HiPoE, UPOE)
Cechy wspólne	
Wymiary	151 x 117 x 67 mm
Zastosowanie	Ochrona urządzeń instalowanych wewnątrz / na zewnątrz
Sposób montażu	Obudowa wolnostojąca / montowana na ścianie / uchwyt słupowy U-BOX
Sposób uziemienia	Przewód
Szczelność obudowy	IP65 (z uwagami umieszczonymi w instrukcji obsługi)
Temperatura pracy	-40°C~60°C
Kod produktu (EAN)	5904041751523