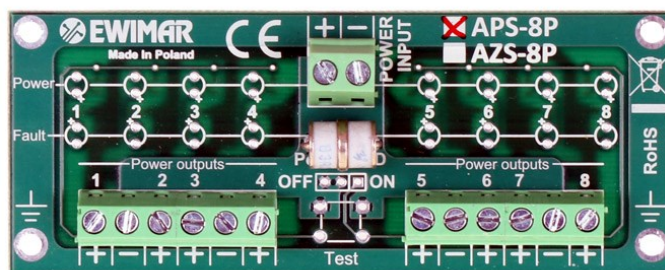


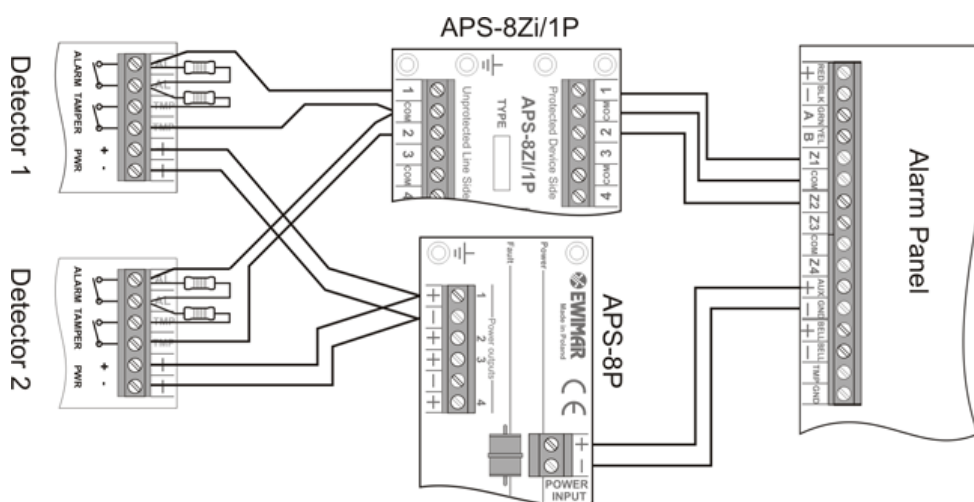
PRODUKT: Ogranicznik przepięć zasilania czujek alarmowych MODEL: APS-8P



Ogranicznik przepięć przeznaczony jest do ochrony i separacji zasilania czujek systemów alarmowych przed skutkami wyładowań atmosferycznych. Posiada 8 torów ochronnych wyposażonych w super szybkie bezpieczniki MOSFET, które w ciągu 1 μ s rozłączają obwód zasilający w którym wystąpiło zwarcie. Zapobiega to odłączeniu zasilania i wyłączenia innych czujek systemu alarmowego przez działania sabotażowe, nie powodując obciążenia prądowego zasilacza i akumulatora. Zwarcie może trwać dowolnie długi czas, a po jego usunięciu zasilanie do wyłączonego obwodu przywracane jest automatycznie. Wbudowana funkcja ochronna przed przepięciami, chroni linie alarmowe centrali przed uszkodzeniem w wyniku wyładowań atmosferycznych i prądów udarowych o wartości do 2kA.

Obwód ochronny odprowadza zaindukowane potencjały do ziemi za pomocą linii PE.

Produkt wykonany jest w postaci modułu, montowanego w dedykowanej obudowie wraz z innymi modułami, które mogą tworzyć kompleksowy system ochronny dla wszystkich sygnałów centrali alarmowej. W celu uzyskania pełnej ochrony przeciwprzepięciowej 8 linii alarmowych, powinien być stosowany w połączeniu z modułem APS-8Zi/1P.



Przykład zastosowania

MODEL: APS-8P

SPECYFIKACJA TECHNICZNA

NAZWA PARAMETRU	WARTOŚĆ
Obwody ochronne	
Ilość torów ochronnych	8
Złącze wejściowe / wyjściowe	Śrubowe
Napięcie znamionowe DC (linia-ziemia) UN	90V DC
Napięcie maksymalne pracy trwałej (linia-ziemia) UC	110V DC
Poziom ochrony 1kV/ μ s (linia-ziemia) UP	600V
Prąd wyładowczy C1 (8/20 μ s, linia-ziemia) Iimp	2kA
Napięcie znamionowe DC (linia-linia) UN	13,8V DC
Napięcie maksymalne pracy trwałej (linia-linia) UC	15V DC
Poziom ochrony 1kV/ μ s (linia-linia) UP C3	20V (z uwzględnieniem MOSFET)
Prąd wyładowczy C1 (8/20 μ s, linia-linia) Iimp	2kA (z uwzględnieniem MOSFET)
Element odsprzęgający	Bezpiecznik MOSFET
Rezystancja szeregową	10 Ω / linię
Prąd znamionowy In	100mA / linię
Cechy wspólne	
Wymiary	102 x 46 x 18 (mm)
Zastosowanie	Ochrona urządzeń instalowanych wewnątrz / na zewnątrz
Sposób montażu	Obudowa APS-BOX-4
Sposób uziemienia	Śruby montażowe
Temperatura pracy	-40°C~60°C
Kod produktu (EAN)	5904041751264