

PRODUKT: Ogranicznik przepięć linii alarmowej MODEL: APS-1Zo/1P



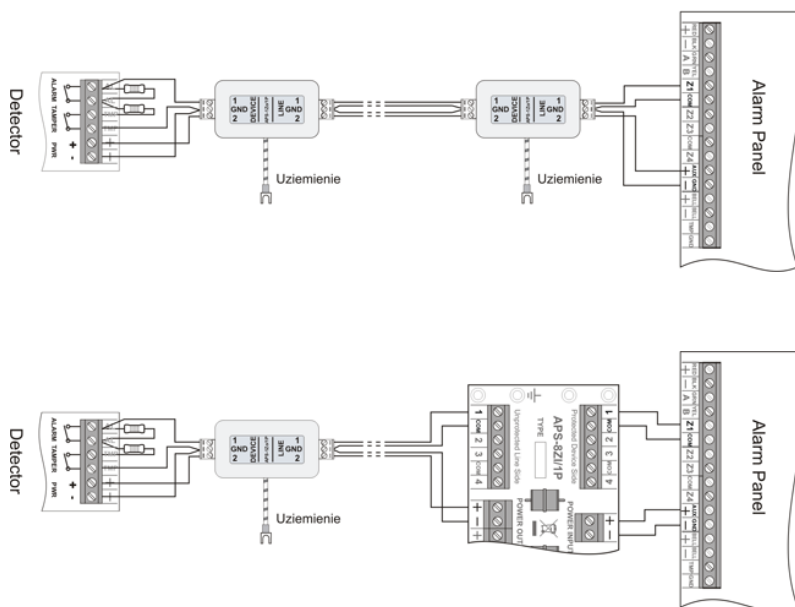
APS-1Zo/1P to urządzenie chroniące czujkę alarmową lub wejście centrali alarmowej przed skutkami przepięć i wyładowań atmosferycznych. Dedykowane jest do linii alarmowych nie wykorzystujących funkcji dublowania; w przypadku linii dublowanych może być używany tylko do ochrony czujki końcowej.

Posiada dwa obwody ochronne o skuteczności do 10kA (alarm + zasilanie) ze wspólną masą a zastosowana technologia MOSFET zmniejsza poziom napięć udarowych, docierających do chronionego urządzenia.

Ogranicznik jest uniwersalnym, z możliwością wykorzystania w dowolnych systemach alarmowych i z dowolnymi detektorami zainstalowanymi wewnątrz lub na zewnątrz (w dodatkowych obudowach). Dedykowany jest do ochrony detektorów, posiadających wyjścia w postaci styków NO/NC - nie nadaje się do detektorów z transmisją cyfrową (magistralowych). Do takich urządzeń należy zastosować inne urządzenia ochronne.

Miniaturowe gabaryty pozwalają na ukrycie ogranicznika przepięć w małych obudowach hermetycznych w pobliżu chronionych detektorów a wyjmowane złącza śrubowe, ułatwiają instalację i serwisowanie.

Aby zapewnić pełną ochronę obwodu alarmowego, dwa identyczne modele APS-1Zo/1P mogą być zastosowane na dwóch końcach przewodu lub użyte w połączeniu z innymi ogranicznikami serii APS.



Przykłady zastosowania

MODEL: APS-1Zo/1P**SPECYFIKACJA TECHNICZNA**

NAZWA PARAMETRU	WARTOŚĆ
Ilość torów ochronnych	2
Złącze wejściowe / wyjściowe	Śrubowe, wymiowane
Napięcie znamionowe DC (linia-ziemia) UN	90V DC
Napięcie maksymalne pracy trwałej (linia-ziemia) UC	110V DC
Poziom ochrony 1kV/ μ s (linia-ziemia) UP	600V
Prąd wyładowczy C1 (8/20 μ s, linia-ziemia) Iimp	10kA
Napięcie znamionowe DC (linia-linia) UN	13,8V DC
Napięcie maksymalne pracy trwałej (linia-linia) UC	15V DC
Poziom ochrony 1kV/ μ s (linia-linia) UP C3	22V (z uwzględnieniem MOSFET)
Prąd wyładowczy C1 (8/20 μ s, linia-linia) Iimp	2kA (z uwzględnieniem MOSFET)
Element odsprężający	Bezpiecznik MOSFET
Rezystancja szeregową	6 Ω / linię
Prąd znamionowy In	100mA / linię
Wymiary	74 x 32 x 25(mm)
Zastosowanie	Ochrona urządzeń instalowanych wewnątrz / na zewnątrz
Sposób montażu	Obudowa wolnostojąca
Sposób uziemienia	Przewód
Szczelność obudowy	IP20
Temperatura pracy	-40°C~60°C
Kod produktu (EAN)	5904041751226