

## PRODUKT: Ogranicznik przepięć linii alarmowej MODEL: APS-1Zo/1P/DIN



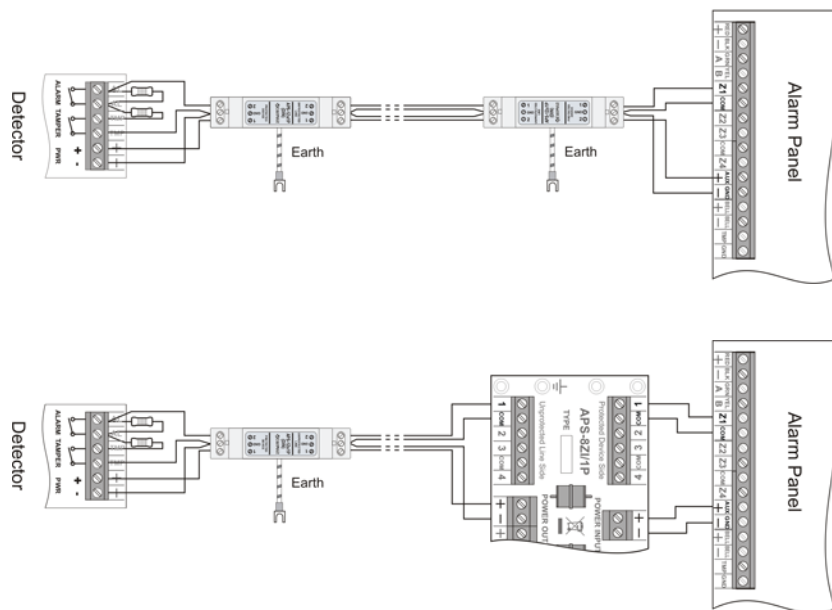
APS-1Zo/1P/DIN to ogranicznik przepięć chroniący detektor alarmowy lub wejście centrali alarmowej przed skutkami przepięć i wyładowań atmosferycznych. Dedykowany jest do linii alarmowych, nie wykorzystujących funkcji dublowania; w przypadku linii dublowanych może być używany tylko do ochrony czujki końcowej.

Obsługuje dwa obwody ochronne o skuteczności do 10kA ze wspólną masą dla sygnału alarmowego i zasilania. Zastosowana technologia MOSFET zmniejsza poziom napięć udarowych, docierających do chronionego urządzenia.

Ogranicznik jest urządzeniem uniwersalnym z możliwością wykorzystania w systemach alarmowych różnych producentów i z dowolnymi detektorami, zainstalowanymi wewnątrz lub na zewnątrz budynków (w dodatkowych obudowach hermetycznych). Dedykowany jest do ochrony detektorów, posiadających wyjścia w postaci styków NO/NC - nie nadaje się do detektorów z transmisją cyfrową (magistralowych). Do detektorów adresowalnych należy zastosować inne urządzenia ochronne.

Produkt posiada obudowę montowaną na szynę DIN i w przypadku konieczności montażu na zewnątrz budynku, musi być użyta dodatkowa obudowa hermetyczna.

Aby zapewnić pełną ochronę obwodu alarmowego, powinny być użyte dwa identyczne modele APS-1Zo/1P na dwóch końcach przewodu lub jeden w połączeniu z innymi, wielokanałowymi ogranicznikami serii APS.



Przykłady zastosowania

## MODEL: APS-1Zo/1P/DIN

### SPECYFIKACJA TECHNICZNA

NAZWA PARAMETRU	WARTOŚĆ
Ilość torów ochronnych	2
Złącze wejściowe / wyjściowe	Śrubowe
Napięcie znamionowe DC (linia-ziemia) UN	90V DC
Napięcie maksymalne pracy trwałej (linia-ziemia) UC	110V DC
Poziom ochrony 1kV/ $\mu$ s (linia-ziemia) UP	600V
Prąd wyładowczy C1 (8/20 $\mu$ s, linia-ziemia) Iimp	10kA
Napięcie znamionowe DC (linia-linia) UN	13,8V DC
Napięcie maksymalne pracy trwałej (linia-linia) UC	15V DC
Poziom ochrony 1kV/ $\mu$ s (linia-linia) UP C3	22V (z uwzględnieniem MOSFET)
Prąd wyładowczy C1 (8/20 $\mu$ s, linia-linia) Iimp	2kA (z uwzględnieniem MOSFET)
Element odsprzęgający	Bezpiecznik MOSFET
Rezystancja szeregową	6 $\Omega$ / linię
Prąd znamionowy In	100mA / linię
Wymiary	17,8 x 89,5 x 58,5 (mm)
Zastosowanie	Ochrona urządzeń instalowanych wewnątrz / na zewnątrz
Sposób montażu	Obudowa wolnostojąca / mocowana na szynę DIN
Sposób uziemienia	Przewód
Szczelność obudowy	IP20
Temperatura pracy	-40°C~60°C
Kod produktu (EAN)	5904041751233