

# QND-6011/6021

Sieciowa kamera kopułkowa o rozdzielczości 2 MP

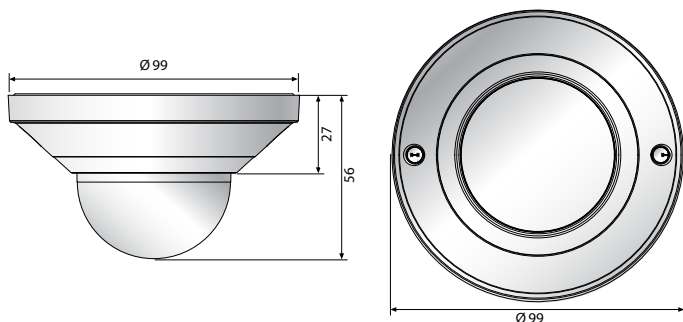


## Najważniejsze funkcje

- Rozdzielczość maks. 2 MP (1920 x 1080)
- Obiektyw stałogniskowy 2,8/4 mm
- 0,1 luksa (w kolorze), WDR (120 dB)
- Maks. 30 kl./s przy 2 MP (H.265/H.264)
- Obsługa kodeków H.265, H.264, MJPEG, wielostrumieniowość
- Wykrywanie sabotażu, ruchu, utraty ostrości
- Gniazdo kart pamięci SD / SDHC / SDXC (maks. 128 GB)
- Widok korytarzowy, obsługa funkcji WiseStream II
- LDC, PoE

## Wymiary

Jednostka: mm



## Akcesoria (opcjonalne)



SBP-120WMW



SBV-116BW

	QND-6011	QND-6021
<b>WIDEO</b>		
Przetwornik obrazu	1/2,8" 2 MP CMOS	
Piksele efektywne	1920 (w poziomie) x 1080 (w pionie)	
Min. poziom oświetlenia	W kolorze: 0,1 luksa (F2,0, 1/30 s)	W kolorze: 0,1 luksa (F1,6, 1/30 s)
<b>OBIEKTYW</b>		
Ogniskowa (zoom)	2,8 mm, obiektyw stałogniskowy	4 mm, obiektyw stałogniskowy
Apertura maksymalna	F2,0	F1,6
Kątowe pole widzenia	W poziomie: 113,74° / w pionie: 61,5° / po przekątnej: 134,45°	W poziomie: 87,6° / w pionie: 46,4° / po przekątnej: 104,5°
Sterowanie ostrością	Stałogniskowy	
<b>PANORAMOWANIE / WYCHYLENIE / OBRACANIE (PTZ)</b>		
Zakres panoramowania / wychylania / obracania	0° do 350° / 0° do 69° / 0° do 355°	
<b>DANE DOTYCZĄCE DZIAŁANIA</b>		
Nazwa (opis) kamery	Wyświetlanie do 85 znaków	
Funkcja Dzień/noc	Automatyczna (elektryczna)	
Kompensacja oświetlenia tylnego (BLC)	BLC, WDR, SDR	
Technologia WDR	120 dB	
Cyfrowa redukcja szumów	SSNR	
Detekcja ruchu	4 strefy poligonalne	
Strefy prywatności	6 stref prostokątnych	
Kontrola wzmocnienia	Obsługiw.	
Balans bieli	ATW (automatyczny) / AWC / ręczny / wewnętrzny / zewnętrzny	
LDC	Obsługiw.	
Prędkość migawki elektronicznej	Minimalna / maksymalna / przeciw migotaniu (1/5–1/12 000 s)	
Rotacja wideo	Odwroćenie / odbicie lustrzane / widok korytarzowy (90°/270°)	
Analiza	Wykrywanie utraty ostrości, detekcja ruchu, wykrywanie sabotażu	
Analiza biznesowa	Zliczanie ludzi	
Aktywacja alarmu	Analiza, odłączenie od sieci	
Zdarzenia alarmowe	Przekazywanie plików przez FTP i pocztą e-mail Powiadamianie pocztą e-mail Rejestrowanie w lokalnej pamięci masowej (SD/SDHC/SDXC) lub sieciowej pamięci masowej (NAS) po wykryciu zdarzenia	
<b>SIEĆ</b>		
Ethernet	RJ-45 (10/100BASE-T)	
Kompresja wideo	H.265/H.264: główny/wysoki, MJPEG	
Rozdzielczość	1920 x 1080, 1280 x 960, 1280 x 720, 800 x 600, 800 x 448, 720 x 576, 720 x 480, 640 x 480, 640 x 360	
Maks. liczba klatek	H.265/H.264: maks. 30 kl./s / 25 kl./s (60 Hz/50 Hz) MJPEG: maks. 15 kl./s / 12 kl./s (60 Hz/50 Hz)	
Smart Codec	WiseStream II	
Regulacja jakości obrazu	H.264/H.265: kontrola poziomu przepływności MJPEG: kontrola poziomu jakości	
Kontrola przepływu danych	H.264/H.265: CBR lub VBR MJPEG: VBR	
Transmisja strumieniowa	Unicast (6 użytkowników) / multicast Wielostrumieniowość (do 3 profili)	
Protokół	IPv4, IPv6, TCP/IP, UDP/IP, RTP (UDP), RTP (TCP), RTCP, RTSP, NTP, HTTP, HTTPS, SSL/TLS, DHCP, FTP, SMTP, ICMP, IGMP, SNMP wer. 1/2c/3 (MIB-2), ARP, DNS, DDNS, QoS, PIM-SM, UPnP, Bonjour, LLDP	
Bezpieczeństwo	Autoryzacja logowania HTTPS (SSL), uproszczona autoryzacja logowania Filtrowanie po adresach IP, dziennik dostępu użytkownika, uwierzytelnianie 802.1X (EAP-TLS, EAP-LEAP)	
Pamięć Edge	1 gniazdo microSD / SDHC / SDXC, 128 GB	

	QND-6011	QND-6021
Interfejs programowania aplikacji	Profile ONVIF S/G/T T SUNAPI (HTTP API) Wisenet Open Platform	
Język stron internetowych	Angielski, koreański, chiński, francuski, włoski, hiszpański, niemiecki, japoński, rosyjski, szwedzki, portugalski, czeski, polski, turecki, holenderski, węgierski, grecki	
Zdalny podgląd	Obsługiwane systemy operacyjne: Windows 7, 8.1, 10, Mac OS X 10.12, 10.13, 10.14 Zalecana przeglądarka: Google Chrome Obsługiwane przeglądarki internetowe: MS Explorer 11, MS Edge, Mozilla Firefox (tylko Windows 64-bitowy), Apple Safari (tylko Mac OS X)	
Pamięć	512 MB pamięci RAM, 256 MB pamięci flash	
<b>WARUNKI ŚRODOWISKOWE</b>		
Temperatura/wilgotność pracy	-10 do +55°C / poniżej 90% wilgotności względnej (RH)	
Temperatura/wilgotność podczas przechowywania	-30 do +60°C / poniżej 90% wilgotności względnej (RH)	
Certyfikaty	IP42, IK08	
<b>ZASILANIE</b>		
Napięcie wejściowe	PoE (IEEE802.3af, klasa 2)	
Pobór mocy	PoE: maks. 4,8 W, zwykle 2,8 W	
<b>OBUDOWA</b>		
Kolor/materiał	Biały/plastik	
Kod RAL	RAL9003	
Wymiary/waga produktu	Ø 99 x 56 mm, 145 g	

\* Najnowsze informacje o produktach/specyfikacje można znaleźć w witrynie [hanwha-security.eu](http://hanwha-security.eu).

\* Projekt i dane techniczne mogą ulec zmianie bez powiadomienia.

\* Wisenet to marka należąca do firmy **Hanwha Techwin**.