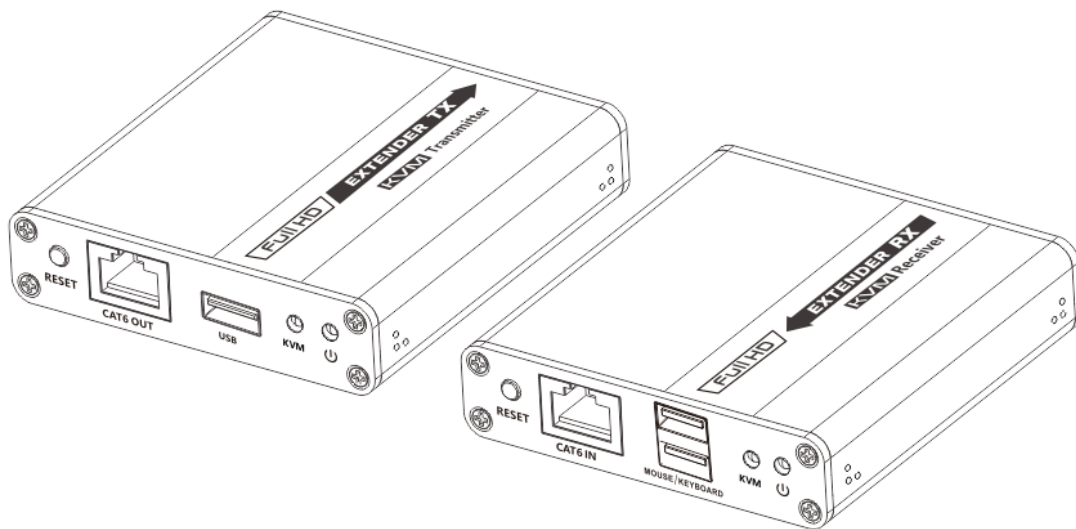


Wyprodukowano w Chinach dla:  
DELTA-OPTI Monika Matysiak, 60-713 Poznań, ul. Graniczna 10, Polska  
www.delta.poznan.pl

Instrukcja Obsługi

# HDMI EXTENDER

## HDMI+USB-EX-70



**HDMI**<sup>TM</sup>  
HIGH-DEFINITION MULTIMEDIA INTERFACE

## **Ważne uwagi dotyczące bezpieczeństwa**

1. Przed instalacją należy rozróżnić nadajnik i odbiornik.
2. Nie demontuj urządzenia w celu naprawy podczas pracy, aby uniknąć porażenia prądem.
3. Przed instalacją odłącz zasilanie. Instalacja pod napięciem może spowodować uszkodzenie sprzętu.
4. Nie wystawiaj urządzeń na działanie deszczu, wilgoci i cieczy.
5. Użyj zasilacza 5V / 1A DC.

## **I. Wstęp**

Extender HDMI składa się z nadajnika i odbiornika, umożliwia przesyłanie sygnału HDMI do 70 metrów w rozdzielczości 1080p za pomocą kabla sieciowego Cat6 / 6A / 7. Przyjmuje konfigurację połączenia punkt-punkt, obsługuje zdalne sterowanie i zarządzanie oraz stereofoniczne wyjście audio 3,5 mm. Jest idealny do systemu monitoringu, systemów TV itp.

## **II. Funkcje**

1. Zero opóźnień.
2. Obsługa rozdzielczości do 1080p przy 60 Hz.
3. Obsługuje kable sieciowe Cat6 / 6A / 7, odległość transmisji wynosi do 70 metrów.
4. Wsparcie zdalnego sterowania i zarządzania USB.
5. Wsparcie 1080 p HDR10, YUV4: 4: 4.
6. Obsługa przekazywania EDID.
7. Nadajnik obsługuje wyjście HDMI.
8. Odbiornik obsługuje stereofoniczne wyjście audio 3,5 mm.
9. Obsługiwane formaty audio: PCM, LPCM, DTS HD, DTS Audio
10. Automatycznie dostosowuje parametry w celu dopasowania do różnych kabli sieciowych i osiągnięcia najlepszej wydajności wyświetlania.
11. Ochrona odgromowa, ochrona przeciwprzepięciowa, ochrona ESD.

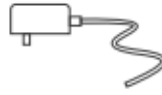
### III. Zawartość Opakowania



Nadajnik 1 szt.



Odbiornik 1 szt.



Zasilacz DC5V/1A 2 szt.



Instrukcja 1 szt.



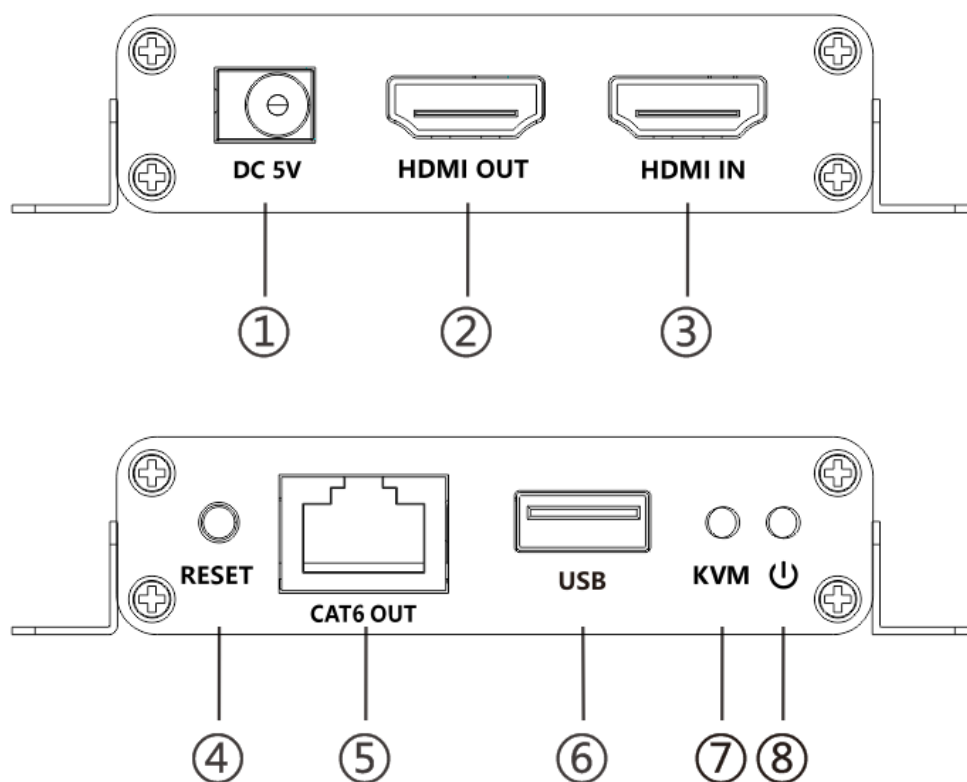
Kabel USB 1 szt.

### IV. Dodatkowe Urządzenia Wymagane Do Instalacji

1. Urządzenie źródłowe HDMI (Komputer, DVD, Rejestrator, tuner TV itp.)
2. Odbiornik HDMI np. monitor, projektor itp.
3. Kabel UTP / STP Kat6 / 6A / 7, postępuj zgodnie ze standardem IEEE-568B. Zaleca się wybranie kabla sieciowego o mniejszych stratach i przesłuchach.

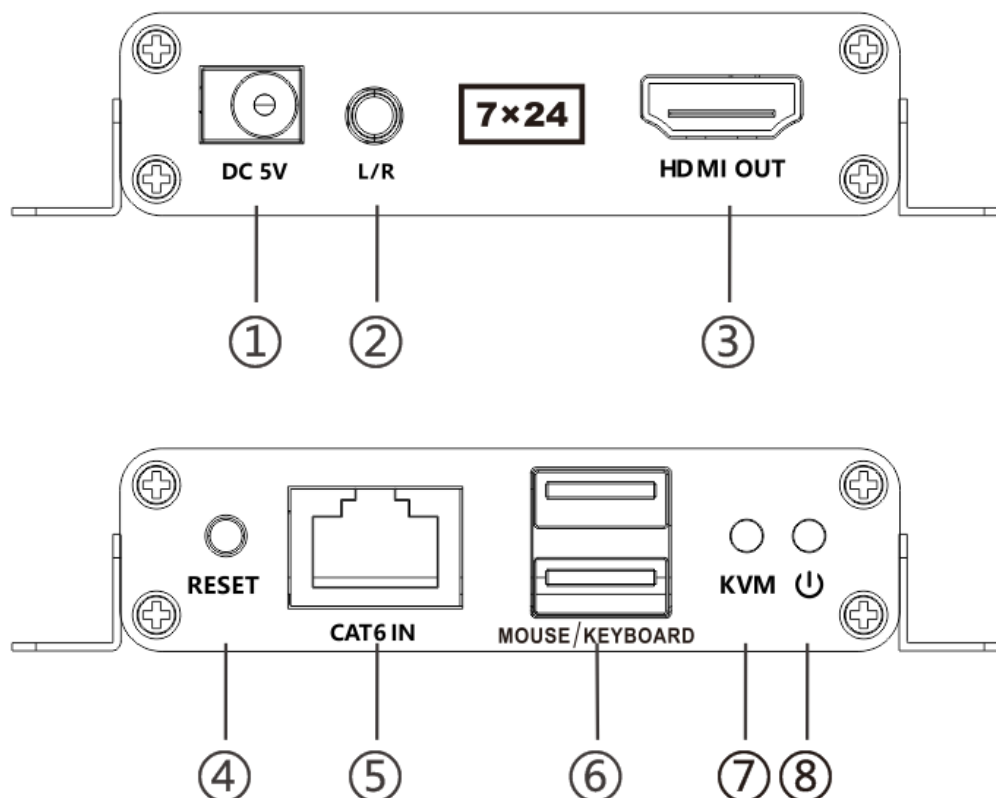
## V. Wygląd

### 1. Nadajnik (TX)



1	Zasilanie DC 5V	Wejście na zasilacz 5V 1A DC.
2	Wyjście HDMI	Wyjście sygnały HDMI
3	Wejście HDMI	Wejście sygnały HDMI z urządzenia źródłowego.
4	Przycisk RESET	Ponownie uruchamia urządzenie.
5	Wyjście sygnału RJ45	Wyjście zmodulowanego sygnały HDMI
6	Port USB-A	Wyjście sygnały USB
7	Wskaźnik USB	a) Wskaźnik jest wyłączony, gdy odbiornik USB nie jest podłączony b) Wskaźnik świeci się, gdy odbiornik USB jest podłączony c) Wskaźnik miga, gdy mysz i klawiatura działają normalnie transmisja sygnału
8	Wskaźnik mocy/sygnału	a) Wskaźnik miga, gdy urządzenie jest zasilane, ale nie ma transmisji sygnału HDMI a) Wskaźnik świeci się, gdy występuje transmisja sygnału HDMI

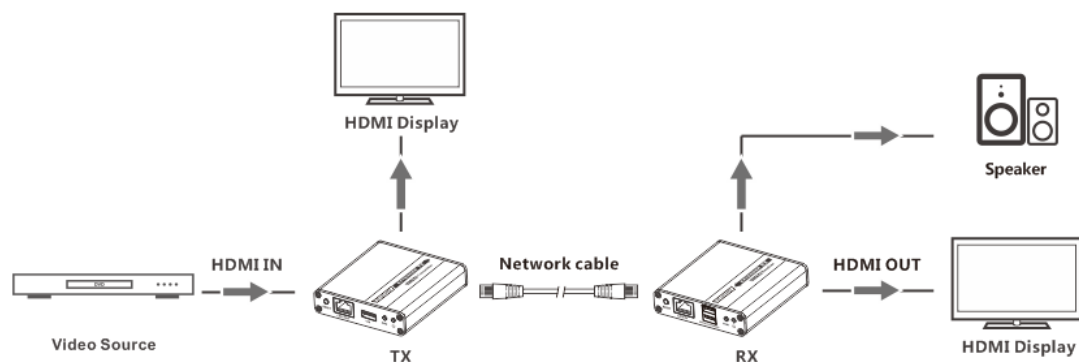
## 2. Odbiornik (RX)



1	Zasilanie DC 5V	Wejście na zasilacz 5V 1A DC.
2	3.5mm L/R out	Wyjście sygnału dźwiękowego.
3	Wyjście HDMI	Wyjście sygnały HDMI
4	Przycisk Reset	Ponownie uruchamia urządzenie.
5	Wejście sygnału RJ45	Wejście zmodulowanego sygnały HDMI
6	Port USB-A	Wejście sygnału USB np. muszka lub klawiatura
7	Wskaźnik USB	a) Wskaźnik jest wyłączony, gdy odbiornik USB nie jest podłączony b) Wskaźnik świeci się, gdy odbiornik USB jest podłączony c) Wskaźnik miga, gdy mysz i klawiatura działają normalnie transmisja sygnału
8	Wskaźnik mocy/sygnału	b) Wskaźnik miga, gdy urządzenie jest zasilane, ale nie ma transmisji sygnału HDMI c) Wskaźnik świeci się, gdy występuje transmisja sygnału HDMI

## VI. Instalacja

### 1. Podłączenie



**Uwaga:** Używając stereofonicznego gniazda audio 3,5 mm, należy zmienić format wyjścia audio źródła sygnału na format PCM.

Kabel sieciowy powinien być zgodny ze standardem IEEE-568B. Zaleca się wybranie kabla sieciowego o mniejszych stratach i przesłuchach.

- |                      |                   |                 |
|----------------------|-------------------|-----------------|
| 1-Biało-pomarańczowy | 2-Pomarańczowy    | 3-Biało-zielony |
| 4-Niebieski          | 5-Biało-niebieski | 6-Zielony       |
| 7-Biało-brązowy      | 8-Brązowy         |                 |



## 2. Opis podłączenia

- 1) Podłącz urządzenie źródłowe do portu wejściowego HDMI nadajnika za pomocą kabla HDMI i połącz port wyjściowy HDMI odbiornika z urządzeniem wyświetlającym za pomocą innego kabla HDMI.
- 2) Połącz port wyjściowy RJ45 nadajnika i port wejściowy RJ45 odbiornika za pomocą kabla sieciowego (Kat6 / 6A / 7).
- 3) W przypadku korzystania z pętli HDMI podłącz urządzenie wyświetlające do portu HDMI OUT nadajnika.
- 4) Aby uruchomić, podłącz zasilacz do urządzenia.

***UWAGA:*** Zaleca się stosowanie przewodu sieciowego o długości w zakresie 2 ~ 70 m. Jeśli kabel będzie zbyt krótki, może nie być wyświetlany sygnał wyjściowy, ponieważ sygnał będzie zbyt silny. Jeśli kabel będzie zbyt długi, obraz może być słabej jakości.

## VII. FAQ

P: Nie ma obrazu na ekranie, gdy wszystkie połączenia są prawidłowe?

O: 1) Upewnij się, że kable HDMI obsługują rozdzielczość sygnału wyjściowego z urządzenia źródłowego.

2) Sprawdź i upewnij się, że kabel sieciowy jest dobrze włożony do portu RJ45.

3) Uruchom ponownie nadajnik lub odbiornik, naciskając przycisk resetowania.

P: Czarny ekran pojawił się na wyświetlaczu / monitorze?

O: 1) Sprawdź, czy długość kabla sieciowego mieści się w wskazanym zakresie.

2) Zresetuj nadajnik, aby odbudować połączenie.

P: Wyświetlają się nietypowe kolory lub nie ma dźwięku?

O: 1) Zresetuj nadajnik lub odbiornik, aby odbudować połączenie.

2) Sprawdź, czy kable HDMI są dobrze podłączone.

3) Podłącz ponownie kabel sieciowy.



## VIII. Specyfikacja

Parametr		Opis
Zasilanie	Napięcie / Prąd	DC 5V/1A
	Pobór mocy	TX<2.5W RX<2.5W
Wydajność HDMI I interfejs	Standard HDMI	HDMI 1.3
	Standard HDCP	HDCP 1.4
	Rozdzielczość HDMI	800x600, 1024x768, 1280x720, 1280x960, 1366x768, 1440x900, 1680x1050, 1920x1080, 480i@60Hz, 480p@60Hz, 576i@50Hz, 576p@50Hz, 720p@50/60Hz, 1080i@50/60Hz, 1080p@24/25/30/50/60Hz
	Obsługiwane formaty audio	PCM, LPCM, DTS HD, DTS Audio
	Wejście i wyjście sygnału TMDS	0.7~1.2Vp-p(TMDS)
	Sygnal wejściowy i wyjściowy DDC	5Vp-p(TTL)
	Długość kabla wejściowego HDMI	≤8m(AWG24)
	Długość kabla wyjściowego HDMI	≤8m(AWG24)
	Dystans Transmisji	UTP Kat6/6A/7
Poziom ochrony	Ochrona elektrostatyczna całego urządzenia	Normy: IEC61000-4-2 1a Poziom wyładowania elektrostatycznego 4 (8KV) 1b Poziom wyładowania elektrycznego 4 (15KV)
Środowisko Pracy	Temperatura pracy	-20~60°C
	Temperatura przechowywania	-30~70°C
	Wilgotność (bez kondensacji)	0~90%
Wygląd	Wymiar	75.0(dł.) x 85.0(szer.) x 20.0(wys.)mm
	Materiał	Stopy aluminium + panel kryształowy
	Proces obróbki	Piaskowanie
	Kolor	Czarny
	Waga	TX: 180g RX:180g

### **Zrzeczenie się:**

Nazwa produktu i nazwa marki mogą być zastrzeżonymi znakami towarowymi powiązanych producentów. ™ i ® można pominąć w instrukcji obsługi. Ilustracje w niniejszej instrukcji obsługi służą jedynie jako odniesienie. Terminy HDMI, HDMI High-Definition Multimedia Interface i logo HDMI są znakami towarowymi lub zastrzeżonymi znakami towarowymi HDMI Licensing Administrator, Inc. Zastrzegamy sobie prawo do wprowadzania zmian bez wcześniejszego powiadomienia opisanego tutaj produktu lub systemu w celu poprawy niezawodności, funkcjonalności lub projekt.

### **Instalowanie, obsługa, eksploatacja, bezpieczeństwo**

Szczególne uwagi przy projektowaniu poświęcono standardom jakości urządzenia, gdzie najważniejszym czynnikiem jest zapewnienie bezpieczeństwa użytkownika. Urządzenie powinno być instalowane przez wykwalifikowanego instalatora. Nie otwierać urządzenia. Wewnątrz nie ma żadnych części, które mogą być serwisowane przez użytkownika. Prace serwisowe mogą być wykonywane wyłącznie przez wykwalifikowany serwis!

Przed podłączeniem urządzenia do zasilania należy sprawdzić, czy dostarczane napięcie jest zgodne ze znamionowym napięciem podanym w instrukcji.

Jeśli wyrób ten ma usterki nie powinno się go używać dopóki nie zostanie naprawiony. Należy zapewnić swobodny przepływ powietrza przez szczeliny wentylacyjne. Nie wolno dopuścić, aby przez otwory wentylacyjne do urządzenia dostały się ciała obce. Może to spowodować pożar, porażenie prądem albo awarię produktu. Należy chronić urządzenie przed wilgocią, oraz nie wystawiać produktu na bezpośrednie działanie promieni słonecznych lub innych źródeł ciepła. Z produktem należy postępować ostrożnie. Wibracje, uderzenia albo upadek z niewielkiej wysokości może spowodować uszkodzenie urządzenia.

Nie wolno dopuszczać do urządzenia osób niepowołanych (w tym dzieci).

Należy unikać używania urządzenia podczas burzy.

Uwaga! Zalecamy stosowanie zabezpieczeń w celu dodatkowej ochrony urządzenia przed ewentualnymi skutkami przepięć występujących w instalacjach. Zabezpieczenia przeciwprzepięciowe są skuteczną ochroną przed przypadkowym podaniem na urządzenie napięć wyższych, niż znamionowe. Uszkodzenia spowodowane podaniem napięć wyższych niż przewiduje instrukcja, nie podlegają naprawie gwarancyjnej.

Producent zastrzega sobie prawo do wprowadzania zmian konstrukcyjnych i technologicznych nie pogarszających jakości wyrobu.



#### **OZNAKOWANIE WEEE**

Zużytego sprzętu elektrycznego i elektronicznego nie wolno wyrzucać razem ze zwykłymi domowymi odpadami. Według dyrektywy WEEE w UE dla zużytego sprzętu elektrycznego i elektronicznego należy stosować oddzielne sposoby utylizacji.

