



QNF-8010

Sieciowa kamera typu „fisheye” 6 MP

Korzyści

- Kompaktowa konstrukcja doskonale pasuje do każdego miejsca
- Idealna dla sprzedawców detalicznych
- Inteligentna analiza wideo, w tym zliczanie osób i mapa natężenia ruchu („heatmap”)
- Wykrywanie sabotażu
- Obsługa trybów unicast i multicast dla 6 połączeń

Najważniejsze funkcje

- Rozdzielczość maks. 2048 x 2048
- Kompresja H.265, H.264, MJPEG
- Oryginalny widok typu „fisheye”, widok pojedynczej i podwójnej panoramy, widok z podziałem na cztery, tzw. „Quad View”
- WDR 120 dB, WiseStream II
- 1 gniazdo micro SD / SDHC / SDXC, maks. 256 GB, PoE
- Obsługa ONVIF Profile T oraz S/G (wg onvif.org)
- Klasa odporności IP42

QNF-8010

WIDEO

Przetwornik obrazu	1/1,8" 6 MP CMOS
Rozdzielczość efektywna	2048 (w poziomie) x 2048 (w pionie)
Min. poziom oświetlenia	Dla obrazu w kolorze: 0,2 luksa (F2,5, 1/30 s)
Wyjście wizyjne	CVBS: kompozytowe 1,0 Vp-p / 75 Ω, 720 x 480 (N), 720 x 576 (P), do podglądu podczas instalacji

OBIEKTYW

Ogniskowa (zoom)	1,14 mm, obiektyw stałogniskowy
Apertura maksymalna	F2,5
Kątowe pole widzenia	W poziomie: 187° / w pionie: 187° / po przekątnej: 187°
Min. odległość od obiektu	0,3 m

FUNKCJONALNOŚĆ

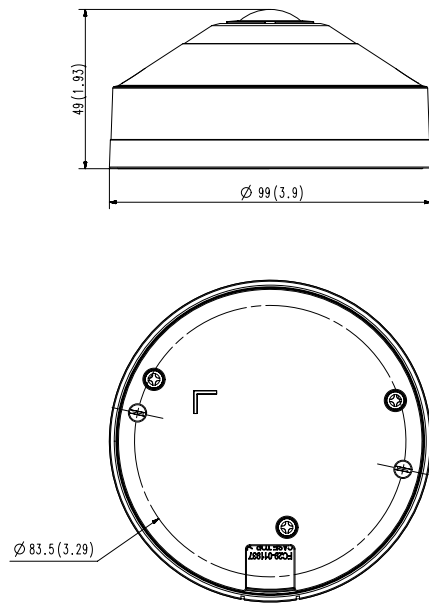
Nazwa (opis) kamery	Wyświetlanie do 85 znaków
Funkcja dzień/noc	Automatyczna (elektroniczna)
Kompensacja oświetlenia tylnego (BLC)	BLC, HLC, WDR, SDR
Szeroki zakres dynamiki (WDR)	120 dB
Cyfrowa redukcja szumów	SSNRV
Detekcja ruchu	8 stref poligonalnych
Strefy prywatności	6 stref (prostokątnych) - Kolor: szary / zielony / czerwony / niebieski / czarny / biały - Mozaika
Kontrola wzmocnienia	Niska / średnia / wysoka
Balans bieli	ATW (automatyczny) / AWC / Ręczny / Wewnętrzny / Zewnętrzny
Prędkość migawki elektronicznej	Minimalna / maksymalna / Anti-flicker (2-1/12 000 s)
Obrót obrazu	Odwrocenie, odbicie lustrzane
Analiza obrazu	Detekcja zmiany ostrości, ruchu, sabotażu
Analiza Business Intelligence	Liczenie osób, mapa natężenia ruchu („heatmap”)
Aktywacja alarmu	Z analizy obrazu, odłączenie od sieci
Akcja dla alarmu	Przekazywanie plików na serwer FTP i pocztę e-mail Powiadomianie przez e-mail Rejestracja obrazu po wykryciu zdarzenia w lokalnej pamięci kamery (SD / SDHC / SDXC) lub na dysku sieciowym (NAS)

SIEĆ

Interfejs sieciowy	RJ-45 (10/100BASE-T)
Kompresja wideo	H.265/H.264: Main/Baseline/High, MJPEG
Rozdzielczość	Oryginalny widok: 2048 x 2048, 1280 x 1280, 1080 x 1080, 960 x 960, 768 x 768, 720 x 720, 640 x 640, 480 x 480 Pojedyncza panorama: 2048 x 512, 1920 x 480, 1280 x 320, 640 x 160, 704 x 176 Podwójna panorama: 2048 x 1024, 1920 x 960, 1280 x 640, 640 x 320, 704 x 352 Widok poczwórny, tzw. Quad View: 2048 x 1536, 1600 x 1200, 1280 x 960, 1024 x 768, 800 x 600, 640 x 480, 704x576 Q1/2/3/4: 1024 x 768, 800 x 600, 640 x 480
Maks. poklatkowość	H.264/H.265: 30 kl./s / 25 kl./s dla 2048 x 2048 (60/50 Hz) MJPEG: maks. 15 kl./s
Smart Codec	WiseStream II
Kontrola przepływu danych	H.264/H.265: CBR lub VBR MJPEG: VBR
Transmisja strumieniowa	Unicast (6 użytkowników) / multicast Wielostrumieniowość (do 3 profili)
Protokoły	IPv4, IPv6, TCP/IP, UDP/IP, RTP (UDP), RTP (TCP), RTCP, RTSP, NTP, HTTP, HTTPS, SSL/TLS, DHCP, FTP, SMTP, ICMP, IGMP, SNMP wer. 1/2c/3 (MIB-2), ARP, DNS, DDNS, QoS, PIM-SM, UPnP, Bonjour

Wymiary

Jednostka: mm



Bezpieczeństwo	Autoryzacja logowania HTTPS (SSL) Uproszczona autoryzacja logowania Filtrowanie po adresach IP Dziennik dostępu użytkowników Uwierzytelnianie 802.1X (EAP-TLS, EAP-LEAP)
Pamięć kamery	1 gniazdo micro SD / SDHC / SDXC, 256 GB
Interfejs programowania aplikacji	Profile ONVIF S/G/T SUNAPI (HTTP API) Wisenet Open Platform
Zdalny podgląd przez przeglądarkę internetową	Obsługiwane systemy operacyjne: Windows 7, 8.1, 10, Mac OS X 10.12, 10.13, 10.14 Zalecana przeglądarka: Google Chrome Obsługiwane przeglądarki internetowe: MS Explorer 11, MS Edge, Mozilla Firefox (tylko 64-bitowy Windows), Apple Safari (tylko Mac OS X)
Pamięć	1024 MB pamięci RAM, 256 MB pamięci flash
Warunki środowiskowe	
Temperatura/wilgotność pracy	-10 do +55°C / poniżej 90% wilgotności względnej (RH)
Temperatura/wilgotność przechowywania	-50 do +60°C / poniżej 90% wilgotności względnej (RH)
Stopień ochrony	IP42
ZASILANIE	
Napięcie wejściowe	PoE (IEEE802.3af, Class3)
Pobór mocy	PoE: maks. 6,4 W, zwykle 4,6 W
OBUDOWA	
Kolor/materiał	Biały/plastik
Kod RAL	RAL9003
Wymiary/waga produktu	Ø 99 x 49 mm, 320 g

* Najnowsze informacje o produktach/specyfikacje można znaleźć w witrynie hanwha-security.eu.

* Projekt i dane techniczne mogą ulec zmianie bez powiadomienia.

* Wisenet to marka należąca do firmy **Hanwha Techwin**.